

Série 4, Lave-vaisselle entièrement intégrable, 60 cm, XXL (grande hauteur), Charnières Vario SBH4HCX07E



Lave-vaisselle facile à charger même avec une installation en hauteur. Vous pouvez gérer votre lave-vaisselle via l'application Home Connect .

- **Option Séchage Extra** : une phase de séchage augmentée pour un résultat optimal sur les matériaux difficiles à sécher.
- **Niveau d'hygiène validé pour Eco 50 °C et niveaux supérieurs avec Intensif 70 °C et Machine Care.**
- **Paniers Flex**: solution pratique et flexible pour un chargement facile.
- **Système Rackmatic** : panier supérieur ajustable en hauteur jusqu'à 5 cm sur 3 positions différentes.
- **Silence Plus** : un lave-vaisselle remarquablement silencieux à 42 dB.

Données techniques

Classe d'efficacité énergétique ¹ :	C
Consommation énergétique pour Eco ² :	75 kWh/100 cycles
Nombre max de couverts:	14
Consommation d'eau du programme Eco ³ :	9.0 l
Durée du programme ⁴ :	4:55 h
Niveau sonore:	42 dB(A) re 1pW
Classe de niveau sonore:	B
Type d'installation:	Encastrable
Hauteur avec top amovible:	0 mm
Taille de la niche d'encastrement:	865-925 x 600 x 550 mm
Profondeur porte ouverte à 90°:	1200 mm
Pieds réglables:	Oui - tous depuis l'avant
Réglage maximum de la hauteur des pieds:	60 mm
Plinthe réglable:	À la fois horizontal et vertical
Poids net:	36.3 kg
Poids brut:	38.5 kg
Puissance de raccordement:	2400 W
Intensité:	10 A
Tension:	220-240 V
Fréquence:	50; 60 Hz
Dureté de l'eau maximum acceptée:	50°DH
Index des réparations:	9.2
Longueur du cordon électrique:	175 cm
Type de prise:	Prise Gardy avec fil de terre
Longueur du tuyau d'alimentation:	165 cm
Longueur du tuyau d'évacuation:	190 cm
Code EAN:	4242005529247
Type d'installation:	Entièrement intégrable

Accessoires en option

SGZ0BI11	Jeu de fixation Niro
SGZ0IC00	CLIP DE MAINTIEN POUR PANIER SUPERIEUR
SGZ1010	RALLONGE AQUASTOP
SGZ8BI00	KIT DE FIXATION POUR PORTE SEQUENCEE
SGZ8BI01	Rail de montage pour façades de meubles
SMZ2014	Panier pour verres à long pied
SMZ5000	KIT LAVAGE 4ELEMENTS POUR LAVE-VAISSELLE
SMZ5045	Kit de Parement, 86,5 cm de haut
SMZ5100	PANIER A COUVERTS CLASSIQUE MOBILE
SMZ5300	SUPPORT VERRES A PIED PANIERS MAXFLEX/PR



¹ Echelle de classes d'efficacité énergétique de A à G
² Consommation énergétique en kWh par 100 cycles (en programme Eco 50 °C)
³ Consommation d'eau en litres par cycle (en programme Eco 50 °C)
⁴ Durée de programme Eco 50 °C

Série 4, Lave-vaisselle entièrement intégrable, 60 cm, XXL (grande hauteur), Charnières Vario SBH4HCX07E

Lave-vaisselle facile à charger même avec une installation en hauteur. Vous pouvez gérer votre lave-vaisselle via l'application Home Connect .

Performance et consommation

- Classe d'efficacité énergétique¹: C
- Consommation Energie² / Eau³: 75 kWh / 9 litres
- Capacité: 14 couverts
- Durée progr. Eco⁴ : 4:55 (h:min)
- Niveau sonore: 42 dB(A) re 1 pW
- Classe d'efficacité sonore : B
- Niveau sonore progr. Silence : 41 dB(A) re 1 pW

Programmes/Options

- 6 programmes: Eco 50 °C, Auto 45-65 °C, Intensif 70 °C, 1h 65 °C, Silence 50 °C, Prélavage
- Programme Favourite
- 4 options : Home Connect par WLAN (contrôle du lave-vaisselle à distance), Extra sec, Demi-charge, SpeedPerfect+
- Machine Care
- Fonctions complémentaires via l'application Home Connect: HygienePlus, Silence on demand

Caractéristiques techniques

- Echangeur thermique
- AquaSensor
- Assistant de dosage
- EcoSilence Drive
- Filtre autonettoyant, à triple filtre
- Revêtement intérieur: Acier inox

Confort/Sécurité

- Paniers Flex
- Tiroir à couverts Vario - 3ème niveau
- Panier supérieur réglable en hauteur avec RackMatic (à 3 niveaux)
- Low Friction Wheels sur le panier inférieur
- Rack Stopper pour éviter le déraillement du panier inférieur
- Range-assiettes rabattables dans le panier supérieur (2x)
- Range-assiettes rabattables dans le panier inférieur (2x)
- Supports pour tasses dans le panier supérieur (2x)
- Supports pour tasses dans le panier inférieur (2x)

Commande et affichage

- Home Connect par WLAN
- Commande sur le bord supérieur de la porte
- Affichage en texte clair (Anglais)
- StatusLight
- Affichage du temps résiduel en minutes
- Signal acoustique de fin de programme
- Démarrage différé électronique: 1-24 heures

Sécurité

- aquaStop® : garantie Bosch en cas de dégât des eaux - pour toute la durée de vie de l'appareil*
- Charnières Vario
- Glass protection technology

Accessoires inclus

- Entonnoir pour verser le sel régénérant dans le lave-vaisselle
- Protection anti vapeur, protège le plan de travail

Dimensions

- Dimensions (H x L x P): 86.5 x 59.8 x 55 cm

¹ Echelle de classes d'efficacité énergétique de A à G

² Consommation énergétique en kWh par 100 cycles (en programme Eco 50 °C)

³ Consommation d'eau en litres par cycle (en programme Eco 50 °C)

⁴ Durée du programme Eco 50 °C

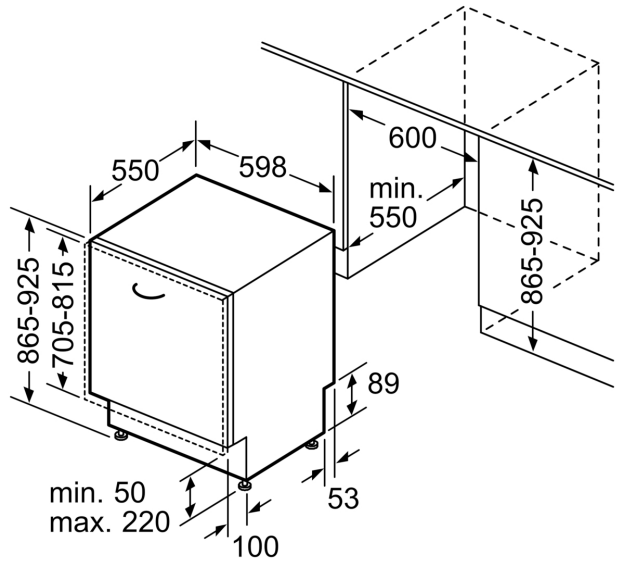
* Les conditions de garantie peuvent être trouvées sur notre site internet

**Série 4, Lave-vaisselle entièrement
intégrable, 60 cm, XXL (grande
hauteur), Charnières Vario
SBH4HCX07E**

mesures en mm



⚡ prise
() valeurs avec kit prolongateur



Mesures en mm