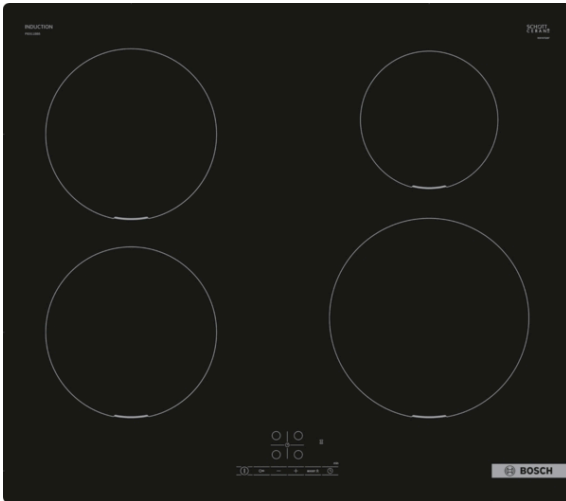


La table de cuisson à induction pour cuisiner vite, en toute sécurité, avec peu d'énergie.

Données techniques



Accessoires en option

HEZ390090 : WOK

HEZ9ES100 : CAFETIERE ESPRESSO

HEZ9FE280 : POELE EN FONTE 28 CM

HEZ9SE030 : Set de 2 casseroles et 1 poêle à frire

HEZ9SE040 : BATTERIE CUISINE 4 PCS

HEZ9SE060 : BATTERIE CUISINE 6 PCS

La table de cuisson à induction pour cuisiner vite, en toute sécurité, avec peu d'énergie.

- Table de cuisson de 60 cm: surface pour 4 casseroles et poêles. 60 cm: surface pour 4 casseroles et poêles.

Flexibilité des zones de cuisson

- Zone de cuisson avant gauche: 180 mm, 1.8 kW (max. 3.1 kW)
- Zone de cuisson arrière gauche: 180 mm, 1.8 kW (max. 3.1 kW)
- Zone de cuisson arrière droit: 145 mm, 1.4 kW (max. 2.2 kW)
- Zone de cuisson avant droite: 210 mm, 2.2 kW (max. 3.7 kW)

Facilité d'utilisation

- Commande par capteurs TouchSelect: contrôler l'alimentation avec les boutons tactiles +/- imprimés.
- Commande entièrement électronique à 17 niveaux: adaptez précisément la chaleur avec 17 niveaux de puissance (9 niveaux principaux et 8 niveaux intermédiaires).
- Minuterie avec coupure automatique: éteint la zone de cuisson à la fin du temps programmé (par exemple, pour les œufs à la coque)
- Minuterie d'alarme: une alarme retentit à la fin du temps programmé (par exemple pour les pâtes)

Gain de temps et efficacité

- Fonction PowerBoost pour toutes les zones à induction : faire bouillir l'eau plus rapidement grâce à 50% d'énergie en plus que le niveau standard le plus élevé.
- Fonction QuickStart: lors de la mise en marche, la table de cuisson sélectionne automatiquement la zone de cuisson avec l'ustensile de cuisson qui y est déjà déposé.
- Fonction ReStart: en cas d'arrêt involontaire, restaurez tous les réglages précédents en rallumant la table de cuisson dans les 4 secondes.
- QuickStop: éteignez rapidement une zone de cuisson en appuyant longuement

Design

- Sans cadre

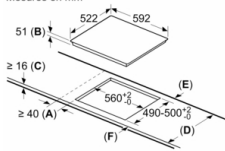
Sécurité

- Témoins de chaleur résiduelle à 2 niveaux: indique quelles zones de cuisson sont encore très chaudes ou chaudes.
- Sécurité enfants: empêche l'activation involontaire de la table de cuisson.
- Interrupteur général: éteignez toutes les zones de cuisson d'une simple pression sur un bouton.
- Coupure de sécurité: pour des raisons de sécurité, la zone de cuisson s'arrête après un temps prédéfini sans interaction (personnalisable).

Installation

- Dimensions de l'appareil (HxLxP): 51 x 592 x 522
- Dimensions d'encastrement (HxLxP): 51 x 560 x (490 - 500)
- Epaisseur minimale du plan de travail: 16 mm
- Puissance de raccordement : 7400 W
- Fonction de gestion d'énergie: limite la puissance maximale si nécessaire (dépend de la protection par fusible de l'installation électrique).
- Câble de raccordement : 110 cm, Câble de raccordement inclus

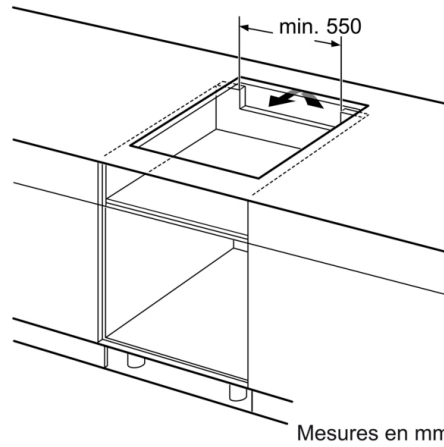
Mesures en mm



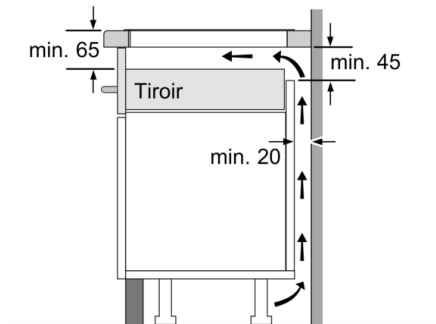
- A: Distance minimum entre la découpe de la plaque de cuisson et le mur.
- B: Profondeur d'encastrement
- C: Le vide entre la surface du plan de travail et le haut de la façade du four doit être de 30 mm. Consulter les exigences d'espace pour le four.

Le plan de travail dans lequel la plaque de cuisson est installée doit supporter des charges d'environ 60 kg ; des ossatures adaptées doivent être utilisées si nécessaire.

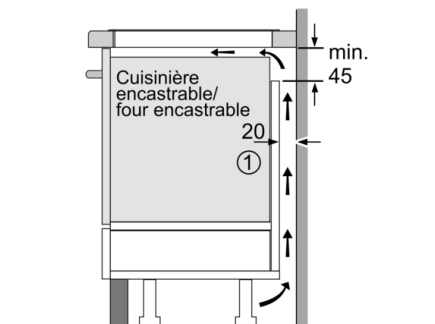
D	E	F
585-600	50	≥ 35
> 600	≥ 50	≥ 50



Mesures en mm



Mesures en mm



① Prévoir une fente d'aération

Mesures en mm