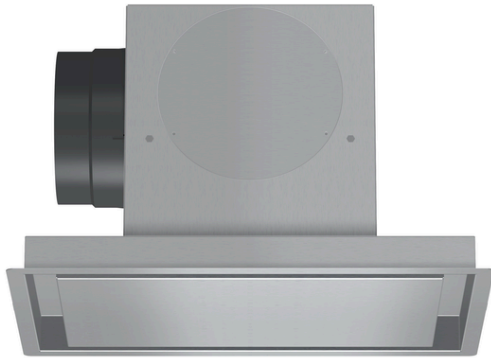


Accessoires pour hottes LZ56700



Équipement

Données techniques

Dimensions du produit emballé (mm) : 325 x 360 x 560

Dimensions de la palette (mm) : 179.0 x 80.0 x 120.0

Colisage par palette : 20

Poids net (kg) : 4,250

Poids brut (kg) : 6,3

Code EAN : 4242003611999



Accessoires pour hottes LZ56700

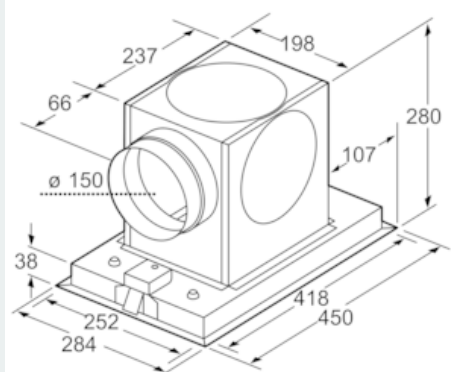
Équipement

Accessoire en option

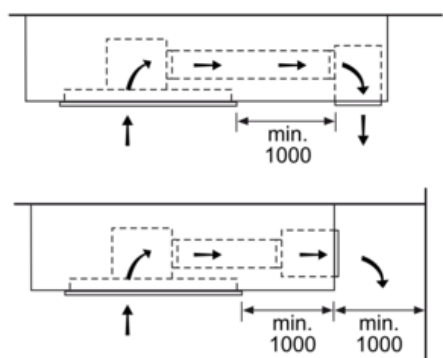
- # Pour évacuation en circuit fermé
- # Combiné avec les groupes d'extraction décoratifs
- # Une réduction d'odeur améliorée par rapport au filtre à charbon actif standard
- # Réduction de bruit
- # Un cycle de remplacement du filtre à charbon actif prolongé
- # Connexion tuyau face avant, de côté ou au dessus

Accessoires pour hottes LZ56700

Dessins sur mesure



Mesures en mm



Mesures en mm