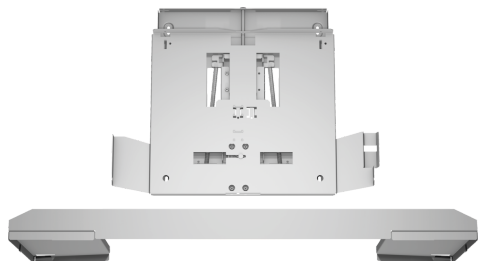


## Abaisseur de cadre LZ49601



- ✓ Cadre d'abaissement pour hotte télescopique de 60 cm
- ✓ Grâce au cadre d'abaissement, la hotte disparaît complètement dans le meuble
- ✓ Montage directement sur le mur de la cuisine
- ✓ Convient pour: Hotte télescopique de 90cm de large

### Équipement

#### Données techniques

Dimensions du produit emballé: ..... 85 x 530 x 630 mm  
Dimensions de la palette (mm): ..... 140.0 x 80.0 x 120.0  
Colisage par palette: ..... 30  
Poids net: ..... 4.0 kg  
Poids brut: ..... 6.1 kg  
Code EAN: ..... 4242003884652



## Abaisseur de cadre LZ49601

### Équipement

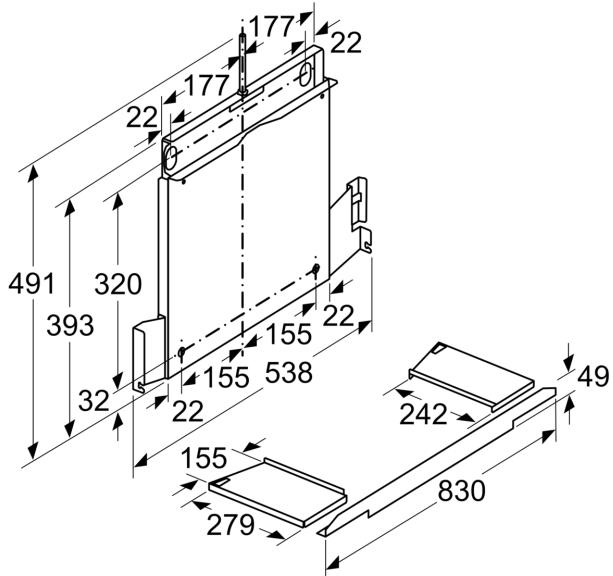
#### Accessoire en option

- Cadre d'abaissement pour hotte télescopique de 60 cm
- Grâce au cadre d'abaissement, la hotte disparaît complètement dans le meuble
- Montage directement sur le mur de la cuisine
- Convient pour: Hotte télescopique de 90cm de large

Abaisseur de cadre  
LZ49601

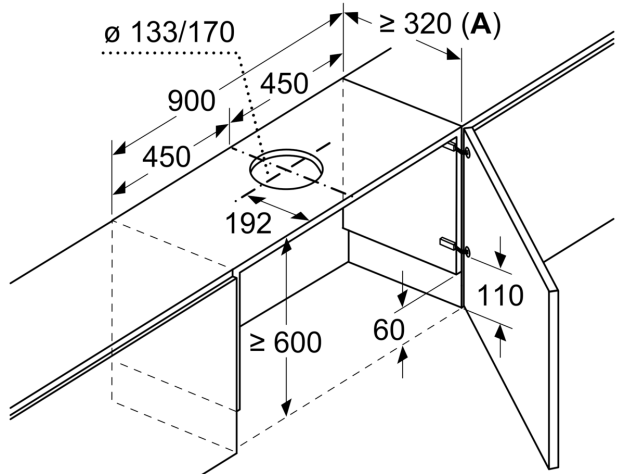
Dessins sur mesure

mesures en mm



Mesures en mm

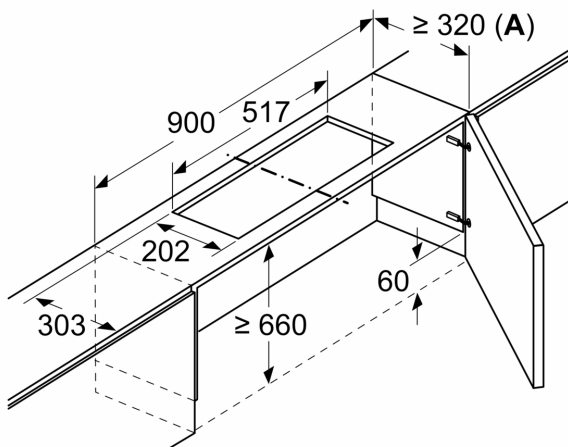
Installer la hotte télescopique avec le kit de suspension



A: Voir le tableau de combinaisons

Mesures en mm

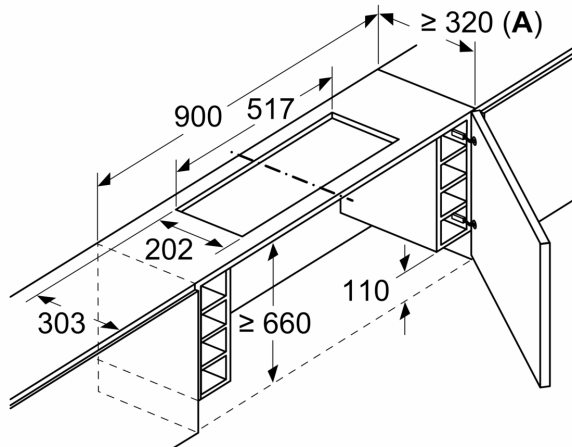
Installation de hotte aspirante à bandeau plat avec kit de recyclage et kit de suspension



A: Voir le tableau de combinaison

Mesures en mm

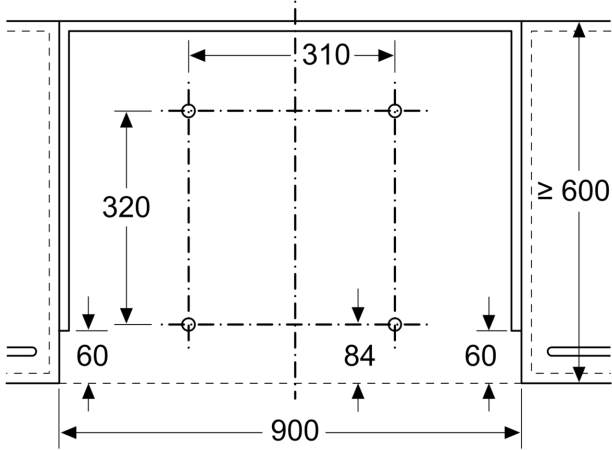
Installation de hotte aspirante à bandeau plat avec kit de recyclage et kit de suspension



A: Voir le tableau de combinaison

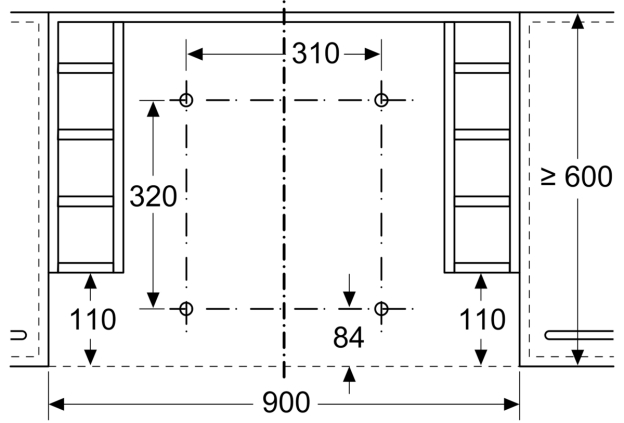
Dessins sur mesure

Mesures en mm

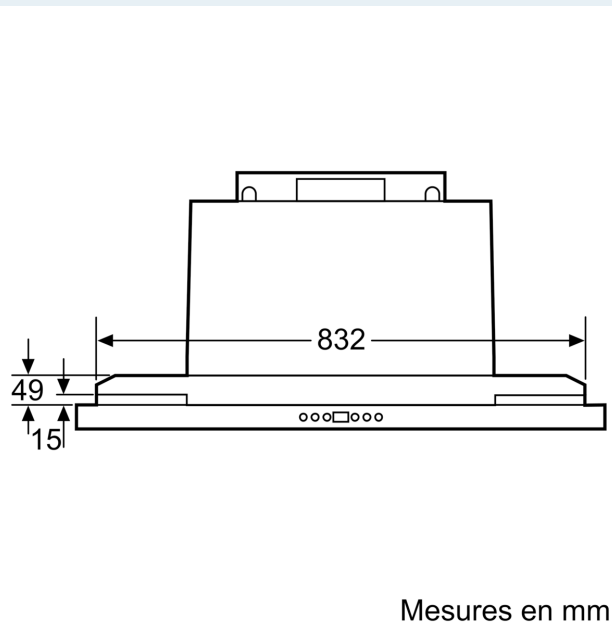


Installer la hotte télescopique avec le kit de suspension  
Installer directement au mur de la cuisine

Mesures en mm

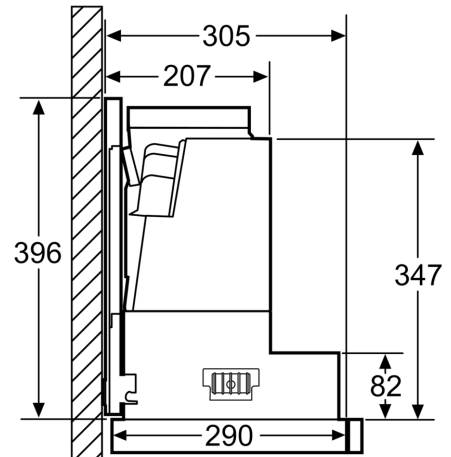


Installer la hotte télescopique avec le kit de suspension  
Éléments de cuisine avec étagères latérales  
Installer directement au mur de la cuisine



Mesures en mm

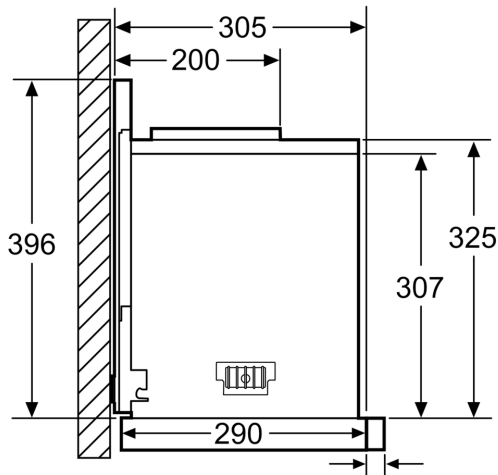
Construction A



Montage pour les appareils avec cadre d'abaissement - profondeur du corps du meuble selon le tableau de combinaisons (X)  
Mesures en mm

Dessins sur mesure

Construction B



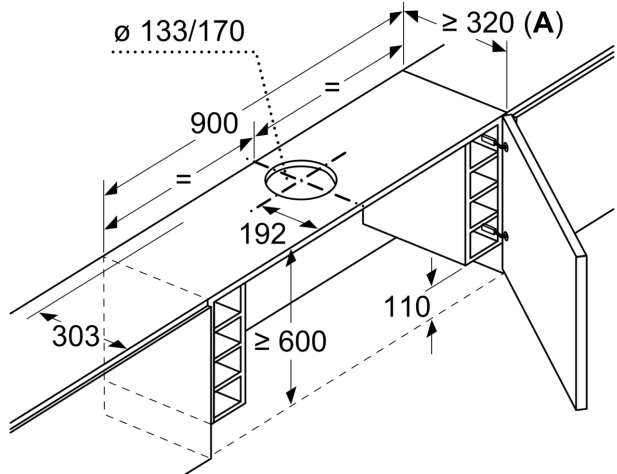
Montage pour les appareils avec cadre d'abaissement - profondeur du corps du meuble selon le tableau de combinaisons Mesures en mm

Mesures en mm  
Tableau de combinaisons pour une hotte télescopique de 90 cm avec kit de suspension

Conception de l'appareil dans le placard	Profondeur d'encastrement de l'appareil avec kit de suspension	Profondeur de la poignée (X)	Profondeur d'encastrement totale	Profondeur d'ossature des éléments de cuisine
Conception A	301	17	318	≥ 320
	301	20	321	≥ 323
	301	31	332	≥ 334
Conception B	301	31	332	≥ 334

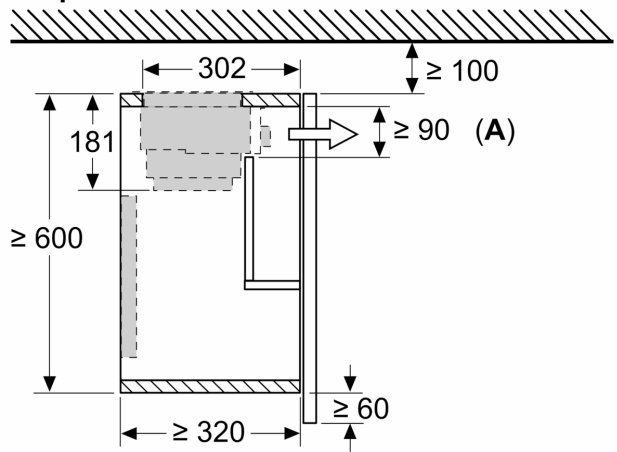
Si l'on utilise un panneau de niche de >5 mm, le kit de suspension doit être soutenu par dessous. La profondeur de l'ossature des éléments de cuisine doit être ajustée en conséquence.

Mesures en mm  
Installer la hotte télescopique avec le kit de suspension



A: Voir le tableau de combinaisons

Mesures en mm  
Installation de hotte aspirante à bandeau plat avec kit de recyclage et kit de suspension



A: Changement du filtre