

## Accessoires d'installation LZ49200



- ✓ Set de montage pour une hotte télescopique de 90cm dans une armoire de 90cm
- ✓ Contient: 2 crochets de suspension, set de fixation

### Équipement

#### Données techniques

Dimensions du produit emballé: ..... 180 x 260 x 350 mm  
Dimensions de la palette (mm): ..... 165.0 x 80.0 x 120.0  
Colisage par palette: ..... 80  
Poids net: ..... 3.1 kg  
Poids brut: ..... 4.0 kg  
Code EAN: ..... 4242003730836



## Accessoires d'installation LZ49200

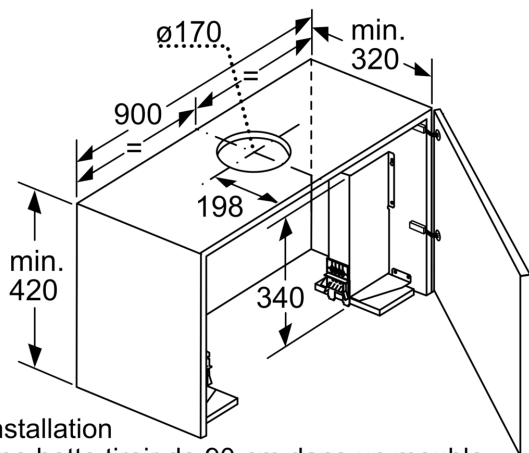
### Équipement

#### Accessoire en option

- Set de montage pour une hotte télescopique de 90cm dans une armoire de 90cm
- Contient: 2 crochets de suspension, set de fixation

## Accessoires d'installation LZ49200

Dessins sur mesure



L'installation d'une hotte tiroir de 90 cm dans un meuble haut d'une largeur de 90 cm requiert un kit d'installation. Les deux équerres d'installation sont vissées à droite et à gauche dans le meuble. Installation selon gabarit.

Mesures en mm