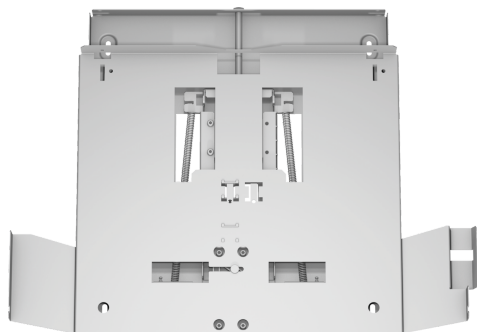


Abaisseur de cadre LZ46600



- ✓ Grâce au cadre d'abaissement, la hotte disparaît complètement dans le meuble
- ✓ Montage directement sur le mur de la cuisine
- ✓ Convient pour: Hotte télescopique de 60 cm de large

Équipement

Données techniques

Dimensions du produit emballé: 85 x 525 x 630 mm
Dimensions de la palette (mm): 140.0 x 80.0 x 120.0
Colisage par palette: 30
Poids net: 2.8 kg
Poids brut: 4.9 kg
Code EAN: 4242003730737



Abaisseur de cadre LZ46600

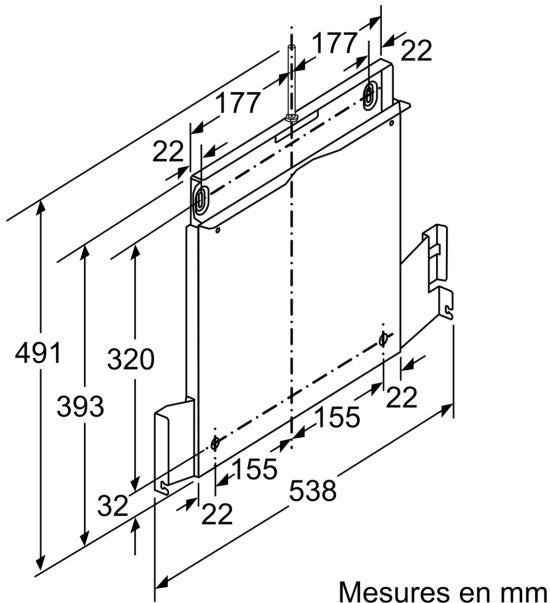
Équipement

Accessoire en option

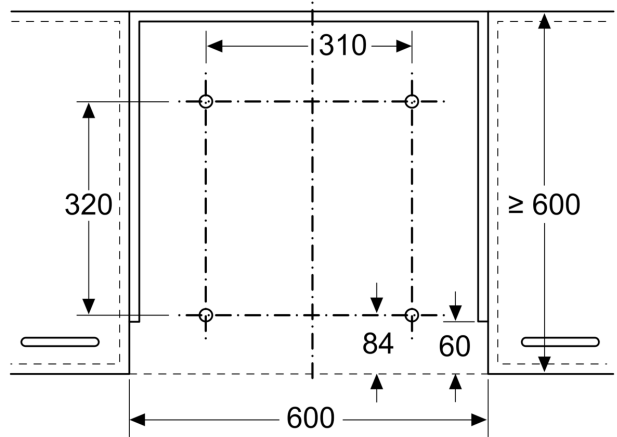
- Grâce au cadre d'abaissement, la hotte disparaît complètement dans le meuble
- Montage directement sur le mur de la cuisine
- Convient pour: Hotte télescopique de 60 cm de large

Abaisseur de cadre
LZ46600

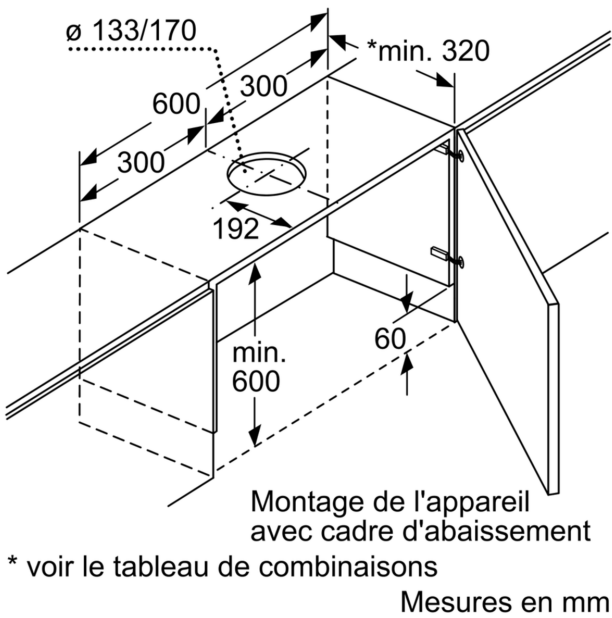
Dessins sur mesure



Mesures en mm

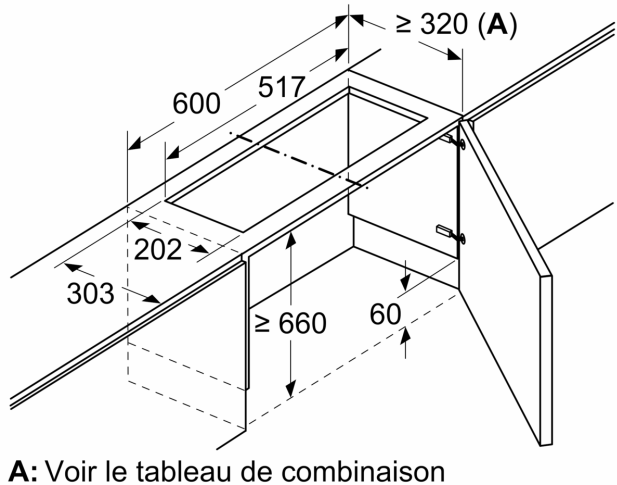


Installer la hotte télescopique avec le kit de suspension
Installer directement au mur de la cuisine



Mesures en mm

Installation de hotte aspirante à bandeau plat avec kit de recyclage et kit de suspension



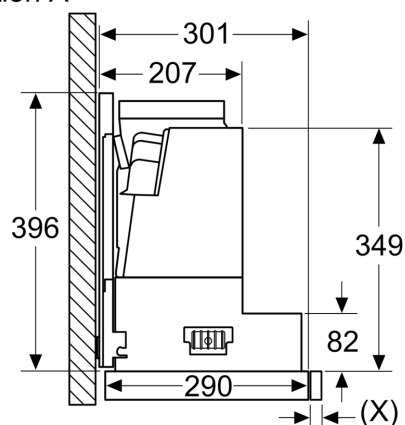
Dessins sur mesure

Mesures en mm
Tableau de combinaisons pour une hotte télescopique de 60 cm avec kit de suspension

Conception de l'appareil dans le placard	Profondeur d'encastrement de l'appareil avec kit de suspension	Profondeur de la poignée (X)	Profondeur d'encastrement totale	Profondeur d'ossature des éléments de cuisine
Conception A	301	17	318	≥ 320
	301	20	321	≥ 323
	301	31	332	≥ 334
Conception B	301	31	332	≥ 334

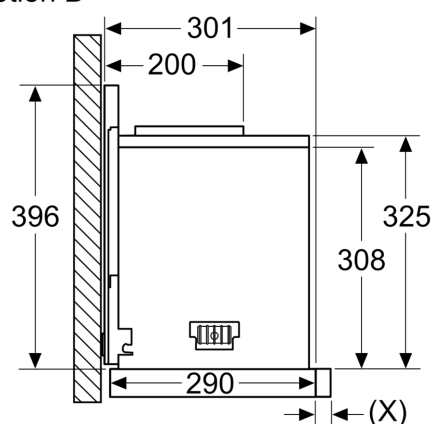
Si l'on utilise un panneau de niche de >5 mm, le kit de suspension doit être soutenu par dessous.
La profondeur de l'ossature des éléments de cuisine doit être ajustée en conséquence.

Mesures en mm Conception A



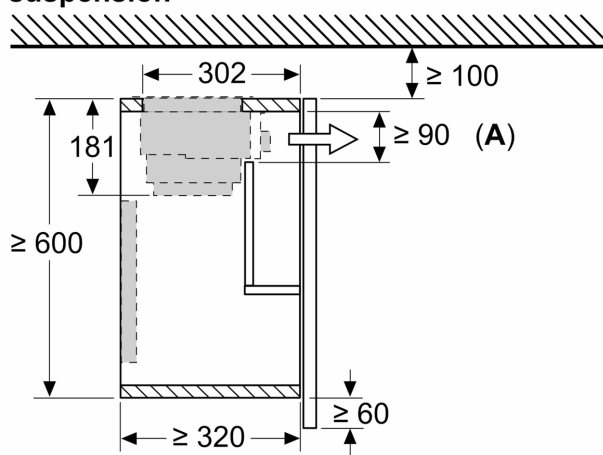
Installer la hotte télescopique avec le kit de suspension – profondeur de l'ossature des éléments de cuisine selon le tableau de combinaisons

Mesures en mm Conception B



Installer la hotte télescopique avec le kit de suspension – profondeur de l'ossature des éléments de cuisine selon le tableau de combinaisons

Mesures en mm Installation de hotte aspirante à bandeau plat avec kit de recyclage et kit de suspension



A: Changement du filtre