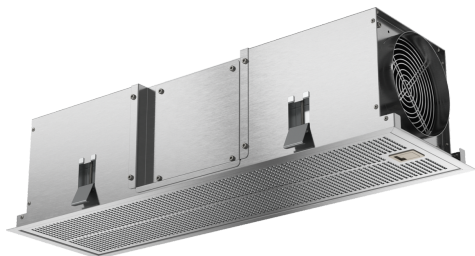


Set cleanAir LZ21JXC51



- ✓ MODULE DE RECYCLAGE CLEANAIR IX
- ✓ Inox
- ✓ Pour évacuation en circuit fermé
- ✓ Combiné avec les groupes d'extraction décoratifs
- ✓ Connexion tuyau face avant, de côté ou au dessus

Équipement

Données techniques

Dimensions du produit emballé: 240 x 230 x 770 mm
Dimensions de la palette (mm): 183.0 x 80.0 x 120.0
Colisage par palette: 35
Poids net: 5.3 kg
Poids brut: 6.8 kg
Code EAN: 4242003868225



Set cleanAir LZ21JXC51

Équipement

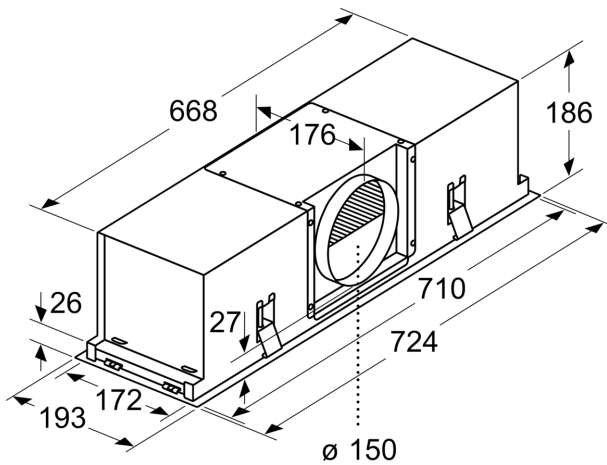
Accessoire en option

- MODULE DE RECYCLAGE CLEANAIR IX
- Inox
- Pour évacuation en circuit fermé
- Combiné avec les groupes d'extraction décoratifs
- Connexion tuyau face avant, de côté ou au dessus
- Pour une hotte plafond compacte avec sortie d'air rectangulaire, un adaptateur (plat vers rond) est nécessaire.

Set cleanAir
LZ21JXC51

Dessins sur mesure

Mesures en mm



Le manchon de raccordement peut être déplacé en fonction de la situation d'installation

Mesures en mm

