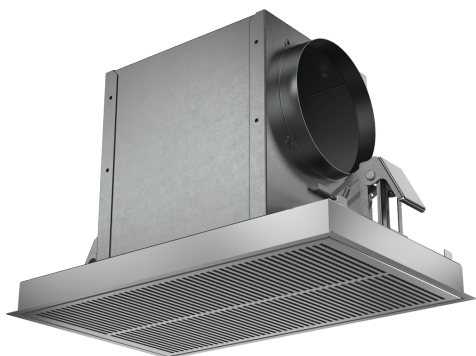


Clean Air Plus recirculation kit, Acier inox LZ21JCC56



Équipement

Données techniques

Dimensions du produit emballé: 440 x 400 x 600 mm
Dimensions de la palette (mm): 200.0 x 80.0 x 120.0
Colisage par palette: 16
Poids net: 4.3 kg
Poids brut: 6.4 kg
Code EAN: 4242003861820



Clean Air Plus recirculation kit, Acier inox LZ21JCC56

Équipement

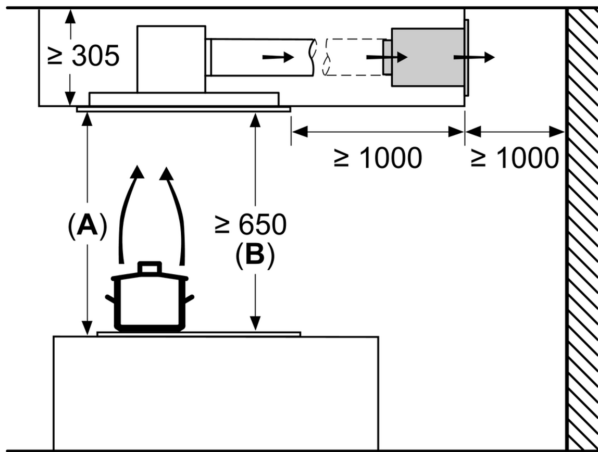
Accessoire en option

- MODULE DE RECYCLAGE CLEANAIR PLUS IX
- Inox
- Pour évacuation en circuit fermé
- Combiné avec les groupes d'extraction décoratifs
- Absorption des odeurs > 90%
- Durée de vie du filtre à charbon CleanAir Plus : min. 12 mois
- Fonction Anti-fish: traitement spécial contre les odeurs de poissons
- Fonction anti-allergène: le filtre retient 99% des pollens dans l'air et désactive les allergènes qui se retrouvent prisonnier du filtre.
- Connexion tuyau face avant, de côté ou au dessus
- Se compose d'un module pour filtre ainsi que d'un filtre à charbon CleanAir Plus

Clean Air Plus recirculation kit,
Acier inox
LZ21JCC56

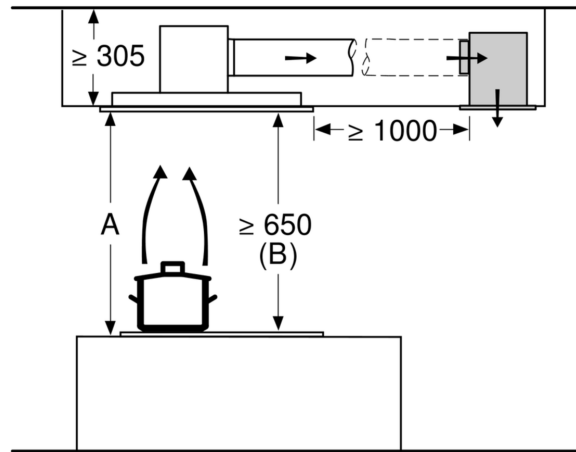
Dessins sur mesure

Mesures en mm
Circulation d'air

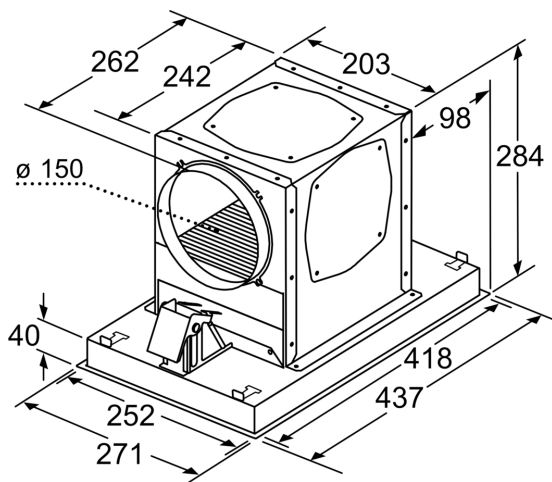


A : performances optimales 700-1500
B : à partir du bord supérieur
du porte-casserole

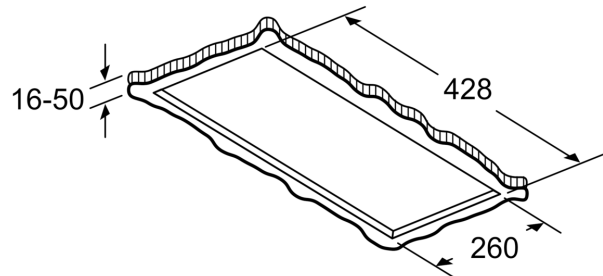
Mesures en mm
Circulation d'air



A : Performance optimale 700-1500
B : en partant du bord supérieur
du porte-casserole



Mesures en mm



Mesures en mm