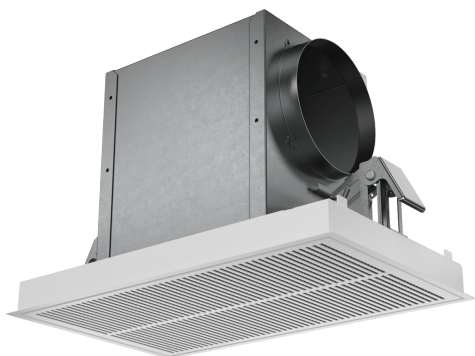


Set régénérable pour mode recyclage LZ20JCD20



- ✓ Pour évacuation en circuit fermé
- ✓ Combiné avec les groupes d'extraction décoratifs
- ✓ Filtre à charbon multi-régénérable
- ✓ Connexion tuyau face avant, de côté ou au dessus
- ✓ Se compose d'un boîtier de filtre avec panneau design et un filtre actif cleanAir régénérable.

Équipement

Données techniques

Dimensions du produit emballé:	440 x 400 x 800 mm
Dimensions de la palette (mm):	195.0 x 80.0 x 120.0
Colisage par palette:	12
Poids net:	5.3 kg
Poids brut:	7.8 kg
Code EAN:	4242003836071



Set régénérable pour mode recyclage LZ20JCD20

Équipement

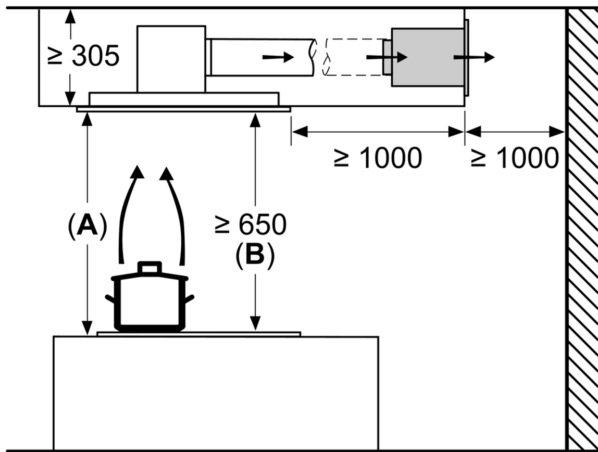
Accessoire en option

- Pour évacuation en circuit fermé
- Combiné avec les groupes d'extraction décoratifs
- Filtre à charbon multi-régénérable
- Connexion tuyau face avant, de côté ou au dessus
- Se compose d'un boîtier de filtre avec panneau design et un filtre actif cleanAir régénérable.

Set régénérable pour mode
recyclage
LZ20JCD20

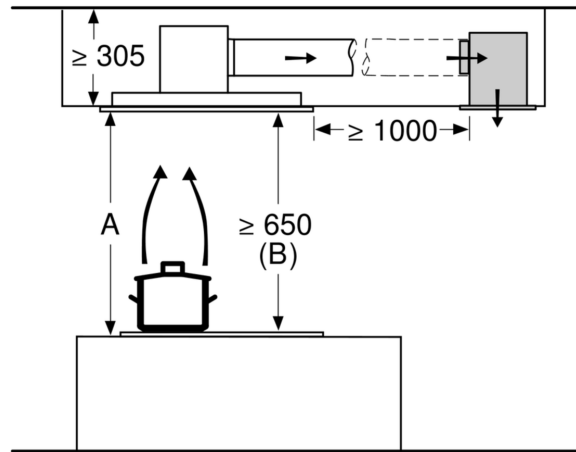
Dessins sur mesure

Mesures en mm
Circulation d'air

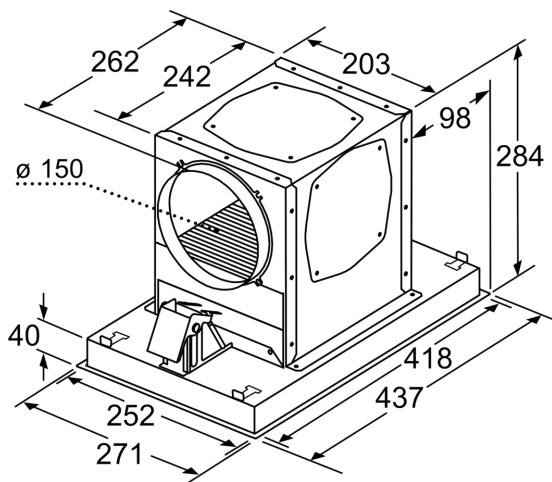


A : performances optimales 700-1500
B : à partir du bord supérieur
du porte-casserole

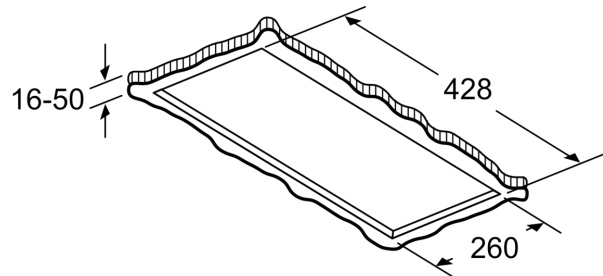
Mesures en mm
Circulation d'air



A : Performance optimale 700-1500
B : en partant du bord supérieur
du porte-casserole



Mesures en mm



Mesures en mm