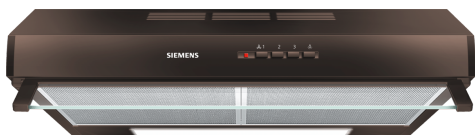


iQ100, Hotte sous-encastrable, 60 cm, Brun LU63LCC40



Accessoires en option

LZ27001 FILTRE A CHARBON ACTIF

La hotte sous-encastrable se monte sous l'armoire du haut ou sur le mur – la solution gain de place.

✓ Visibilité et ambiance optimales lors de la cuisson - Lumière LED.

Équipement

Données techniques

Typologie: Built-in/Built-under
 Longueur du cordon électrique: 145.0 cm
 Ecart min. par rapp. foyer él.: 650 mm
 Ecart min. par rapp. foyer gaz: 650 mm
 Poids net: 6.3 kg
 Type de commandes: Mécanique
 Nombre de vitesses: 3
 Extraction d'air maximale en évacuation: 350 m³/h
 Extraction d'air maximale en recyclage: 110 m³/h
 Débit d'air maximum: 350 m³/h
 Nombre de lampes: 2
 Niveau sonore: 72 dB(A) re 1 pW
 Diamètre du réducteur d'évacuation d'air: 120 / 100 mm
 Matériau du filtre à graisses: Aluminium résistant au lave-vaisselle
 Code EAN: 4242003776421
 Puissance de raccordement: 146 W
 Tension: 220-240 V
 Fréquence: 50 Hz
 Type de prise: Prise Gardy avec fil de terre
 Type d'installation: Sous-encastrable



iQ100, Hotte sous-encastrable, 60 cm, Brun LU63LCC40

Équipement

Informations générales:

- Classe d'efficacité énergétique: D*
- Consommation énergétique moyenne: 93.3 kWh/an*
- Classe d'efficacité ventilateur: E*
- Classe d'efficacité éclairage: E*
- Classe d'efficacité filtre à graisse: C*
- Niveau sonore en fonctionnement normal: 72 dB*

Fonctionnement / Puissance:

- Hotte sous-encastrable: encastrable en-dessous d'une armoire supérieure ou au mur
- Fonctionnement en évacuation d'air ou en mode recyclage
- Extraction d'air DIN/EN 61591:
- fonctionnement normal: 350 m³/h

Confort / Sécurité:

- 3 puissances d'aspiration
- Bandeau de commande avec boutons-poussoirs
- 1 moteur
- Niveau sonore selon les normes EN 60704-3 et EN 60704-2-13 en évacuation:
- Fonctionnement normal: 58 dB (A) ou 72 dB(A) re 1 pW
- 2 Filtre(s) métallique(s), lavable(s) au lave-vaisselle
- Éclairage du plan de travail : 2 x LED 4W E14

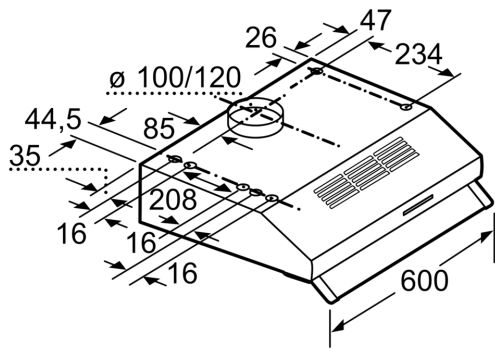
Dimensions:

- Diamètre conseillé du tuyau d'évacuation pour un fonctionnement optimal de la hotte: Ø 120 mm (100 mm livré avec l'appareil)

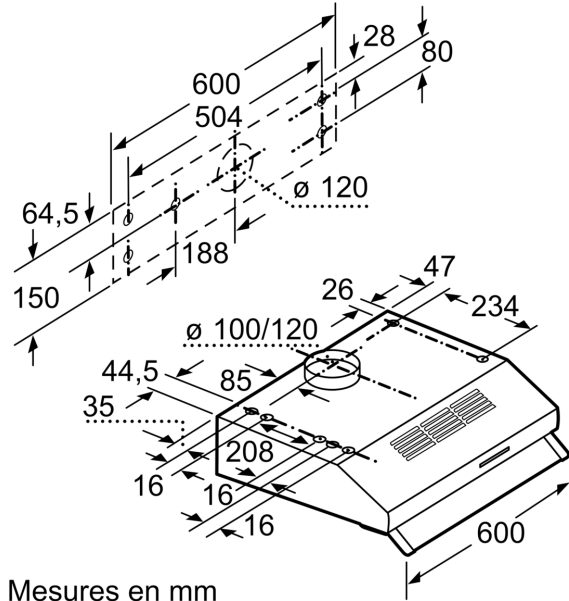
*Conformément au règlement délégué européen No 65/2014

iQ100, Hotte sous-encastable, 60 cm, Brun
LU63LCC40

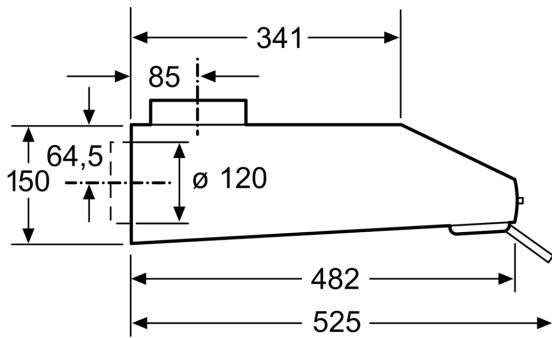
Dessins sur mesure



Mesures en mm



Mesures en mm



Mesures en mm