

iQ100, Hotte sous-encastrable, 60 cm, Blanc LU62LFA21



Accessoires en option

LZ16020	FILTRE A GRAISSE METALLIQUE
LZ23040	Filtre à graisse
LZ27001	FILTRE A CHARBON ACTIF

La hotte sous-encastrable se monte sous l'armoire du haut ou sur le mur – la solution gain de place.

✓ Visibilité et ambiance optimales lors de la cuisson - Lumière LED.

Équipement

Données techniques

Typologie: Built-in/Built-under
 Longueur du cordon électrique: 145.0 cm
 Ecart min. par rapp. foyer él.: 650 mm
 Ecart min. par rapp. foyer gaz: 650 mm
 Poids net: 5.7 kg
 Type de commandes: Mécanique
 Nombre de vitesses: 3
 Extraction d'air maximale en évacuation: 250 m³/h
 Extraction d'air maximale en recyclage: 80 m³/h
 Débit d'air maximum: 250 m³/h
 Nombre de lampes: 1
 Niveau sonore: 68 dB(A) re 1 pW
 Diamètre du réducteur d'évacuation d'air: 100 / 120 mm
 Matériau du filtre à graisses: Synthétique non résistant au lave-vaisselle
 Code EAN: 4242003845219
 Puissance de raccordement: 119 W
 Tension: 220-240 V
 Fréquence: 50 Hz
 Type de prise: Prise Gardy avec fil de terre
 Type d'installation: Sous-encastrable



iQ100, Hotte sous-encastrable, 60 cm, Blanc LU62LFA21

Équipement

Informations générales

- Classe d'efficacité énergétique: D*
- Consommation énergétique moyenne: 69.3 kWh/an*
- Classe d'efficacité ventilateur: E*
- Classe d'efficacité éclairage: E*
- Classe d'efficacité filtre à graisse: D*
- Niveau sonore en fonctionnement normal: 68 dB*

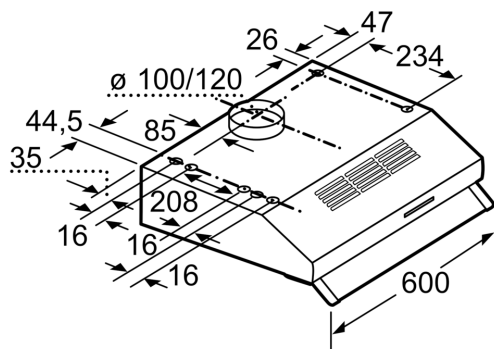
Fonctionnement / Puissance:

- Hotte sous-encastrable: encastrable en-dessous d'une armoire supérieure ou au mur
- Fonctionnement en évacuation d'air ou en mode recyclage
- Extraction d'air DIN/EN 61591:
- fonctionnement normal: 250 m³/h
- 3 puissances d'aspiration
- 1 moteur
- Commande à curseur
- Niveau sonore selon les normes EN 60704-3 et EN 60704-2-13 en évacuation:
- Fonctionnement normal: 54 dB (A) ou 68 dB(A) re 1 pW
- Filtre en papier
- Déфлекteur de buée transparent en verre, réglable en continu
- Éclairage du plan de travail : 1 x LED 4W E14
- Température de couleur: 3000 K
- Pour le fonctionnement en mode recyclage, il est nécessaire d'adapter la hotte moyennant un filtre à charbon actif (accessoire)
- Diamètre conseillé du tuyau d'évacuation pour un fonctionnement optimal de la hotte: Ø 120 mm (100 mm livré avec l'appareil)
- Dimensions appareil (HxLxP): 150 x 600 x 482 mm
- Puissance de raccordement: 119 W
- avec clapet anti retour

*Conformément au règlement délégué européen No 65/2014

iQ100, Hotte sous-encastrable, 60 cm, Blanc
LU62LFA21

Dessins sur mesure



Mesures en mm