

## iQ300, hotte sous-encastable, 90 cm, Acier inox LU29250



D



### Accessoires en option

LZ24000    FILTRE A CHARBON ACTIF

La hotte sous-encastable se monte sous l'armoire du haut ou sur le mur – la solution gain de place.

✓ Les 360 m<sup>3</sup>/h de débit d'air en évacuation permettent de purifier l'air lors de la cuisson.

### Équipement

#### Données techniques

Typologie : Traditionnel  
 Certificats de conformité : CE, VDE  
 Longueur du cordon électrique (cm) : 130  
 Ecart min. par rapp. foyer él. : 500  
 Ecart min. par rapp. foyer gaz : 650  
 Poids net (kg) : 9,653  
 Type de commandes : Electronique  
 Nombre de vitesses : 3  
 Débit maximum d'aspiration d'air en évacuation : 368  
 Débit maximum d'aspiration en recyclage d'air : 70  
 Nombre de lampes : 2  
 Niveau sonore (dB(A) re 1 pW) : 69  
 Diamètre du réducteur d'évacuation d'air : 120  
 Matériau du filtre à graisses : Aluminium lavable  
 Code EAN : 4242003436387  
 Puissance de raccordement (W) : 200  
 Intensité (A) : 10  
 Tension (V) : 220-230  
 Fréquence (Hz) : 50  
 Type de prise : Fiche cont.terre/Gard.fil ter.  
 Type d'installation : Sous-encastable



**iQ300, hotte sous-encastrable, 90 cm,  
Acier inox  
LU29250**

#### Équipement

##### Informations générales

- Classe d'efficacité énergétique: D\*
- Consommation énergétique moyenne: 122.3 kWh/an\*
- Classe d'efficacité ventilateur: E\*
- Classe d'efficacité éclairage: F\*
- Classe d'efficacité filtre à graisse: C\*
- Niveau de bruit en fonctionnement normal: 69 dB\*

##### Fonctionnement / Puissance:

- Pour montage en-dessous d'une armoire suspendue ou appliquée directement au mur
- Fonctionnement en évacuation d'air ou en mode recyclage
- Extraction d'air DIN/EN 61591:
- fonctionnement normal: 360 m<sup>3</sup>/h

##### Confort / Sécurité:

- 3 puissances d'aspiration
- Commandes électroniques avec boutons tactiles
- Niveau sonore selon les normes EN 60704-3 et EN 60704-2-13 en évacuation:
- Fonctionnement normal: 54 dB (A) ou 68 dB(A) re 1 pW
- 3 filtre(s) métallique(s), lavable(s) au lave-vaisselle
- Éclairage du plan de travail: 2 lampes halogènes

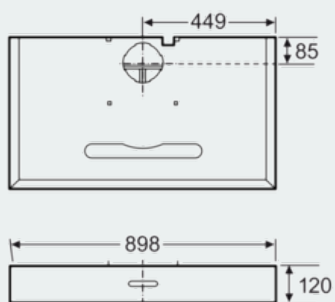
##### Dimensions:

- Diamètre conseillé du tuyau d'évacuation pour un fonctionnement optimal de la hotte: Ø 120 mm (120 mm livré avec l'appareil)
- Dimensions de l'appareil (LxP): 898 x 500

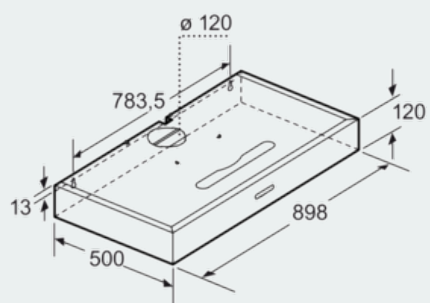
\*Conformément au règlement délégué européen No 65/2014

iQ300, hotte sous-encastrable, 90 cm,  
Acier inox  
LU29250

Dessins sur mesure



Mesures en mm



Mesures en mm