

**iQ500, Hotte plafond, 90 cm,  
Blanc  
LR97CAQ20**



A



**Accessoires en option**

LZ20JCD20	KIT DE RECYCLAGE CLEANAIR BLANC
LZ20JCD50	KIT DE RECYCLAGE CLEANAIR INOX
LZ21JCC26	MODULE DE RECYCLAGE CLEANAIR PLUS BL
LZ21JCC56	MODULE DE RECYCLAGE CLEANAIR PLUS IX
LZ31XXB16	FILTRE A CHARBON CLEANAIR PLUS
LZ00XXP00	Filtre à charbon régénérable (remplc.)

La nouvelle hotte plafond convainc par sa grande capacité d'extraction et son design intemporel

- ✓ Moteur iQDrive : un moteur ultra-puissant et silencieux pour aspirer la vapeur et les odeurs.
- ✓ cookConnect : Contrôlez la puissance et l'éclairage de votre hotte depuis votre table de cuisson.
- ✓ voiceControl : réglez la puissance et l'éclairage de la hotte à la voix.
- ✓ Home Connect : l'application qui rend votre hotte intelligente.
- ✓ Visibilité et ambiance optimales lors de la cuisson - Lumière LED.

**Équipement**

**Données techniques**

Typologie: .....	Island/Ceilling
Longueur du cordon électrique: .....	130.0 cm
Taille de la niche d'encastrement: .....	299mm x 888.0mm x 487mm mm
Ecart min. par rapp. foyer él.: .....	650 mm
Ecart min. par rapp. foyer gaz: .....	650 mm
Poids net: .....	21.8 kg
Type de commandes: .....	Electronique
Nombre de vitesses: .....	Niveau 3 + 2 intensif
Extraction d'air maximale en évacuation: .....	459 m³/h
Débit de l'aspiration en Recyclage d'air position turbo: ....	565.0 m³/h
Extraction d'air maximale en recyclage: .....	422 m³/h
Extraction d'air en position de boost: .....	798 m³/h
Débit d'air maximum: .....	459 m³/h
Nombre de lampes: .....	4
Niveau sonore: .....	56 dB(A) re 1 pW
Diamètre du réducteur d'évacuation d'air: .....	150 mm
Matériau du filtre à graisses: .....	Inox résistant au lave-vaisselle
Code EAN: .....	4242003825655
Puissance de raccordement: .....	174 W
Tension: .....	220-240 V
Fréquence: .....	50; 60 Hz
Type de prise: .....	Prise Gardy avec fil de terre
Type d'installation: .....	Ilôt
Mode d'arrêt différé: .....	10 min



## iQ500, Hotte plafond, 90 cm, Blanc LR97CAQ20

### Équipement

#### Informations générales:

- Classe d'efficacité énergétique: A\*
- Consommation énergétique moyenne: 34 kWh/an\*
- Classe d'efficacité ventilateur: A\*
- Classe d'efficacité éclairage: A\*
- Classe d'efficacité filtre à graisse: E\*
- Niveau sonore en fonctionnement normal: 56 dB\*

#### Fonctionnement / Puissance:

- Hotte à fixer au plafond, au-dessus de l'îlot de cuisson
- Fonctionnement en évacuation d'air ou en mode recyclage
- Pour le fonctionnement en mode recyclage, il est nécessaire d'adapter la hotte moyennant un module cleanAir (accessoire en option)
- Extraction d'air EN 61591:
- fonctionnement normal: 458 m<sup>3</sup>/h
- position intensive: 798 m<sup>3</sup>/h
- iQdrive - Technologie BLDC efficace
- Aspiration à double flux

#### Confort / Sécurité:

- HomeConnect par WLAN (Contrôle à distance) pour appareils connectés et contrôle via smartphone ou tablette (uniquement dans les pays où le service Home Connect est disponible)
- cookConnect: commande de la hotte via la table de cuisson
- (avec table de cuisson compatible)
- Les fonctionnalités Home Connect peuvent être étendues en intégrant de nombreuses applications de partenaires externes (partenariat)
- Voice control par exemple via Amazon Alexa (uniquement dans les pays où ce service est disponible)
- Fonction intervalle: disponible via Home Connect
- Fonction silence: disponible via Home Connect
- 3 puissances d'aspiration + 2 positions intensives
- Position intensive avec retour automatique
- Arrêt différé (10 minutes)
- Commande électronique avec DirectSelect et affichage LED
- Télécommande infrarouge
- Niveau sonore selon la norme EN 60704-2-13 en évacuation:
- Fonctionnement normal max.: 56 dB(A) re 1 pW
- Position intensive: 68 dB(A) re 1 pW
- 2 Filtre(s) métallique(s), lavable(s) au lave-vaisselle
- Témoin de saturation des filtre(s) métallique(s) et à charbon actif
- Éclairage du plan de travail: 4 module LED de 3 W
- Fonction dim
- softLight
- Cadre intérieur easy to clean blanc
- Moteur orientable, sortie d'air possible sur les quatre côtés

#### Design:

- Aspiration tangentielle

- Cache-filtre blanc

#### Dimensions:

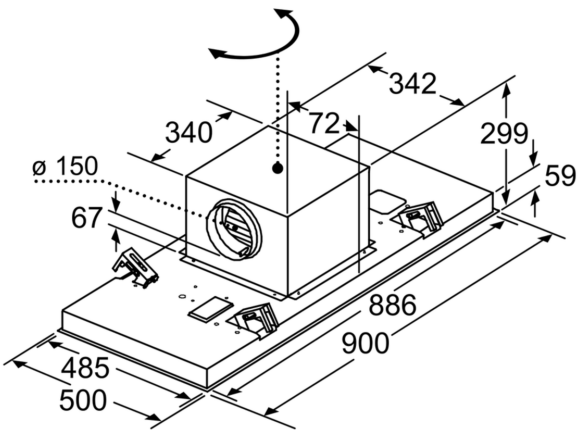
- Diamètre conseillé du tuyau d'évacuation pour un fonctionnement optimal: ø 150 mm
- Dimensions de l'appareil (LxP): 900 x 500
- Dimensions d'encastrement (HxLxP): 299 x 888 x 487 mm

\*Conformément au règlement délégué européen No 65/2014

iQ500, Hotte plafond, 90 cm,  
Blanc  
LR97CAQ20

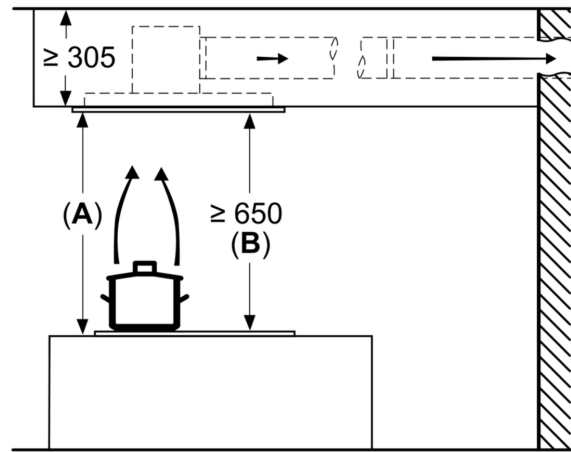
Dessins sur mesure

La sortie du ventilateur peut être tournée dans les quatre directions



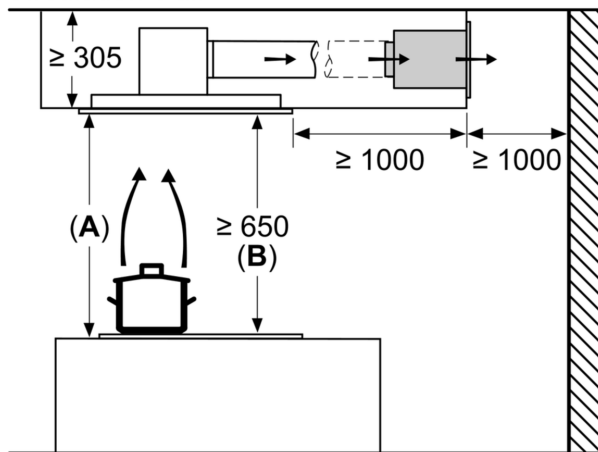
Mesures en mm

Mesures en mm  
Évacuation d'air



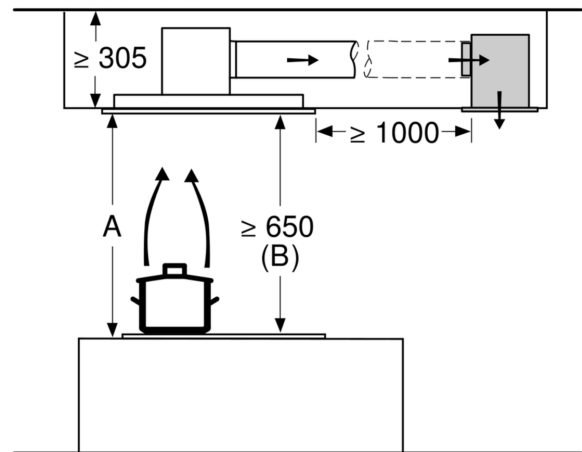
A: performance optimale 700-1500  
B: à partir du bord supérieur du porte-casserole

Mesures en mm  
Circulation d'air



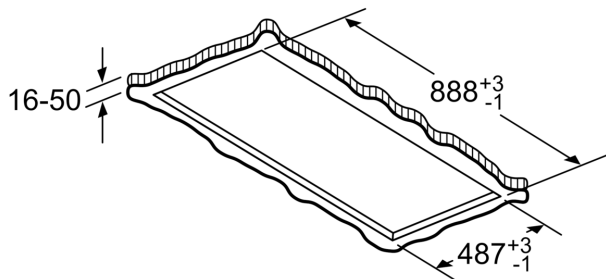
A : performances optimales 700-1500  
B : à partir du bord supérieur du porte-casserole

Mesures en mm  
Circulation d'air



A: Performance optimale 700-1500  
B: en partant du bord supérieur du porte-casserole

## Dessins sur mesure



Ne pas monter directement sur un faux plafond constitué de plaques de plâtre ou d'un matériau de construction léger similaire. Il est impératif d'utiliser un support adapté et solidement fixé dans la dalle en béton.

Mesures en mm