

iQ500, Hotte plafond, 90 cm, Acier inox LR96CAQ50



B

Accessoires en option

LZ21JCB11	FILTRE CLEANAIR PLUS
LZ21JXC21	MODULE DE RECYCLAGE CLEANAIR BL
LZ21JXC51	MODULE DE RECYCLAGE CLEANAIR IX

La hotte plafond à hautes performances pour encastrement compact est remarquable avec son taux d'extraction élevé et son design intemporel.

- ✓ Moteur iQDrive : un moteur ultra-puissant et silencieux pour aspirer la vapeur et les odeurs.
- ✓ cookConnect : Contrôlez la puissance et l'éclairage de votre hotte depuis votre table de cuisson.
- ✓ voiceControl : réglez la puissance et l'éclairage de la hotte à la voix.
- ✓ Home Connect : l'application qui rend votre hotte intelligente.
- ✓ Visibilité et ambiance optimales lors de la cuisson - Lumière LED.

Équipement

Données techniques

Typologie:	Island/Ceilling
Longueur du cordon électrique:	130.0 cm
Taille de la niche d'encastrement:	189mm x 888.0mm x 487mm mm
Ecart min. par rapp. foyer él.:	650 mm
Ecart min. par rapp. foyer gaz:	650 mm
Poids net:	27.3 kg
Type de commandes:	Electronique
Nombre de vitesses:	Niveau 3 + 2 intensif
Extraction d'air maximale en évacuation:	434 m³/h
Débit de l'aspiration en Recyclage d'air position turbo:	574.0 m³/h
Extraction d'air maximale en recyclage:	336 m³/h
Extraction d'air en position de boost:	734 m³/h
Débit d'air maximum:	434 m³/h
Nombre de lampes:	4
Niveau sonore:	61 dB(A) re 1 pW
Diamètre du réducteur d'évacuation d'air:	150 mm
Matériau du filtre à graisses:	Inox résistant au lave-vaisselle
Code EAN:	4242003862919
Puissance de raccordement:	204 W
Tension:	220-240 V
Fréquence:	50; 60 Hz
Type de prise:	Prise Gardy avec fil de terre
Type d'installation:	Îlot
Mode d'arrêt différé:	10 min



iQ500, Hotte plafond, 90 cm, Acier inox LR96CAQ50

Équipement

- Classe d'efficacité énergétique: B*
- Consommation énergétique moyenne: 35.1 kWh/an*
- Classe d'efficacité ventilateur: A*
- Classe d'efficacité éclairage: A*
- Classe d'efficacité filtre à graisse: E*
- Niveau sonore en fonctionnement normal: 61 dB*
- Hotte plafond compacte pour installation dans une niche pouvant aller jusqu'à une hauteur de 20 cm
- Hotte à fixer au plafond, au-dessus de l'îlot de cuisson
- Fonctionnement en évacuation d'air ou en mode recyclage
- Pour le fonctionnement en mode recyclage, il est nécessaire d'adapter la hotte moyennant un module cleanAir (accessoire en option)
- Extraction d'air EN 61591:
- fonctionnement normal: 434 m³/h
- position intensive: 734 m³/h
- iQdrive - Technologie BLDC efficace
- HomeConnect par WLAN (Contrôle à distance) pour appareils connectés et contrôle via smartphone ou tablette (uniquement dans les pays où le service Home Connect est disponible)
- cookConnect: commande de la hotte via la table de cuisson
- (avec table de cuisson compatible)
- Les fonctionnalités Home Connect peuvent être étendues en intégrant de nombreuses applications de partenaires externes (partenariat)
- Voice control par exemple via Amazon Alexa (uniquement dans les pays où ce service est disponible)
- Fonction intervalle: disponible via Home Connect
- Fonction silence: disponible via Home Connect
- 3 puissances d'aspiration + 2 positions intensives
- Position intensive avec retour automatique
- Arrêt différé (10 minutes)
- Commande électronique avec DirectSelect et affichage LED
- Télécommande infrarouge
- Niveau sonore selon la norme EN 60704-2-13 en évacuation:
- Fonctionnement normal max.: 61 dB(A) re 1 pW
- Position intensive: 72 dB(A) re 1 pW
- 2 Filtre(s) métallique(s), lavable(s) au lave-vaisselle
- Témoin de saturation des filtre(s) métallique(s) et à charbon actif
- Éclairage du plan de travail: 4 module LED de 3 W
- Fonction dim
- softLight
- Température de couleur: 3500 K
- Cadre intérieur easy to clean en inox
- Moteur orientable, sortie d'air possible sur les quatre côtés

Design:

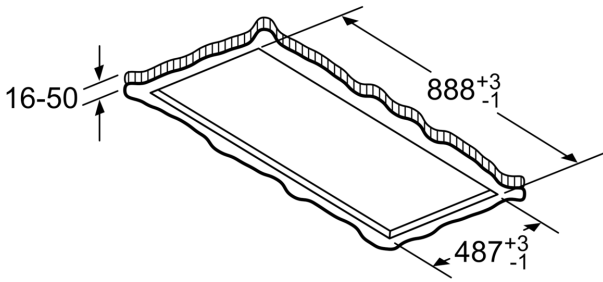
- Aspiration tangentielle
- Cache-filtre design, entièrement en inox

Dimensions:

- Dimensions de l'appareil (LxP): 900 x 500
- Dimensions d'encastrement (HxLxP): 189 x 888 x 487 mm
- Diamètre conseillé du tuyau d'évacuation pour un fonctionnement optimal: ø 150 mm
- Puissance de raccordement: 204 W

**iQ500, Hotte plafond, 90 cm,
Acier inox
LR96CAQ50**

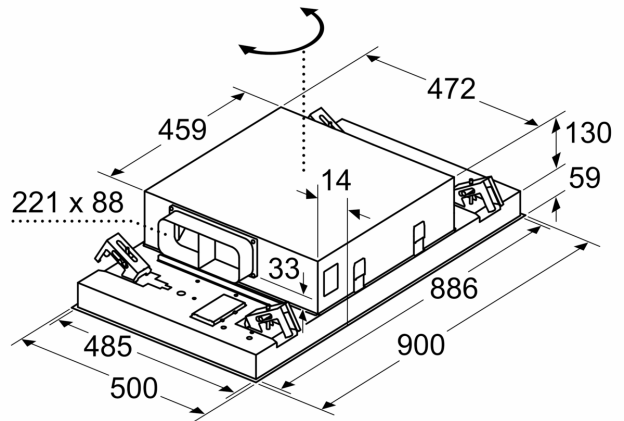
Dessins sur mesure



Ne pas monter directement sur un faux plafond constitué de plaques de plâtre ou d'un matériau de construction léger similaire. Il est impératif d'utiliser un support adapté et solidement fixé dans la dalle en béton.

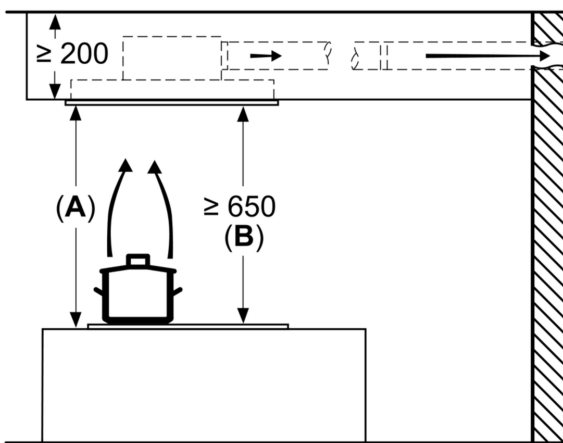
Mesures en mm

Mesures en mm



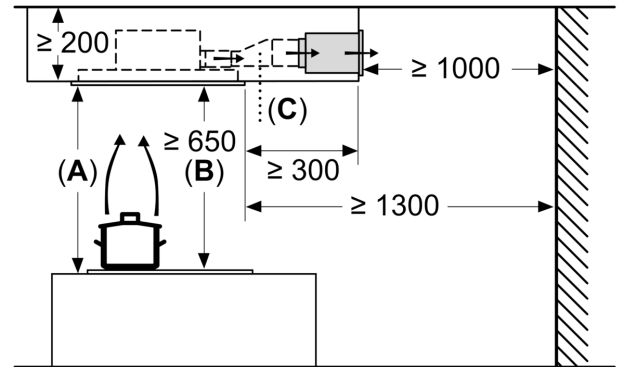
La sortie du ventilateur peut être tournée dans les quatre directions

Mesures en mm
Évacuation d'air



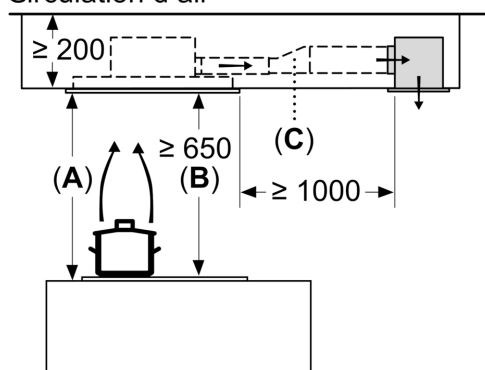
A: performances optimales 700-1500
B: à partir du bord supérieur du porte-casserole

Mesures en mm
Circulation d'air



A: Performances optimales 700-1500
B: À partir du bord supérieur du porte-casserole
C: Raccord (d'un câble plat à un câble cylindrique). Non inclus à la livraison.

Mesures en mm
Circulation d'air



- A:** Performances optimales 700-1 500
- B:** À partir du bord supérieur du porte-casserole
- C:** Raccord (d'un câble plat à un câble cylindrique). Non inclus à la livraison.