

iQ500, Hotte plafond, 90 cm, Blanc LR96CAQ20



B

Accessoires en option

LZ21JCB11	FILTRE CLEANAIR PLUS
LZ21JXC21	MODULE DE RECYCLAGE CLEANAIR BL
LZ21JXC51	MODULE DE RECYCLAGE CLEANAIR IX

La hotte plafond à hautes performances pour encastrement compact est remarquable avec son taux d'extraction élevé et son design intemporel.

- ✓ Moteur iQDrive : un moteur ultra-puissant et silencieux pour aspirer la vapeur et les odeurs.
- ✓ cookConnect : Contrôlez la puissance et l'éclairage de votre hotte depuis votre table de cuisson.
- ✓ voiceControl : réglez la puissance et l'éclairage de la hotte à la voix.
- ✓ Home Connect : l'application qui rend votre hotte intelligente.
- ✓ Visibilité et ambiance optimales lors de la cuisson - Lumière LED.

Équipement

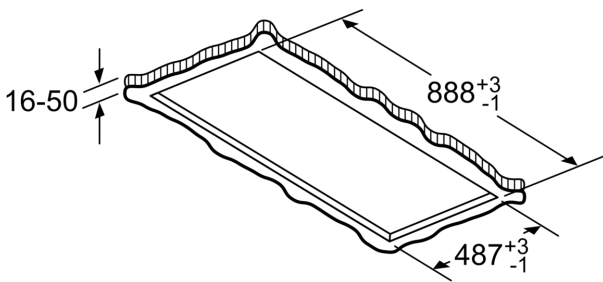
Données techniques

Typologie:	Island/Ceilling
Longueur du cordon électrique:	130.0 cm
Taille de la niche d'encastrement:	189mm x 888.0mm x 487mm mm
Ecart min. par rapp. foyer él.:	650 mm
Ecart min. par rapp. foyer gaz:	650 mm
Poids net:	23.5 kg
Type de commandes:	Electronique
Nombre de vitesses:	Niveau 3 + 2 intensif
Extraction d'air maximale en évacuation:	434 m³/h
Débit de l'aspiration en Recyclage d'air position turbo:	574.0 m³/h
Extraction d'air maximale en recyclage:	336 m³/h
Extraction d'air en position de boost:	734 m³/h
Débit d'air maximum:	434 m³/h
Nombre de lampes:	4
Niveau sonore:	61 dB(A) re 1 pW
Diamètre du réducteur d'évacuation d'air:	150 mm
Matériau du filtre à graisses:	Inox résistant au lave-vaisselle
Code EAN:	4242003862902
Puissance de raccordement:	204 W
Tension:	220-240 V
Fréquence:	50; 60 Hz
Type de prise:	Prise Gardy avec fil de terre
Type d'installation:	Îlot
Mode d'arrêt différé:	10 min



**iQ500, Hotte plafond, 90 cm,
Blanc
LR96CAQ20**

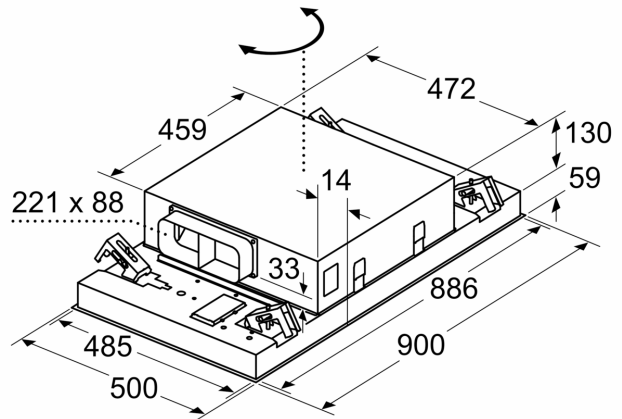
Dessins sur mesure



Ne pas monter directement sur un faux plafond constitué de plaques de plâtre ou d'un matériau de construction léger similaire. Il est impératif d'utiliser un support adapté et solidement fixé dans la dalle en béton.

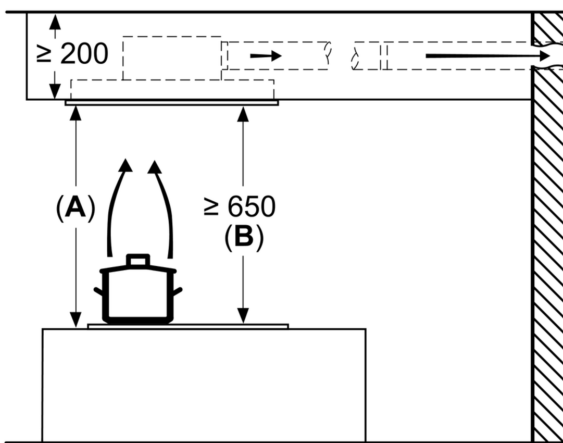
Mesures en mm

Mesures en mm



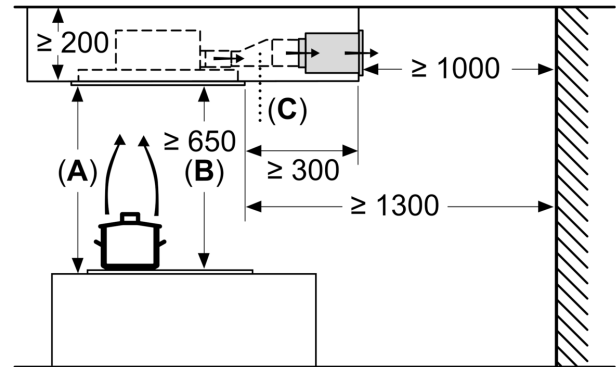
La sortie du ventilateur peut être tournée dans les quatre directions

Mesures en mm
Évacuation d'air



A: performances optimales 700-1500
B: à partir du bord supérieur du porte-casserole

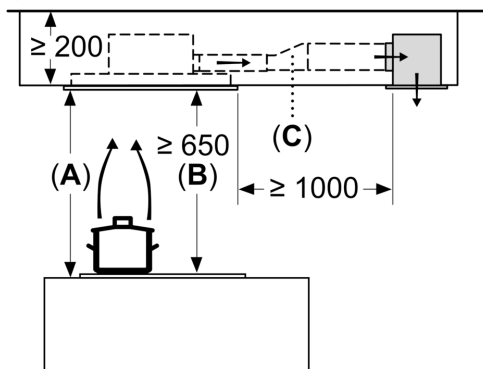
Mesures en mm
Circulation d'air



A: Performances optimales 700-1500
B: À partir du bord supérieur du porte-casserole
C: Raccord (d'un câble plat à un câble cylindrique). Non inclus à la livraison.

Dessins sur mesure

Mesures en mm
Circulation d'air



- A:** Performances optimales 700-1 500
- B:** À partir du bord supérieur du porte-casserole
- C:** Raccord (d'un câble plat à un câble cylindrique). Non inclus à la livraison.