

iQ700, hotte télescopique, 90 cm, Acier inox LI99SA683

A



La puissante hotte télescopique: pour un placement presque invisible dans l'armoire supérieure.

- ✓ Moteur iQDrive : un moteur ultra-puissant et silencieux pour aspirer la vapeur et les odeurs.
- ✓ Capteur climateControl : détecte la vapeur et les odeurs pour ajuster automatiquement la puissance d'aspiration.
- ✓ Délicieusement silencieuse : la hotte idéale pour cuisiner dans le calme.
- ✓ La position en vitesse intensive permet d'augmenter le débit d'air en évacuation lorsque les émanations de cuisson sont particulièrement denses.
- ✓ Position intensive avec retour automatique

Équipement

Données techniques

Typologie : Pull-out
 Certificats de conformité : CE, VDE
 Longueur du cordon électrique : 175 cm
 Taille de la niche d'encastrement : 337mm x 524.0mm x 290mm mm
 Ecart min. par rapp. foyer él. : 430 mm
 Ecart min. par rapp. foyer gaz : 650 mm
 Poids net : 16,482 kg
 Type de commandes : Electronique
 Nombre de vitesses : Niveau 3 + 2 intensif
 Débit maximum d'aspiration d'air en évacuation : 503 m³/h
 Débit de l'aspiration en Recyclage d'air position turbo : 811 m³/h
 Débit maximum d'aspiration en recyclage d'air : 500 m³/h
 Débit Aspiration d'air en évacuation position turbo : 959 m³/h
 Nombre de lampes : 2
 Niveau sonore : 57 dB(A) re 1 pW
 Diamètre du réducteur d'évacuation d'air : 120 / 150 mm
 Matériau du filtre à graisses : Inox résistant au lave-vaisselle
 Code EAN : 4242003774557
 Puissance de raccordement : 266 W
 Intensité : 10 A
 Tension : 220-240 V
 Fréquence : 60; 50 Hz
 Type de prise : 0
 Type de montage : Encastrable

Accessoires en option

LZ49200	KIT DE MONTAGE POUR ARMOIRE 90CM
LZ45650	KIT DE RECYCLAGE
LZ45610	FILTRE A CHARBON ACTIF
LZ11XC16	Kit de recyclage CleanAir Plus ext.
LZ11XB16	FILTRE A CHARBON CLEANAIR PLUS
LZ11ITD11	KIT DE RECYCLAGE REGENERANT LONGUE DUREE
LZ10ITP00	Filtre à charbon régénérable (remplc.)



4 242003 774557

iQ700, hotte télescopique, 90 cm, Acier inox LI99SA683

Équipement

Informations générales:

- Classe d'efficacité énergétique: A*
- Consommation énergétique moyenne: 41.3 kWh/an*
- Classe d'efficacité ventilateur: A*
- Classe d'efficacité éclairage: A*
- Classe d'efficacité filtre à graisse: B*
- Niveau de bruit en fonctionnement normal: 57 dB*

Fonctionnement / Puissance:

- Hotte pouvant être installée dans une armoire suspendue de 60cm ou 90cm de large
- Fonctionnement en évacuation d'air ou en mode recyclage
- Pour le fonctionnement en mode recyclage, il est nécessaire d'adapter la hotte moyennant un set de démarrage ou un module cleanAir (accessoire en option)
- Extraction d'air DIN/EN 61591:
- fonctionnement normal: 502 m³/h
- position intensive: 959 m³/h
- iQdrive - Technologie BLDC efficace avec 1 ventilateur haute performance à double flux

Confort / Sécurité:

- 3 puissances d'aspiration + 2 positions intensives
- Fonction Boost
- Position intensive avec retour automatique après 6 minutes
- Arrêt différé (10 minutes)
- climateControl-Sensor - Senseur de qualité de l'air
- Commandes électroniques avec touchControl et affichage digital LED (7 segments)
- Commandes électroniques avec touchSlider
- Fonctionnement très silencieux grâce à une isolation spéciale
- Niveau sonore selon les normes EN 60704-3 et EN 60704-2-13 en évacuation:
- Fonctionnement normal 502 m³/h: 57 dB(A) re 1 pW
- Position intensive 959 m³/h: 71 dB(A) re 1 pW
- 3 filtre(s) métallique(s), lavable(s) au lave-vaisselle
- Témoin de saturation des filtre(s) métallique(s) et à charbon actif
- Eclairage du plan de travail: 2 x modules LED de 3 W
- Fonction dim
- softLight
- Barre d'extraction télescopique - profil noir
- Élément télescopique facile à monter

Design:

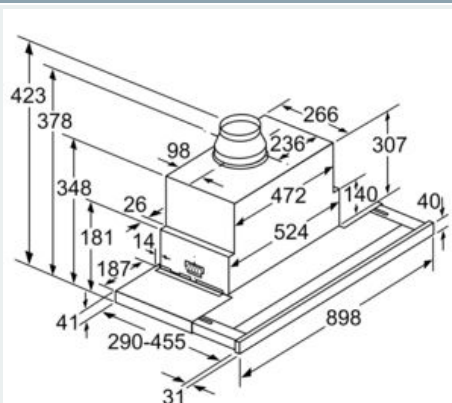
- Cache filtre design en inox

Dimensions:

- Diamètre d'évacuation recommandé Ø 150 mm (Ø 120 mm livré avec l'appareil)
- Dimensions appareil (HxLxP): 378 x 898 x 290 mm
- Dimensions d'encastrement (HxLxP): 337 x 524 x 290 mm

iQ700, hotte télescopique, 90 cm,
Acier inox
LI99SA683

Dessins sur mesure



Réglage de la profondeur du tiroir-filtre
possible jusqu'à 29 mm Mesures en mm