

**iQ300, hotte télescopique, 90 cm,
Argent métallisé
LI97SA531**



La puissante hotte télescopique: pour un placement presque invisible dans l'armoire supérieure.

✓ Moteur iQDrive : un moteur ultra-puissant et silencieux pour aspirer la vapeur et les odeurs.

Équipement

Données techniques

Typologie : Pull-out
 Longueur du cordon électrique : 175 cm
 Taille de la niche d'encastrement : 385mm x 524.0mm x 290mm mm
 Ecart min. par rapp. foyer él. : 430 mm
 Ecart min. par rapp. foyer gaz : 650 mm
 Poids net : 12,5 kg
 Type de commandes : Electronique
 Nombre de vitesses : Niveau 3 + intensif
 Débit maximum d'aspiration d'air en évacuation : 397 m³/h
 Débit de l'aspiration en Recyclage d'air position turbo : 628 m³/h
 Débit maximum d'aspiration en recyclage d'air : 358 m³/h
 Débit Aspiration d'air en évacuation position turbo : 729 m³/h
 Nombre de lampes : 3
 Niveau sonore : 53 dB(A) re 1 pW
 Diamètre du réducteur d'évacuation d'air : 120 / 150 mm
 Matériau du filtre à graisses : Inox résistant au lave-vaisselle
 Code EAN : 4242003880272
 Puissance de raccordement : 146 W
 Intensité : 10 A
 Tension : 220-240 V
 Fréquence : 50; 60 Hz
 Type de prise : 0
 Type de montage : Encastrable



4 242003 880272

Accessoires en option

LZ49850	BANDEAU FINITION
LZ49601	CADRE D'ABAISSEMENT
LZ49561	BANDEAU FINITION
LZ49521	BANDEAU FINITION
LZ49200	KIT DE MONTAGE POUR ARMOIRE 90CM
LZ12IT114	KIT DE RECYCLAGE CLEANAIR
LZ12ITB14	FILTRE A CHARBON CLEANAIR
LZ11IXC16	Kit de recyclage CleanAir Plus ext.
LZ11IXB16	FILTRE A CHARBON CLEANAIR PLUS
LZ11ITD11	KIT DE RECYCLAGE REGENERANT LONGUE DUREE
LZ10ITP00	Filtre à charbon régénérable (remplc.)

iQ300, hotte télescopique, 90 cm, Argent métallisé LI97SA531

Équipement

Informations générales

- Classe d'efficacité énergétique: A*
- Consommation énergétique moyenne: 38.1 kWh/an*
- Classe d'efficacité ventilateur: B*
- Classe d'efficacité éclairage: A*
- Classe d'efficacité filtre à graisse: B*
- Niveau sonore en fonctionnement normal: 53 dB*

Fonctionnement/puissance

- Hotte pouvant être installée dans une armoire suspendue de 60cm ou 90cm de large
- Fonctionnement en évacuation d'air ou en mode recyclage
- Pour le fonctionnement en mode recyclage, il est nécessaire d'adapter la hotte moyennant un set de démarrage ou un module cleanAir Plus (accessoire en option)
- Extraction d'air EN 61591:
- fonctionnement normal: 397 m³/h
- position intensive: 729 m³/h
- iQdrive - Technologie BLDC efficace

Confort

- 4 puissances d'aspiration dont une position intensive
- Position intensive avec retour automatique après 6 minutes
- Arrêt différé (10 minutes)
- Commandes électroniques avec boutons tactiles et affichage LED
- Niveau sonore selon la norme EN 60704-2-13 en évacuation d'air et position max. normale: 53 dB(A) re 1 pW
- 3 filtre(s) métallique(s), lavable(s) au lave-vaisselle
- 3 x 1,5 W module LED
- Température de couleur: 3500 K
- Élément télescopique facile à monter

Design

- Cache filtre design en inox

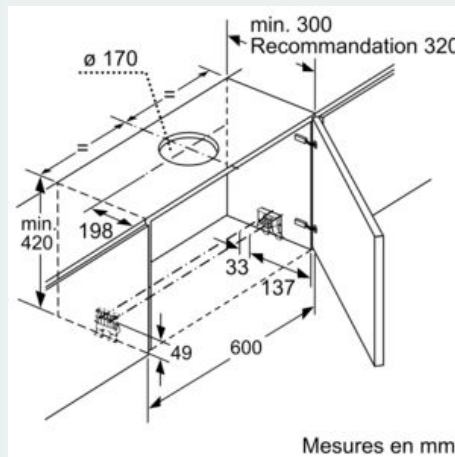
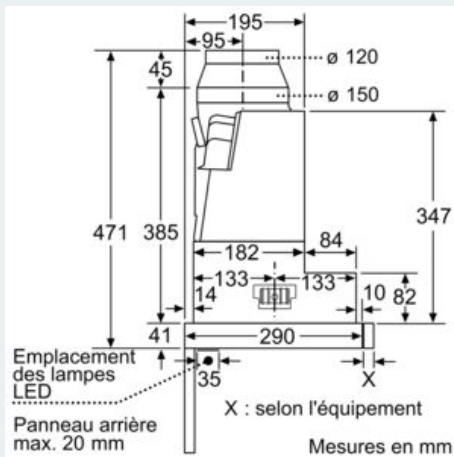
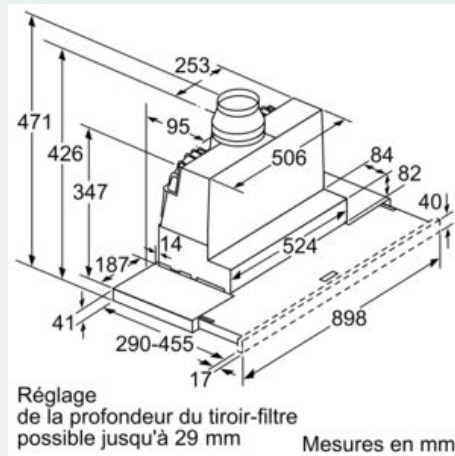
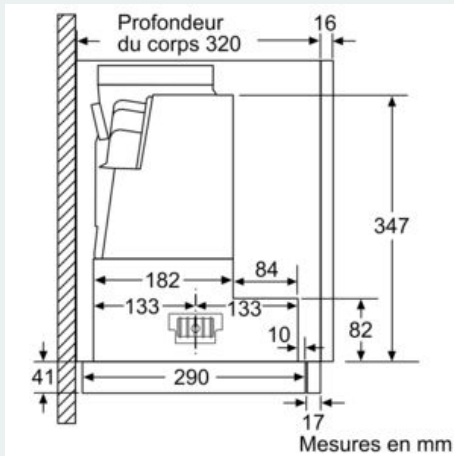
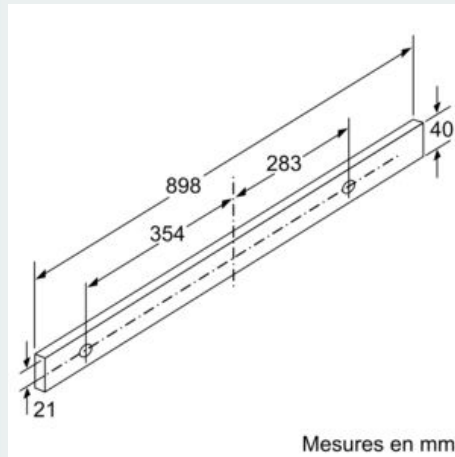
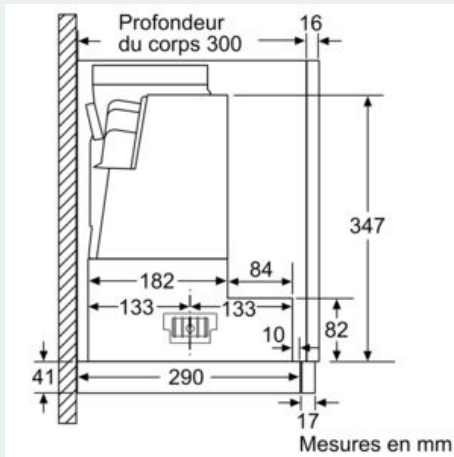
Informations installation

- Dimensions appareil (HxLxP): 426 x 898 x 290 mm
- Dimensions d'encastrement (HxLxP): 385 x 524 x 290 mm
- Diamètre d'évacuation recommandé Ø 150 mm (Ø 120 mm livré avec l'appareil)
- avec clapet anti retour

*Conformément au règlement délégué européen No 65/2014

**iQ300, hotte télescopique, 90 cm,
Argent métallisé
LI97SA531**

Dessins sur mesure



iQ300, hotte télescopique, 90 cm,
Argent métallisé
LI97SA531

Dessins sur mesure

