

iQ700, telescopic cooker hood, 60 cm, Stainless steel LI67SA671



A

Accessoires en option

LZ10ITP00	Filtre à charbon régénérable (remplc.)
LZ11ITD11	KIT DE RECYCLAGE REGENERANT LONGUE DUREE
LZ11IXB16	FILTRE A CHARBON CLEANAIR PLUS
LZ11IXC16	Kit de recyclage CleanAir Plus ext.
LZ12ITB14	FILTRE A CHARBON CLEANAIR
LZ12ITI14	KIT DE RECYCLAGE CLEANAIR
LZ45610	FILTRE A CHARBON ACTIF
LZ45650	KIT DE RECYCLAGE
LZ46600	CADRE D'ABAISSEMENT

La puissante hotte télescopique: pour un placement presque invisible dans l'armoire supérieure.

✓ La position en vitesse intensive permet d'augmenter le débit d'air en évacuation lorsque les émanations de cuisson sont particulièrement denses.

Équipement

Données techniques

Typologie: Pull-out
 Longueur du cordon électrique: 175.0 cm
 Taille de la niche d'encastrement: 385mm x 524.0mm x 290mm mm
 Ecart min. par rapp. foyer él.: 430 mm
 Ecart min. par rapp. foyer gaz: 650 mm
 Poids net: 11.2 kg
 Type de commandes: Electronique
 Nombre de vitesses: Niveau 3 + 2 intensif
 Extraction d'air maximale en évacuation: 392 m³/h
 Débit de l'aspiration en Recyclage d'air position turbo: 628 m³/h
 Extraction d'air maximale en recyclage: 358 m³/h
 Extraction d'air en position de boost: 717 m³/h
 Débit d'air maximum: 392 m³/h
 Nombre de lampes: 2
 Niveau sonore: 53 dB(A) re 1 pW
 Diamètre du réducteur d'évacuation d'air: 120 / 150 mm
 Matériau du filtre à graisses: Inox résistant au lave-vaisselle
 Code EAN: 4242003880180
 Puissance de raccordement: 144 W
 Intensité: 10 A
 Tension: 220-240 V
 Fréquence: 50; 60 Hz
 Type de prise: Prise Gardy avec fil de terre
 Type d'installation: Compact Modular
 Mode d'arrêt différé: 10 min



iQ700, telescopic cooker hood, 60 cm, Stainless steel LI67SA671

Équipement

Informations générales

- Classe d'efficacité énergétique: A*
- Consommation énergétique moyenne: 37.9 kWh/an*
- Classe d'efficacité ventilateur: B*
- Classe d'efficacité éclairage: A*
- Classe d'efficacité filtre à graisse: B*
- Niveau de bruit en fonctionnement normal: 53 dB*

Fonctionnement/puissance

- Hotte pouvant être installée dans une armoire suspendue de 60 cm de large
- Fonctionnement en évacuation d'air ou en mode recyclage
- Pour le fonctionnement en mode recyclage, il est nécessaire d'adapter la hotte moyennant un set de démarrage ou un module cleanAir (accessoire en option)
- Extraction d'air DIN/EN 61591: fonctionnement normal: 392 m³/h position intensive: 717 m³/h
- iQdrive - Technologie BLDC efficace

Confort

- 3 puissances d'aspiration + 2 positions intensives
- Position intensive avec retour automatique après 6 minutes
- Arrêt différé (10 minutes)
- Commandes électroniques avec touchControl et affichage digital LED (7 segments)
- Fonction Boost
- Mise en route automatique grâce à l'interrupteur ou en tirant sur la partie télescopique.
- Niveau sonore selon les normes EN 60704-3 et EN 60704-2-13 en évacuation et fonctionnement normal: 53 dB(A) re 1 pW
- 2 filtre(s) métallique(s), lavable(s) au lave-vaisselle
- Témoin de saturation des filtre(s) métallique(s) et à charbon actif
- 2 x 1,5 W module LED
- Fonction dim
- softLight
- Température de couleur: 3500 K
- Élément télescopique facile à monter
- Barre d'extraction télescopique - profil noir

Design

- Cache filtre design en inox

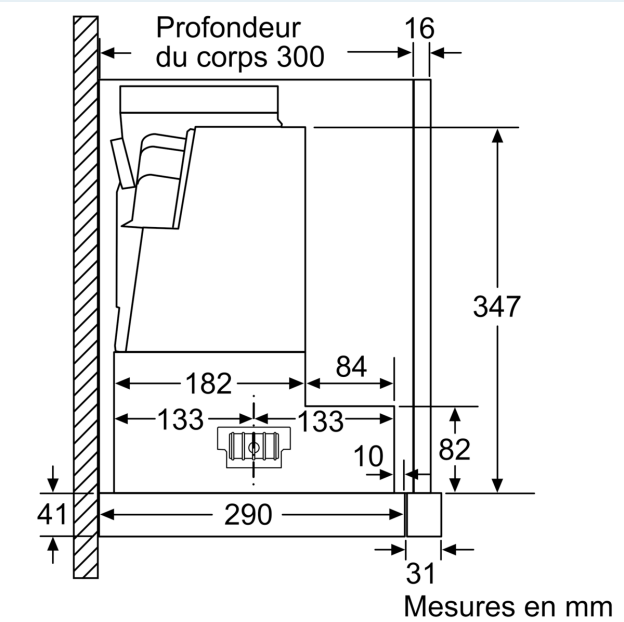
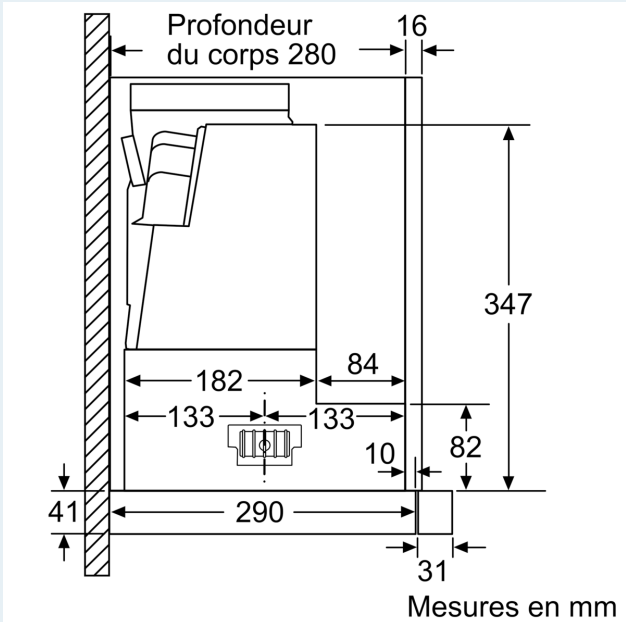
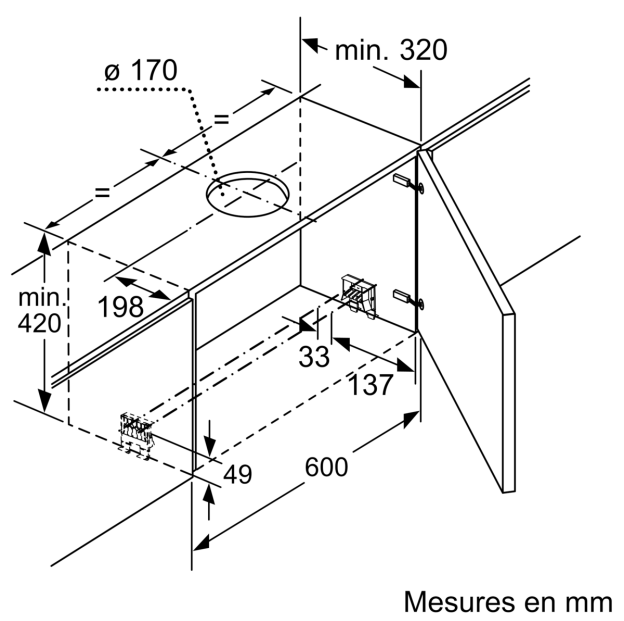
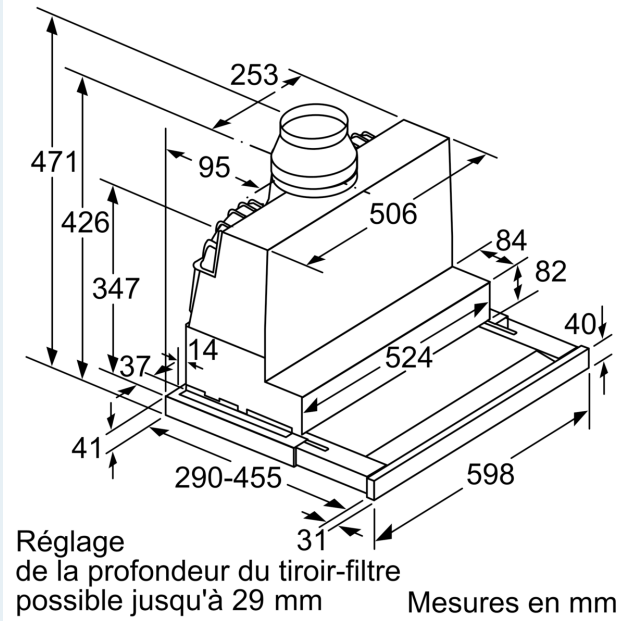
Informations installation

- Dimensions appareil (HxLxP): 426 x 598 x 290 mm
- Dimensions d'encastrement (HxLxP): 385 x 524 x 290 mm
- Diamètre d'évacuation recommandé Ø 150 mm (Ø 120 mm livré avec l'appareil)
- Câble de raccordement avec prise: 1.75 m

*Conformément au règlement délégué européen No 65/2014

**iQ700, telescopic cooker hood, 60 cm, Stainless steel
LI67SA671**

Dessins sur mesure



Dessins sur mesure

