

## iQ300, hotte télescopique, 60 cm, Argent métallique LI67SA531



A



### Accessoires en option

LZ11XB16	FILTRE A CHARBON CLEANAIR PLUS
LZ11XC16	Kit de recyclage CleanAir Plus ext.
LZ12TB14	FILTRE A CHARBON CLEANAIR
LZ12TI14	KIT DE RECYCLAGE CLEANAIR
LZ45610	FILTRE A CHARBON ACTIF
LZ45650	KIT DE RECYCLAGE
LZ46521	BANDEAU FINITION
LZ46561	BANDEAU FINITION
LZ46600	CADRE D'ABAISSEMENT
LZ10ITP00	Filtre à charbon régénérable (remplc.)
LZ11ITD11	KIT DE RECYCLAGE REGENERANT LONGUE DUREE
LZ46850	BANDEAU DE FINITION

La puissante hotte télescopique: pour un placement presque invisible dans l'armoire supérieure.

- ✓ Moteur iQDrive : un moteur ultra-puissant et silencieux pour aspirer la vapeur et les odeurs.
- ✓ Visibilité et ambiance optimales lors de la cuisson - Lumière LED.

### Équipement

#### Données techniques

Typologie: .....	Pull-out
Longueur du cordon électrique: .....	175.0 cm
Taille de la niche d'encastrement: .....	385mm x 524.0mm x 290mm mm
Ecart min. par rapp. foyer él.: .....	430 mm
Ecart min. par rapp. foyer gaz: .....	.650 mm
Poids net: .....	10.5 kg
Type de commandes: .....	Electronique
Nombre de vitesses: .....	Niveau 3 + intensif
Extraction d'air maximale en évacuation: .....	399 m³/h
Débit de l'aspiration en Recyclage d'air position turbo: .....	628 m³/h
Extraction d'air maximale en recyclage: .....	358 m³/h
Extraction d'air en position de boost: .....	728 m³/h
Débit d'air maximum: .....	399 m³/h
Nombre de lampes: .....	2
Niveau sonore: .....	53 dB(A) re 1 pW
Diamètre du réducteur d'évacuation d'air: .....	120 / 150 mm
Matériau du filtre à graisses: .....	Inox résistant au lave-vaisselle
Code EAN: .....	4242003880166
Puissance de raccordement: .....	144 W
Intensité: .....	10 A
Tension: .....	220-240 V
Fréquence: .....	50; 60 Hz
Type de prise: .....	Prise Gardy avec fil de terre
Type d'installation: .....	Compact Modular
Mode d'arrêt différé: .....	10 min



## iQ300, hotte télescopique, 60 cm, Argent métallique LI67SA531

### Équipement

#### Informations générales

- Classe d'efficacité énergétique: A\*
- Consommation énergétique moyenne: 37.9 kWh/an\*
- Classe d'efficacité ventilateur: B\*
- Classe d'efficacité éclairage: A\*
- Classe d'efficacité filtre à graisse: B\*
- Niveau sonore en fonctionnement normal: 53 dB\*

#### Fonctionnement/puissance

- Hotte pouvant être installée dans une armoire suspendue de 60 cm de large
- Fonctionnement en évacuation d'air ou en mode recyclage
- Pour le fonctionnement en mode recyclage, il est nécessaire d'adapter la hotte moyennant un set de démarrage ou un module cleanAir Plus (accessoire en option)
- Extraction d'air EN 61591:
- fonctionnement normal: 399 m<sup>3</sup>/h
- position intensive: 728 m<sup>3</sup>/h
- iQdrive - Technologie BLDC efficace

#### Confort

- 4 puissances d'aspiration dont une position intensive
- Position intensive avec retour automatique après 6 minutes
- Arrêt différé (10 minutes)
- Commandes électroniques avec boutons tactiles et affichage LED
- Niveau sonore selon la norme EN 60704-2-13 en évacuation d'air et position max. normale: 53 dB(A) re 1 pW
- 2 Filtre(s) métallique(s), lavable(s) au lave-vaisselle
- 2 x 1,5 W module LED
- Température de couleur: 3500 K
- Élément télescopique facile à monter

#### Design

- Cache filtre design en inox

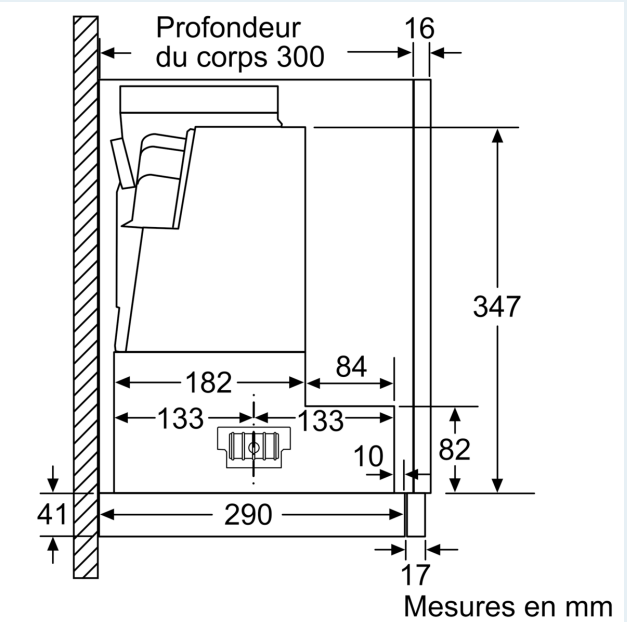
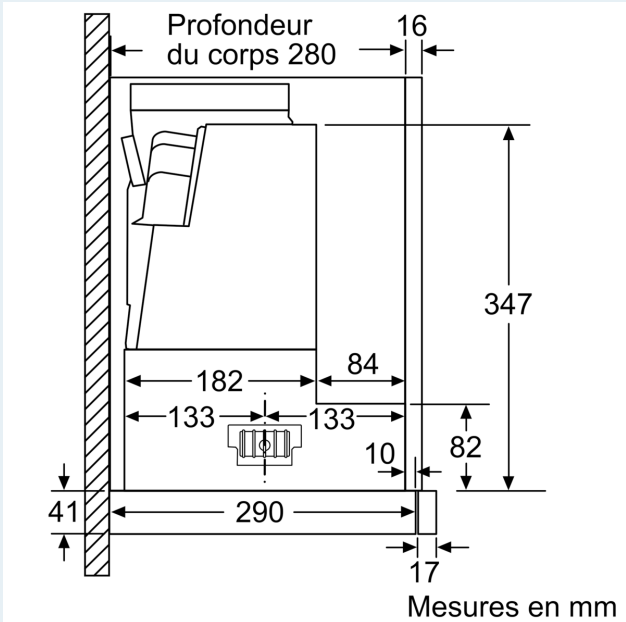
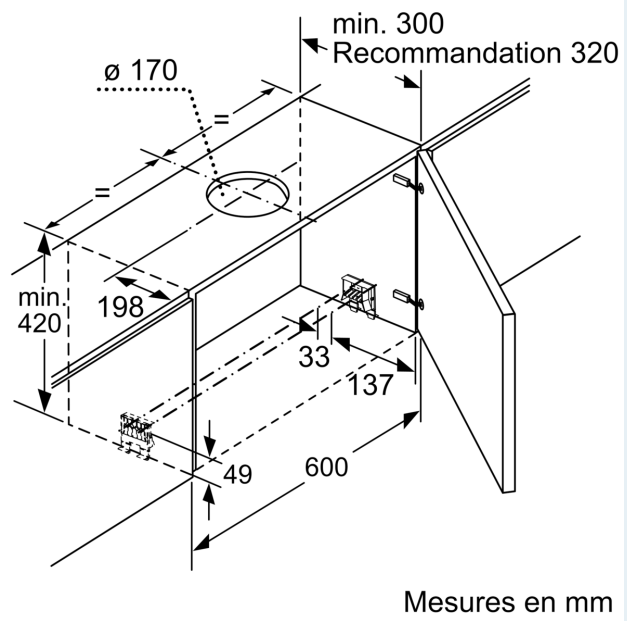
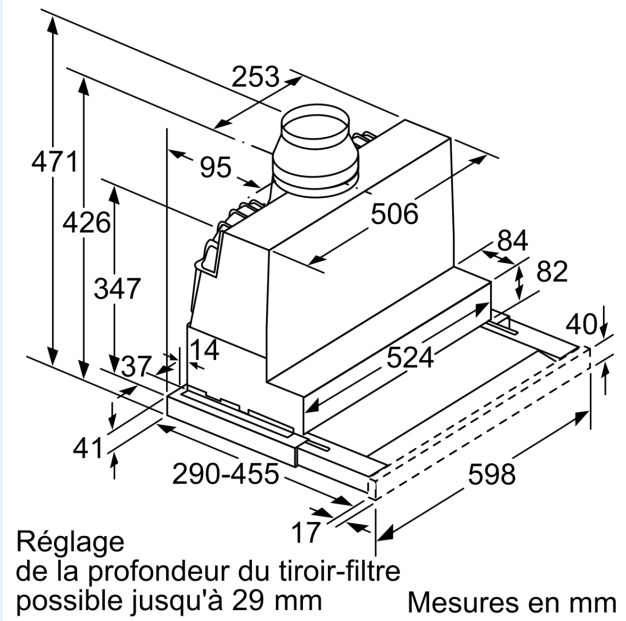
#### Informations installation

- Dimensions appareil (HxLxP): 426 x 598 x 290 mm
- Dimensions d'encastrement (HxLxP): 385 x 524 x 290 mm
- Diamètre d'évacuation recommandé Ø 150 mm (Ø 120 mm livré avec l'appareil)

\*Conformément au règlement délégué européen No 65/2014

iQ300, hotte télescopique, 60 cm,  
Argent métallique  
LI67SA531

Dessins sur mesure



Dessins sur mesure

