

iQ300, hotte télescopique, 60 cm, Argent métallisé LI67SA530

B



La puissante hotte télescopique: pour un placement presque invisible dans l'armoire supérieure.

- ✓ Moteur iQDrive : un moteur ultra-puissant et silencieux pour aspirer la vapeur et les odeurs.
- ✓ Délicieusement silencieuse : la hotte idéale pour cuisiner dans le calme.
- ✓ Position intensive avec retour automatique

Équipement

Données techniques

Typologie : Pull-out
 Certificats de conformité : CE, Eurasian, VDE
 Longueur du cordon électrique : 175 cm
 Taille de la niche d'encastrement : 385mm x 524.0mm x 290mm mm
 Ecart min. par rapp. foyer él. : 430 mm
 Ecart min. par rapp. foyer gaz : 650 mm
 Poids net : 11,216 kg
 Type de commandes : Electronique
 Nombre de vitesses : Niveau 3 + intensif
 Débit maximum d'aspiration d'air en évacuation : 391 m³/h
 Débit de l'aspiration en Recyclage d'air position turbo : 496 m³/h
 Débit maximum d'aspiration en recyclage d'air : 358 m³/h
 Débit Aspiration d'air en évacuation position turbo : 739 m³/h
 Nombre de lampes : 2
 Niveau sonore : 54 dB(A) re 1 pW
 Diamètre du réducteur d'évacuation d'air : 150 / 120 mm
 Matériau du filtre à graisses : Aluminium résistant au lave-vaisselle
 Code EAN : 4242003723333
 Puissance de raccordement : 146 W
 Intensité : 10 A
 Tension : 220-240 V
 Fréquence : 60; 50 Hz
 Type de prise : 0
 Type de montage : Encastrable



Accessoires en option

LZ46850	BANDEAU DE FINITION
LZ46600	CADRE D'ABAISSEMENT
LZ46560	BANDEAU FINITION
LZ46520	BANDEAU FINITION
LZ45650	KIT DE RECYCLAGE
LZ45610	FILTRE A CHARBON ACTIF
LZ11XC16	Kit de recyclage CleanAir Plus ext.
LZ11XB16	FILTRE A CHARBON CLEANAIR PLUS
LZ11ITD11	KIT DE RECYCLAGE REGENERANT LONGUE DUREE
LZ10ITP00	Filtre à charbon régénérable (remplc.)

iQ300, hotte télescopique, 60 cm, Argent métallisé LI67SA530

Équipement

Informations générales

- Classe d'efficacité énergétique: B*
- Consommation énergétique moyenne: 38.8 kWh/an*
- Classe d'efficacité ventilateur: A*
- Classe d'efficacité éclairage: A*
- Classe d'efficacité filtre à graisse: B*
- Niveau de bruit en fonctionnement normal: 54 dB*

Fonctionnement / Puissance:

- Hotte pouvant être installée dans une armoire suspendue de 60 cm de large
- Fonctionnement en évacuation d'air ou en mode recyclage
- Pour le fonctionnement en mode recyclage, il est nécessaire d'adapter la hotte moyennant un set de démarrage ou un module cleanAir (accessoire en option)
- Extraction d'air DIN/EN 61591:
- fonctionnement normal: 391 m³/h
- position intensive: 739 m³/h
- iQdrive - Technologie BLDC efficace avec 2 ventilateurs à haute performance

Confort / Sécurité:

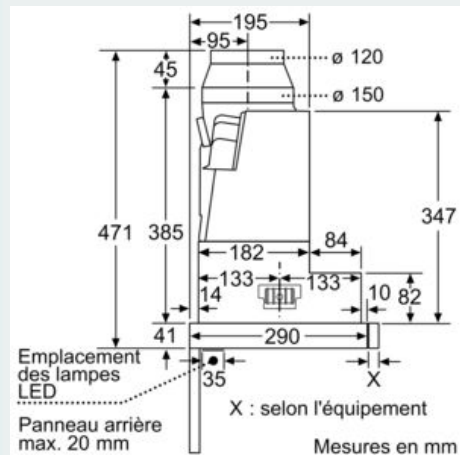
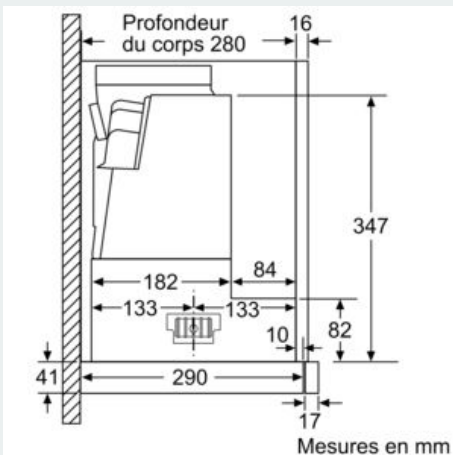
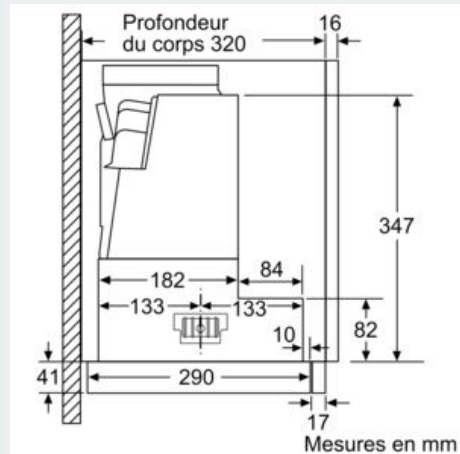
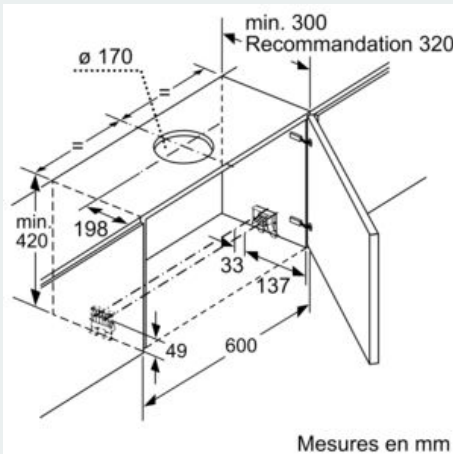
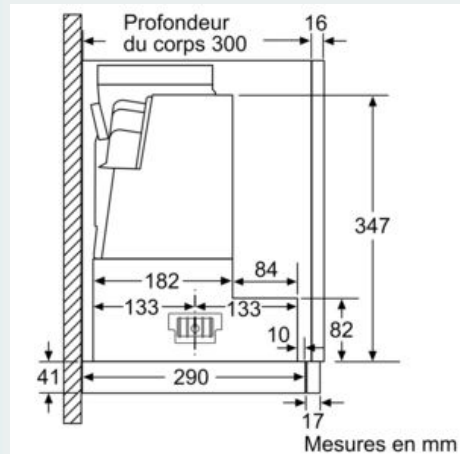
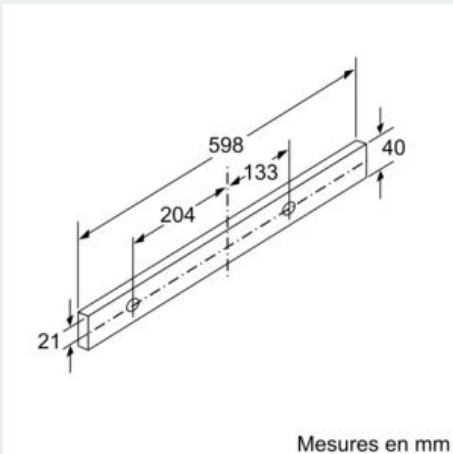
- 4 puissances d'aspiration dont une position intensive
- Position intensive avec retour automatique après 6 minutes
- Arrêt différé (10 minutes)
- Commandes électroniques avec boutons tactiles et affichage LED
- Niveau sonore selon les normes EN 60704-3 et EN 60704-2-13 en évacuation:
- Fonctionnement normal 391 m³/h: 54 dB(A) re 1 pW
- Position intensive 739 m³/h: 68 dB(A) re 1 pW
- 2 filtre(s) métallique(s), lavable(s) au lave-vaisselle
- Éclairage du plan de travail: 2 x modules LED de 3 W
- Barre d'extraction télescopique - profil inox
- Élément télescopique facile à monter

Dimensions:

- Diamètre d'évacuation recommandé Ø 150 mm (Ø 120 mm livré avec l'appareil)
- Dimensions appareil (HxLxP): 426 x 598 x 290 mm
- Dimensions d'encastrement (HxLxP): 385 x 524 x 290 mm

**iQ300, hotte télescopique, 60 cm,
Argent métallisé
LI67SA530**

Dessins sur mesure



iQ300, hotte télescopique, 60 cm,
Argent métallisé
LI67SA530

Dessins sur mesure

