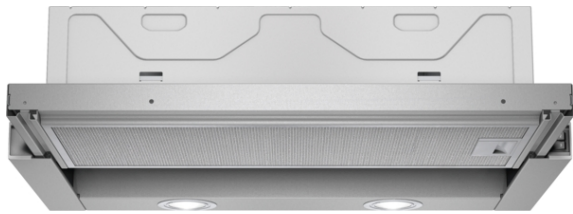


**iQ100, hotte télescopique, 60 cm,  
Argent métallisé  
LI63LA525**



D

La puissante hotte télescopique: pour un placement presque invisible dans l'armoire supérieure.

#### Équipement

##### Données techniques

Typologie : Pull-out  
 Certificats de conformité : CE, VDE  
 Longueur du cordon électrique : 175 cm  
 Taille de la niche d'encastrement : 162mm x 526.0mm x 290mm mm  
 Ecart min. par rapp. foyer él. : 430 mm  
 Ecart min. par rapp. foyer gaz : 650 mm  
 Poids net : 8,601 kg  
 Type de commandes : Mécanique  
 Nombre de vitesses : 2  
 Débit maximum d'aspiration d'air en évacuation : 328 m<sup>3</sup>/h  
 Débit maximum d'aspiration en recyclage d'air : 181 m<sup>3</sup>/h  
 Nombre de lampes : 2  
 Niveau sonore : 64 dB(A) re 1 pW  
 Diamètre du réducteur d'évacuation d'air : 120 / 150 mm  
 Matériau du filtre à graisses : Aluminium résistant au lave-vaisselle  
 Code EAN : 4242003844809  
 Puissance de raccordement : 130 W  
 Intensité : 10 A  
 Tension : 220-240 V  
 Fréquence : 50 Hz  
 Type de prise : Fiche cont.terre/Gard.fil ter.  
 Type de montage : Encastrable

#### Accessoires en option

LZ46560	BANDEAU FINITION
LZ46550	BANDEAU FINITION INOX
LZ46520	BANDEAU FINITION
LZ45510	FILTRE A CHARBON ACTIF
LZ45450	KIT DE RECYCLAGE



4 242003 844809

## iQ100, hotte télescopique, 60 cm, Argent métallisé LI63LA525

### Équipement

#### Informations générales

- Classe d'efficacité énergétique: D\*
- Consommation énergétique moyenne: 67.6 kWh/an\*
- Classe d'efficacité ventilateur: D\*
- Classe d'efficacité éclairage: E\*
- Classe d'efficacité filtre à graisse: C\*
- Niveau de bruit en fonctionnement normal: 64 dB\*

#### Fonctionnement / Puissance:

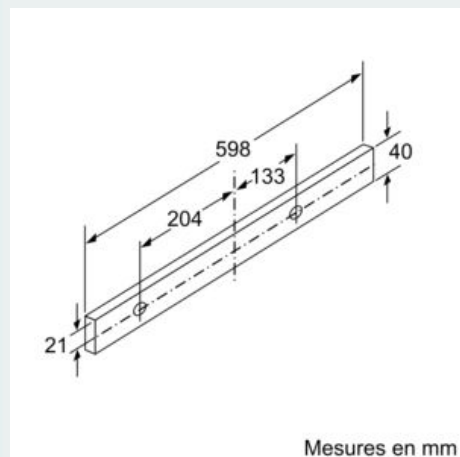
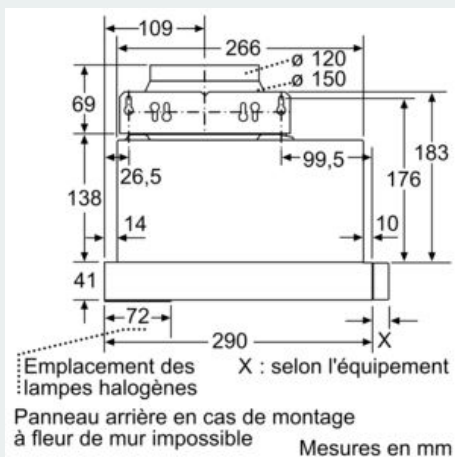
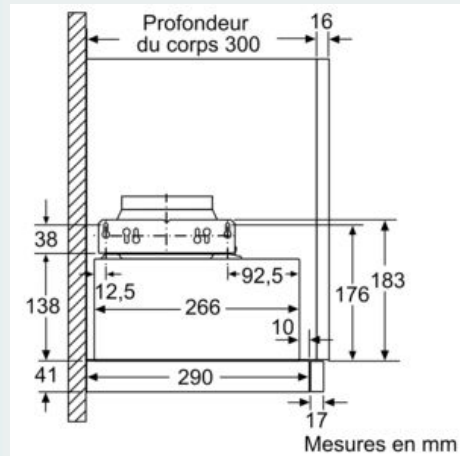
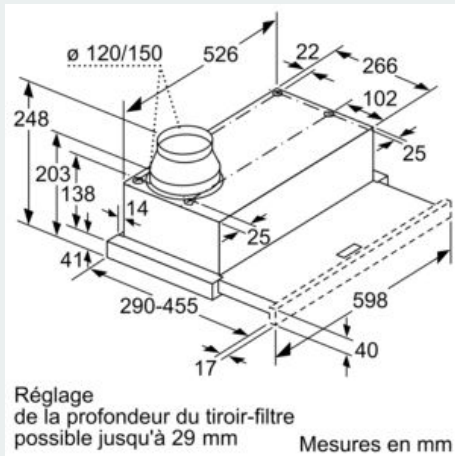
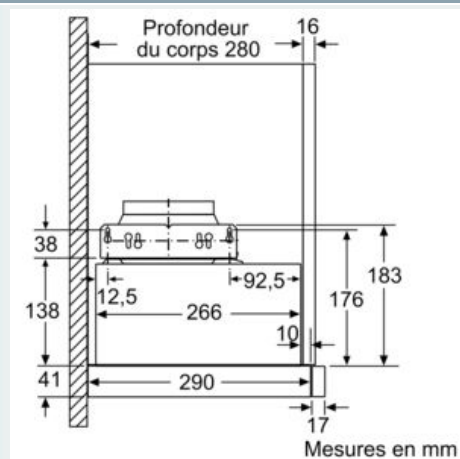
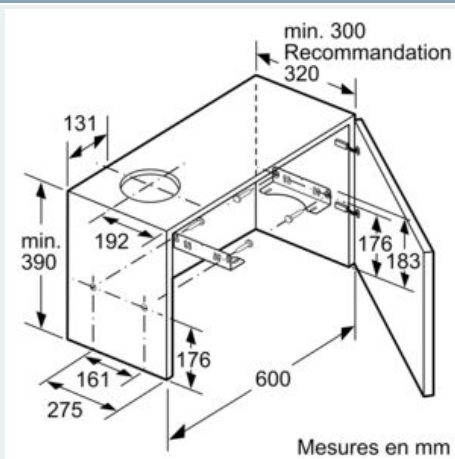
- Hotte pouvant être installée dans une armoire suspendue de 60 cm de large
- Fonctionnement en évacuation d'air ou en mode recyclage
- Pour le fonctionnement en mode recyclage, il est nécessaire d'adapter la hotte moyennant un set de démarrage
- Extraction d'air DIN/EN 61591: max. 328 m<sup>3</sup>/h

#### Confort / Sécurité:

- 2 puissances d'aspiration
- Commandes avec interrupteurs basculants
- Mise en route automatique grâce à l'interrupteur ou en tirant sur la partie télescopique
- Niveau sonore selon les normes EN 60704-3 et EN 60704-2-13 en évacuation et fonctionnement normal: 51 dB(A) ou 64 dB(A) re 1 pW
- 2 filtre(s) métallique(s), lavable(s) au lave-vaisselle
- Éclairage du plan de travail: 2 x lampes halogènes de 20 W
- Température de couleur: 2700 K
- Extension télescopique sans profil (profil de finition ou profil de meuble nécessaire)
- Diamètre d'évacuation recommandé Ø 150 mm (Ø 120 mm livré avec l'appareil)
- Dimensions appareil (HxLxP): 203 x 598 x 290 mm
- Dimensions d'encastrement (HxLxP): 162 x 526 x 290 mm
- Puissance de raccordement: 130 W

## iQ100, hotte télescopique, 60 cm, Argent métallisé LI63LA525

### Dessins sur mesure



iQ100, hotte télescopique, 60 cm,  
Argent métallisé  
LI63LA525

Dessins sur mesure

