

## iQ700, Aérateur de plan de cuisson, Noir avec finition en verre LF16VA570



A+



Ventilation de table : aspire à la source – à la table de cuisson.  
Pour une liberté individuelle et une flexibilité maximale en cuisine.

- ✓ Moteur iQDrive : un moteur ultra-puissant et silencieux pour aspirer la vapeur et les odeurs.
- ✓ Un gain de place pour le rangement : gagnez de l'espace pour vos tiroirs coulissants grâce à ce système d'aspiration ultra-compact.
- ✓ Position intensive avec retour automatique

### Équipement

#### Données techniques

Typologie : Downdraft  
 Longueur du cordon électrique : 130 cm  
 Taille de la niche d'encastrement : 900-1050mm x 543.0mm x 500mm mm  
 Hauteur appareil (mm) : 900-1050/900-1050 mm  
 Poids net : 13,7 kg  
 Type de commandes : Electronique  
 Nombre de vitesses : Niveau 3 + intensif  
 Débit maximum d'aspiration d'air en évacuation : 540 m<sup>3</sup>/h  
 Débit de l'aspiration en Recyclage d'air position turbo : 480.0 m<sup>3</sup>/h  
 Débit maximum d'aspiration en recyclage d'air : 430 m<sup>3</sup>/h  
 Débit Aspiration d'air en évacuation position turbo : 600 m<sup>3</sup>/h  
 Niveau sonore : 67 dB(A) re 1 pW  
 Diamètre du réducteur d'évacuation d'air : 150 mm  
 Matériau du filtre à graisses : Inox résistant au lave-vaisselle  
 Code EAN : 4242003761595  
 Puissance de raccordement : 145 W  
 Intensité : 16 A  
 Tension : 220-240 V  
 Fréquence : 50 Hz  
 Type de prise : 0  
 Type de montage : Encastrable

### Accessoires en option

LZ58010 DEFLECTEUR DE GAZ  
 LZ58000 KIT DE RECYCLAGE LONGUE DUREE



4 242003 761595

## iQ700, Aérateur de plan de cuisson, Noir avec finition en verre LF16VA570

### Équipement

#### Informations générales

- Classe d'efficacité énergétique: A+\*
- Consommation énergétique moyenne: 37.4 kWh/an\*
- Classe d'efficacité filtre à graisse: C\*
- Classe d'efficacité ventilateur: A\*
- Niveau sonore en fonctionnement normal: 67 dB\*

#### Fonctionnement / Puissance:

- Pour installation dans une unité au plancher / plinthe.
- Fonctionnement en évacuation d'air ou en mode recyclage
- Pour le fonctionnement en mode recyclage, il est nécessaire d'adapter la hotte moyennant un module de recyclage (accessoire en option)
- Extraction d'air EN 61591:
- fonctionnement normal: 540 m<sup>3</sup>/h
- position intensive: 600 m<sup>3</sup>/h

#### Confort / Sécurité:

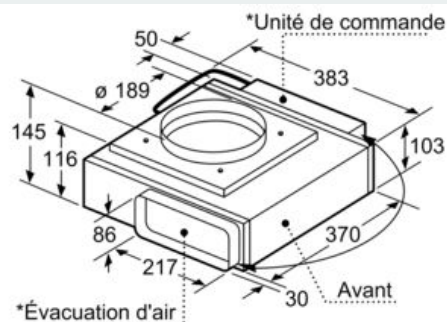
- 4 puissances d'aspiration dont une position intensive
- Position intensive avec retour automatique
- Arrêt différé de 15 minutes
- Commandes électroniques avec touchControl et affichage digital LED (7 segments)
- Niveau sonore selon la norme EN 60704-2-13 en évacuation:
- Fonctionnement normal max.: 67 dB(A) re 1 pW
- Position intensive: 70 dB(A) re 1 pW
- 1 filtre(s) métallique(s), lavable(s) au lave-vaisselle
- Témoin de saturation des filtre(s) métallique(s) et à charbon actif
- iQdrive - Technologie BLDC efficace
- Puissance de raccordement: 145 W

#### Dimensions:

- Dimensions de l'appareil (LxP): 94 x 520
- Profondeur d'immersion: 156 mm
- Combinaison avec le domino brûleur wok non autorisée

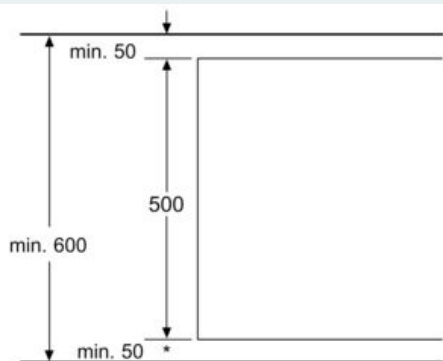
## iQ700, Aérateur de plan de cuisson, Noir avec finition en verre LF16VA570

### Dessins sur mesure



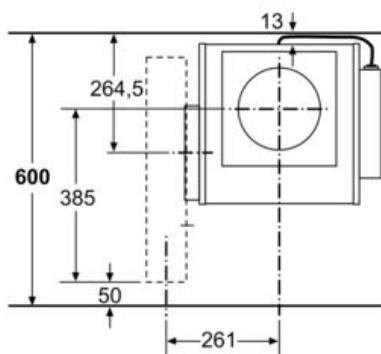
\* L'évacuation d'air et l'unité de commande sont interchangeables  
L'unité de commande peut si nécessaire être fixée à la paroi du meuble

Mesures en mm

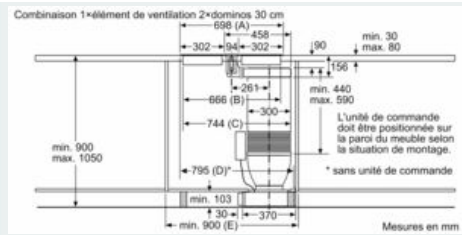


\* Pour une profondeur de plan de travail de 600 mm : 50 mm (respecter la profondeur de l'ensemble de l'appareil)

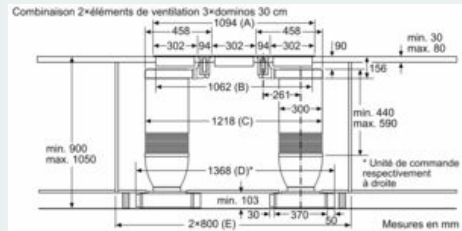
Mesures en mm



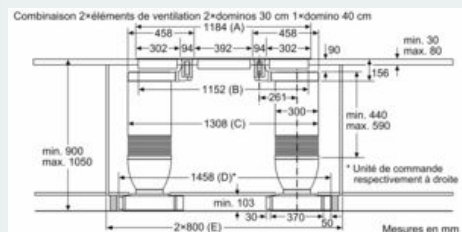
Mesures en mm



Mesures en mm



Mesures en mm

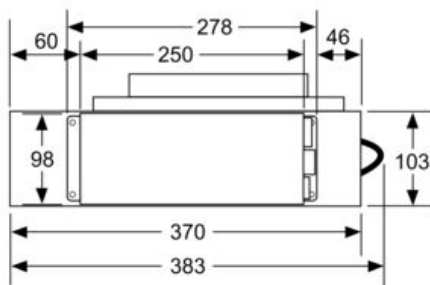


Mesures en mm

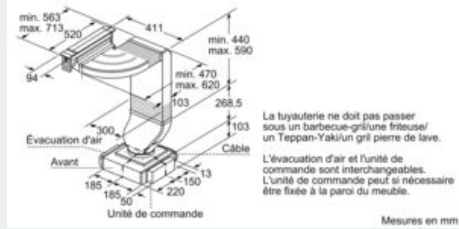
iQ700, Aérateur de plan de cuisson,  
Noir avec finition en verre  
LF16VA570

Dessins sur mesure

Vue de l'unité de commande

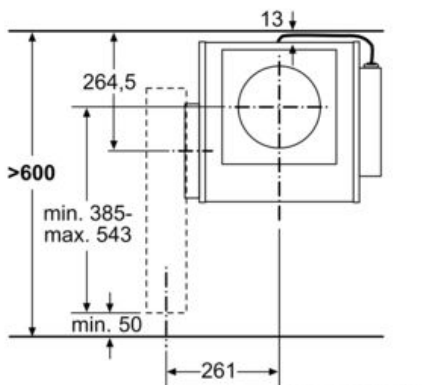


Mesures en mm

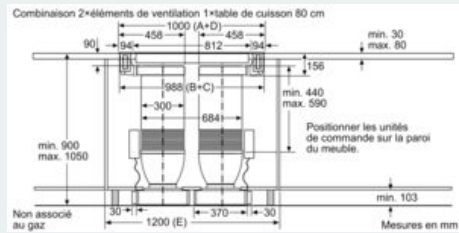


La tuyauterie ne doit pas passer sous un barbecue-grillure friteuse/ un Teppan-Yaki/un grill pierre de lave. L'évacuation d'air et l'unité de commande sont interchangeables. L'unité de commande peut si nécessaire être fixée à la paroi du meuble.

Mesures en mm

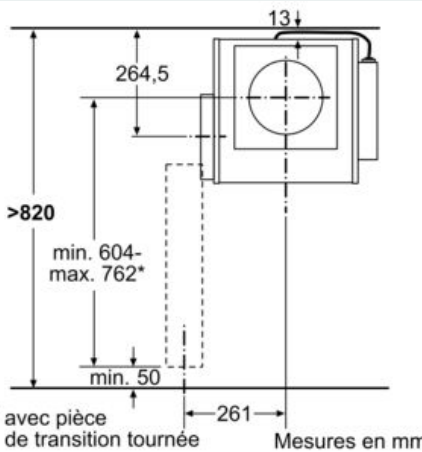


Mesures en mm



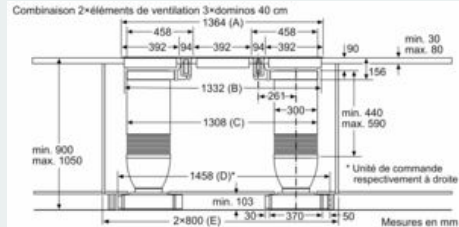
Positionner les unités de commande sur la paroi du meuble.

Mesures en mm



\* avec pièce de transition tournée

Mesures en mm

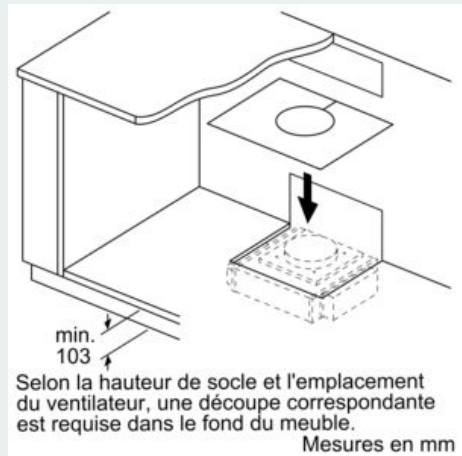
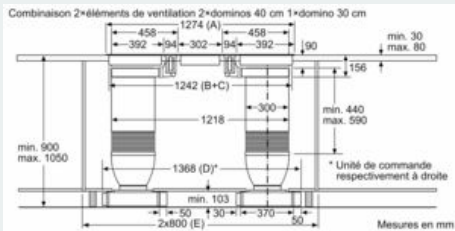
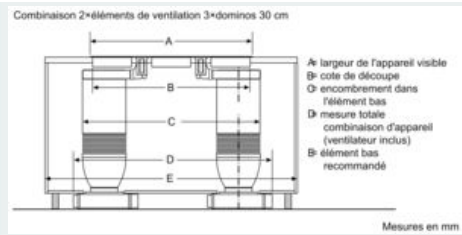
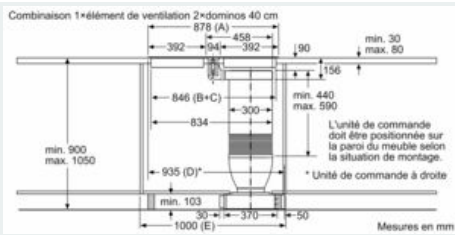


\* Unité de commande respectivement à droite

Mesures en mm

## iQ700, Aérateur de plan de cuisson, Noir avec finition en verre LF16VA570

### Dessins sur mesure



Possibilités de combinaisons Domino avec les dimensions des appareils et les cotes de découpe correspondantes

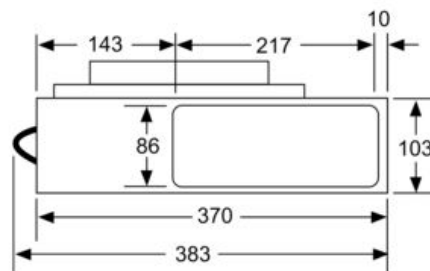
Type de largeur : (cm) 10 | 30 | 40 | 80  
Largeur de l'appareil : 94 | 302 | 392 | 612 (mm)

Élément de ventilation	Cote de la découpe	Type de combinaison	Table de cotes/éléments Domino				
			A	B	C	D	E
1x10 à gauche ou à droite	2x30	698	666	744	max. 845*	min. 900	
1x10 à gauche ou à droite	2x40**	878	846	846	max. 935*	1000	
2x10 à gauche	à droite	3x30	1094	1062	1218	max. 1388*	2x800
2x10 à gauche	à droite	2x30, 1x30	1184	1152	1308	max. 1478*	2x800
2x10 à gauche	à droite	2x40**	1274	1242	1242	max. 1388*	2x800
2x10 à gauche	à droite	3x40***	1364	1332	1308	max. 1478*	2x800
2x10 à droite	à gauche	1x80***	1000	988	988	1000	1200

\* La mesure diminue selon l'emplacement de l'unité de commande.  
\*\* La tuyauterie ne doit pas passer sous un barbecue-grillonne friteuse/Un Teppan-Yaki/Un gril pierre de lave.  
\*\*\* Les unités de commande doivent être positionnées sur la paroi du meuble.

Mesures en mm

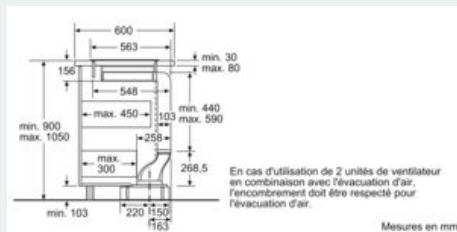
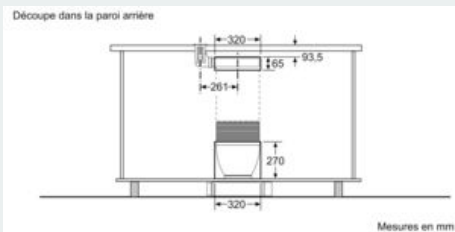
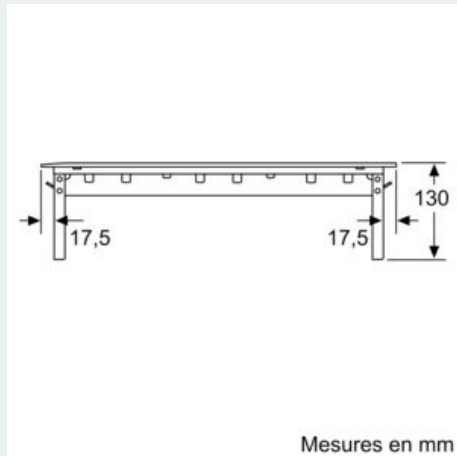
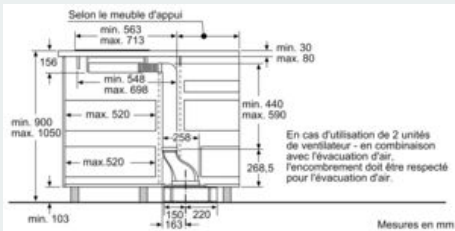
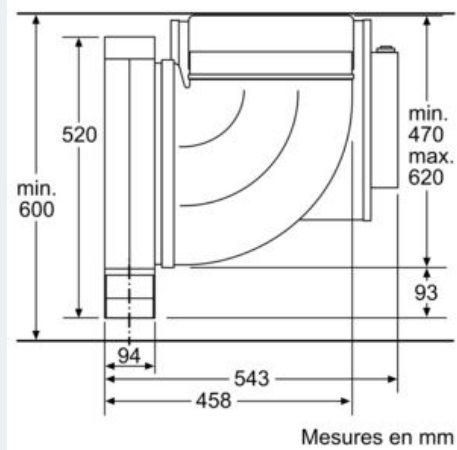
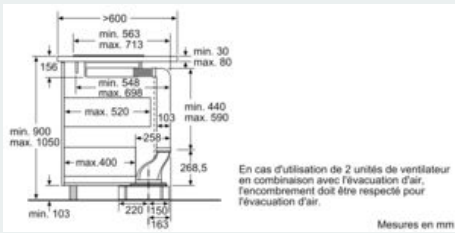
### Vue de l'évacuation de l'air



Mesures en mm

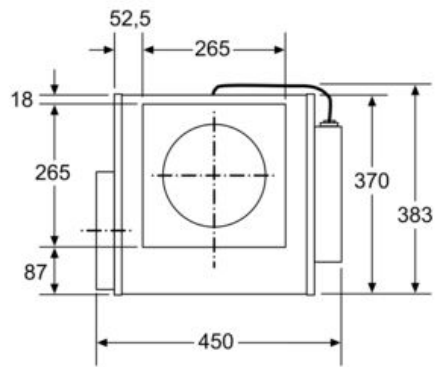
iQ700, Aérateur de plan de cuisson,  
Noir avec finition en verre  
LF16VA570

Dessins sur mesure

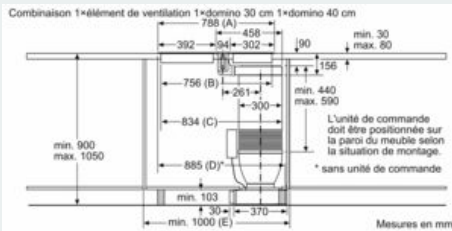


## iQ700, Aérateur de plan de cuisson, Noir avec finition en verre LF16VA570

### Dessins sur mesure



Mesures en mm



Mesures en mm

Possibilités de combinaison avec cotes d'appareils et de découpes correspondantes

Type de largeur : (cm) 10 | 30 | 40 | 80  
Largeur de l'appareil : (mm) 94 | 302 | 392 | 612

Élément de ventilation Sens de la tuyauterie Système de ventilation	Type de largeur (cm)	Type de largeur : (cm)					
		A	B	C	D	E	
1x10 gauche ou droite	2x30	698	666	744	max. 845*	min. 900	
	1x30	788	756	834	max. 935*	min. 1000	
1x10 gauche ou droite	1x40	788	756	834	max. 935*	min. 1000	
	1x40	788	756	834	max. 935*	min. 1000	
2x10 gauche	3x30	1094	1062	1218	max. 1308*	2x800	
	2x30	1094	1062	1218	max. 1308*	2x800	
2x10 gauche	droite	1x40**	1184	1152	1308	max. 1478*	2x800
	droite	gauche	1x80***	1000	988	988	1000

\* La mesure diminue selon l'emplacement de l'unité de commande.

\*\* La tuyauterie ne doit pas passer sous un barbecue-grill/une friteuse/un Teppan-Yaki/un gril pierre de lave.

\*\*\* Les unités de commande doivent être positionnées sur la paroi du meuble.

Mesures en mm