

## iQ700, hotte télescopique de plan de travail, 90 cm, Acier inox LD97AB570

C



### Accessoires en option

LZ53750 Filtre à charbon actif

Discrète et élégante, cette hotte de plan de travail s'intègre derrière la table de cuisson et s'escamote au gré de vos envies.

- ✓ Les 710 m<sup>3</sup>/h de débit d'air en évacuation permettent de purifier l'air lors de la cuisson.
- ✓ L'éclairage économique associé à la technologie LED assure une visibilité optimale lors de la cuisson.
- ✓ La position en vitesse intensive vous permet d'augmenter le débit d'air en évacuation lorsque les émanations de fumées sont denses, avec un retour automatique après 5/10.
- ✓ Hotte extrêmement silencieuse avec seulement 61 dB(A) re 1 pW.

### Équipement

#### Données techniques

Typologie : Traditionnel  
 Certificats de conformité : CE, VDE  
 Longueur du cordon électrique (cm) : 150  
 Taille de la niche d'encastrement (mm) : 652mm x 812mm x 113mm  
 Hauteur du produit, sans cheminée : 651  
 Poids net (kg) : 40,898  
 Type de commandes : Electronique  
 Nombre de vitesses : 3 puissances + 2 intensif  
 Débit maximum d'aspiration d'air en évacuation : 450  
 Débit de l'aspiration en Recyclage d'air position turbo : 680  
 Débit maximum d'aspiration en recyclage d'air : 440  
 Débit Aspiration d'air en évacuation position turbo : 710  
 Nombre de lampes : 1  
 Niveau sonore (dB(A) re 1 pW) : 61  
 Diamètre du réducteur d'évacuation d'air : 150  
 Matériau du filtre à graisses : Aluminium lavable  
 Code EAN : 4242003755648  
 Puissance de raccordement (W) : 285  
 Intensité (A) : 10  
 Tension (V) : 230  
 Fréquence (Hz) : 50  
 Type de prise : Fiche cont.terre/Gard.fil ter.  
 Type d'installation : Encastrable



4 242003 755648

## iQ700, hotte télescopique de plan de travail, 90 cm, Acier inox LD97AB570

### Équipement

#### Informations générales

- Classe d'efficacité énergétique: C\*
- Consommation énergétique moyenne: 109.1 kWh/an\*
- Classe d'efficacité ventilateur: C\*
- Classe d'efficacité éclairage: A\*
- Classe d'efficacité filtre à graisse: D\*
- Niveau de bruit en fonctionnement normal: 61 dB\*

#### Fonctionnement / Puissance:

- Fonctionnement en évacuation d'air ou en mode recyclage
- Pour le fonctionnement en mode recyclage, il est nécessaire d'adapter la hotte moyennant un filtre à charbon actif (accessoire)
- Extraction d'air DIN/EN 61591:
- fonctionnement normal: 450 m<sup>3</sup>/h
- position intensive: 710 m<sup>3</sup>/h

#### Confort / Sécurité:

- 3 puissances d'aspiration + 2 positions intensives
- Position intensive avec retour automatique après 5 ou 10 minutes
- Arrêt différé de 15 minutes
- Commande électronique
- Commande électronique avec touchControl et affichage digital LED (7 segments)
- Aspiration à double flux
- Niveau sonore selon les normes EN 60704-3 et EN 60704-2-13 en évacuation:
- Fonctionnement normal 450 m<sup>3</sup>/h: 47 dB (A) ou 61 dB(A) re 1 pW
- Position intensive 710 m<sup>3</sup>/h: 56 dB(A) ou 70 dB(A) re 1 pW
- 2 filtre(s) métallique(s), lavable(s) au lave-vaisselle
- Éclairage du plan de travail: 1 module LED de 10 W
- softLight

#### Design:

- Aspiration tangentielle

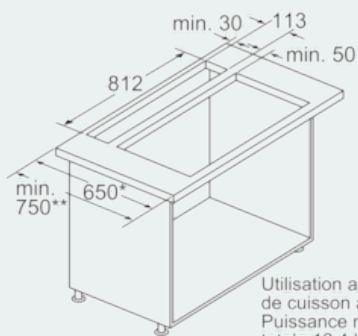
#### Dimensions:

- Hauteur d'extension 401 mm
- Dimensions appareil en évacuation d'air (HxLxP): 651 - 1052 x 912 x 352 mm
- Dimensions appareil en mode recyclage (HxLxP): 651 - 1052 x 912 x 352 mm

\*Conformément au règlement délégué européen No 65/2014

## iQ700, hotte télescopique de plan de travail, 90 cm, Acier inox LD97AB570

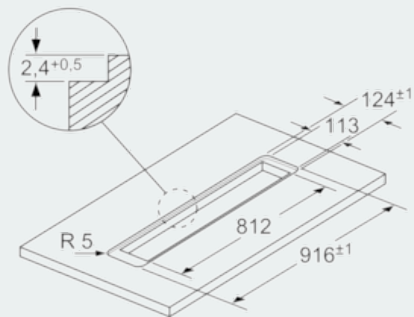
### Dessins sur mesure



Utilisation avec table de cuisson à gaz :  
Puissance maximale totale 12,4 kW.

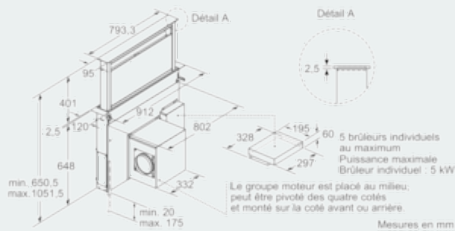
- \* 650 mm de profondeur uniquement en combinaison avec des tables de cuisson étroites.
- \*\* min. 750 mm pour des tables de cuisson avec 500 mm de profondeur de découpe.

Mesures en mm



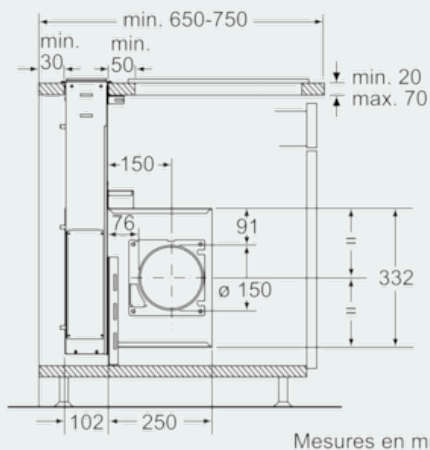
Pour les montages affleurants  
des plans de travail en pierre et en granit

Mesures en mm



Le groupe moteur est placé au milieu, peut être pivoté des quatre côtés et monté sur la côté avant ou arrière.

Mesures en mm



Mesures en mm