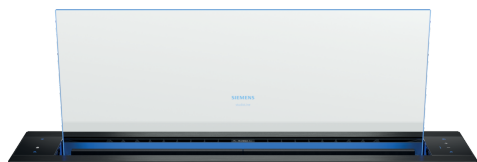


iQ700, hotte télescopique de plan de travail, 80 cm, clear glass LD88WMM66



A

Accessoires en option

HZ9VDSB1 COUDE HORIZONTAL PLAT 90°, HZ9VDSB2 COUDE VERTICAL L 90°, HZ9VDSI0 ADAPTATEUR GAINÉ ROND/PLAT, HZ9VDSI1 ADAPTATEUR ROND/PLAT COUDE, HZ9VDSM1 GAINÉ PLATE 500MM, HZ9VDSM2 GAINÉ PLATE 100 CM, HZ9VDS11 CONNECTEUR AVEC SCÉLAGE, LZ21WWB16 FILTRE À CHARBON CLEANAIR PLUS, LZ21WWI16 MODULE DE RECYCLAGE CLEANAIR PLUS, LZ21WWJ11 KIT DE RECYCLAGE LONGUE DURÉE, LZ21WWM11 KIT D'INSTALLATION POUR MOTEUR DÉPORTÉ, LZ28WWW12 KIT D'INSTALLATION SEAMLESS, LZ31WWX11 ADAPTATEUR ROND/PLAT 90° Ø150 MM MÉTAL, LZ31XXX11 TUYAU ALUFLEX ROND Ø 150 MM

- ✓ Moteur iQDrive : un moteur ultra-puissant et silencieux pour aspirer la vapeur et les odeurs.
- ✓ cookConnect : Contrôlez la puissance et l'éclairage de votre hotte depuis votre table de cuisson.
- ✓ voiceControl : réglez la puissance et l'éclairage de la hotte à la voix.
- ✓ Home Connect : l'application qui rend votre hotte intelligente.

Équipement

Données techniques

Typologie: Downdraft
 Longueur du cordon électrique: 130.0 cm
 Taille de la niche d'encastrement: 703mm x 781.0mm x 123mm mm
 Poids net: 37.0 kg
 Type de commandes: Electronique
 Nombre de vitesses: Niveau 3 + 2 intensif
 Extraction d'air maximale en évacuation: 501 m³/h
 Débit de l'aspiration en Recyclage d'air position turbo: 525 m³/h
 Extraction d'air maximale en recyclage: 416 m³/h
 Extraction d'air en position de boost: 775 m³/h
 Débit d'air maximum: 501 m³/h
 Niveau sonore: 62 dB(A) re 1 pW
 Diamètre du réducteur d'évacuation d'air: 150 mm
 Matériau du filtre à graisses: Inox résistant au lave-vaisselle
 Code EAN: 4242003877302
 Puissance de raccordement: 300 W
 Intensité: 10 A
 Tension: 220-240 V
 Fréquence: 50; 60 Hz
 Type de prise: Prise Gardy avec fil de terre
 Type d'installation: Compact Modular
 Mode d'arrêt différé: 10 min



iQ700, hotte télescopique de plan de travail, 80 cm, clear glass LD88WMM66

Équipement

- 80 cm

Informations générales

- Classe d'efficacité énergétique: A*
- Consommation énergétique moyenne: 36.9 kWh/an*
- Classe d'efficacité ventilateur: A*
- Classe d'efficacité éclairage: -*
- Classe d'efficacité filtre à graisse: B*
- Niveau sonore en fonctionnement normal: 62 dB*

Fonctionnement/puissance

- L'appareil parfait pour une installation dans une solution de cuisine îlot ou semi-îlot
- Fonctionnement en évacuation d'air ou en mode recyclage
- Pour le fonctionnement en mode recyclage, il est nécessaire d'adapter la hotte moyennant un module CleanAir Plus (accessoire en option)
- Extraction d'air EN 61591:
- fonctionnement normal: 501 m³/h
- position intensive: 775 m³/h
- iQdrive - Technologie BLDC efficace

Confort

- HomeConnect par WLAN (Contrôle à distance) pour appareils connectés et contrôle via smartphone ou tablette (uniquement dans les pays où le service Home Connect est disponible)
- cookConnect: commande de la hotte via la table de cuisson
- (avec table de cuisson compatible)
- Hotte entièrement automatique
- 3 puissances d'aspiration + 2 positions intensives
- Position intensive avec retour automatique après 6 minutes
- Arrêt différé (10 minutes)
- Guided Air : extraction parfaite des odeurs, quelque soit l'emplacement et la hauteur des récipients sur la table de cuisson
- Les fonctionnalités Home Connect peuvent être étendues en intégrant de nombreuses applications de partenaires externes (partenariat)
- Voice control par exemple via Amazon Alexa (uniquement dans les pays où ce service est disponible)
- Fonction intervalle: disponible via Home Connect
- Fonction silence: disponible via Home Connect
- Commandes électroniques avec touchControl
- Niveau sonore selon la norme EN 60704-2-13 en évacuation d'air et position max. normale: 62 dB(A) re 1 pW
- 2 Filtre(s) métallique(s), lavable(s) au lave-vaisselle
- Témoin de saturation des filtre(s) métallique(s) et à charbon actif
- Easy Access: un bouton permet de faire remonter les filtres automatiquement
- emotionLight Pro
- Le panneau de verre peut être facilement enlevé et nettoyé

Design

- Hotte escamotable avec paroi en verre rétro-éclairée
- Design à facettes pour une installation seamless et ainsi créer une unité avec la table de cuisson

Informations installation

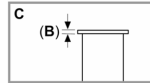
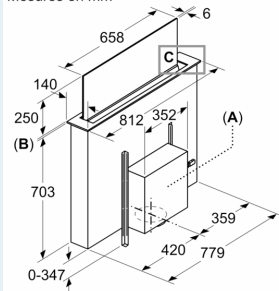
- Dimensions appareil (HxLxP): 709 x 812 x 140 mm
- Dimensions d'encastrement (HxLxP): 703 x 781 x 123 mm
- Se référer aux dimensions d'encastrement fournies dans les schémas d'installation
- Pour une installation dans une meuble de 90 cm
- Combinaison avec table de cuisson à gaz non autorisée
- Hauteur d'extension 250 mm
- Diamètre conseillé du tuyau d'évacuation pour un fonctionnement optimal: ø 150 mm
- Pour l'installation seamless un accessoire en option est requis

*Conformément au règlement délégué européen No 65/2014

iQ700, hotte télescopique de plan de travail, 80 cm, clear glass LD88WMM66

Dessins sur mesure

Mesures en mm



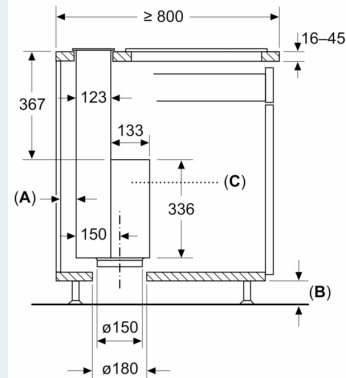
A: Installation de l'unité du moteur sur le côté avant/arrière ou avec une distance de 3 m maximum sur le côté (accessoires spéciaux requis)

L'unité du moteur doit toujours être accessible

B: 5,5 mm

Mesures en mm

Montage standard sur le plan de travail



Standard : avec traverse de plan de travail entre la hotte de plan de travail et la table de cuisson

A: ≥ 20 mm entre la zone d'aspiration Guided Air et la paroi du meuble

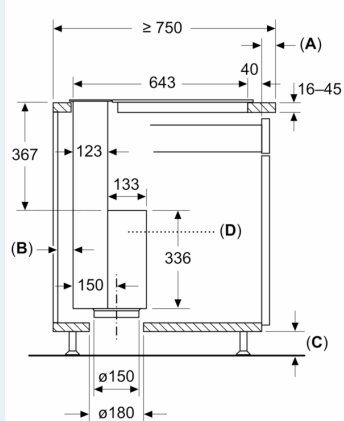
B: ≥ 60 mm pour le mode recyclage

≥ 100 mm pour le mode évacuation extérieure avec un conduit dans la plinthe

C: L'unité du moteur doit toujours être accessible

Mesures en mm

Montage sans soudure sur le plan de travail (Accessoires spéciaux requis)



A: Écart entre le plan de travail et le corps

B: ≥ 20 mm entre la zone d'aspiration Guided Air et la paroi du meuble

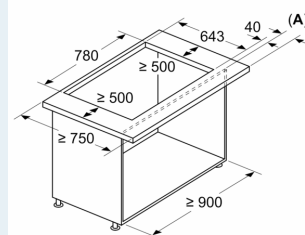
C: ≥ 60 mm pour le mode recyclage

≥ 100 mm pour le mode évacuation extérieure avec un conduit dans la plinthe

D: L'unité du moteur doit toujours être accessible

Mesures en mm

Combinaison avec une table électrique Montage sans soudure sur le plan de travail



A: Écart entre le plan de travail et le corps

Combinaison avec une table de cuisson gaz impossible

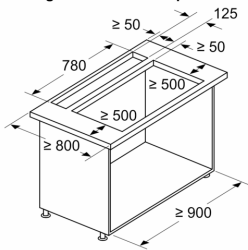
Pour éviter toute perte de puissance, respectez ce qui suit :

- Ne pas monter de meuble haut ni d'élément d'étagère ouverts au-dessus de l'appareil
- Distance gauche/droite entre l'appareil et le mur/le meuble haut voisin min. 500 mm
- Distance entre le cadre de l'appareil et le mur min. 50 mm

Dessins sur mesure

Mesures en mm

Combinaison avec une table électrique Montage standard sur le plan de travail

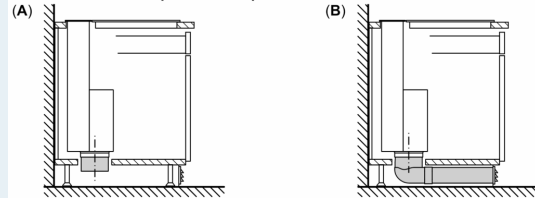


Standard : avec traverse de plan de travail entre la hotte de plan de travail et la table de cuisson

Combinaison avec une table de cuisson gaz impossible
Pour éviter toute perte de puissance, respectez ce qui suit :

- Ne pas monter de meuble haut ni d'élément d'étagère ouverts au-dessus de l'appareil
- Distance gauche/droite entre l'appareil et le mur/le meuble haut voisin min. 500 mm
- Distance entre le cadre de l'appareil et le mur min. 50 mm

Recommandation de planification pour le mode recirculation de l'air

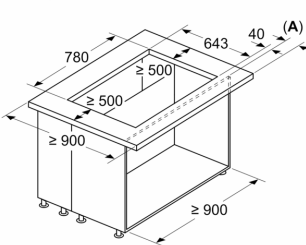


A: Paroi extérieure – valeur $U \leq 0,5 \text{ W/(m}^2\text{K)}$
Installation standard : partiellement intégrée dans la zone de la plinthe

B: Paroi extérieure – valeur $U > 0,5 \text{ W/(m}^2\text{K)}$
Installation avec tuyauterie complète jusqu'à la plinthe en cas de parois extérieures mal isolées ou au-dessus d'un sol froid

Mesures en mm

Combinaison avec une table électrique Montage sans soudure sur le plan de travail



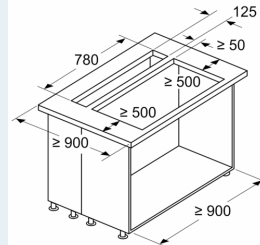
A: Écart entre le plan de travail et le corps

Combinaison avec une table de cuisson gaz impossible
Pour éviter toute perte de puissance, respectez ce qui suit :

- Ne pas monter de meuble haut ni d'élément d'étagère ouverts au-dessus de l'appareil
- Distance gauche/droite entre l'appareil et le mur/le meuble haut voisin min. 500 mm

Mesures en mm

Combinaison avec une table électrique Montage standard sur le plan de travail



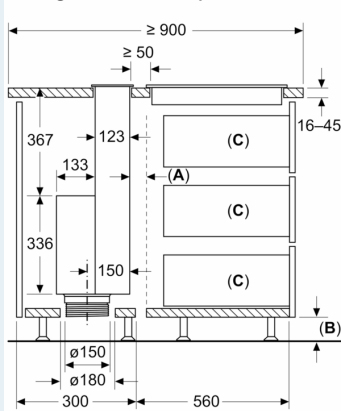
Standard : avec traverse de plan de travail entre la hotte de plan de travail et la table de cuisson

Combinaison avec une table de cuisson gaz impossible
Pour éviter toute perte de puissance, respectez ce qui suit :

- Ne pas monter de meuble haut ni d'élément d'étagère ouverts au-dessus de l'appareil
- Distance gauche/droite entre l'appareil et le mur/le meuble haut voisin min. 500 mm

Mesures en mm

Montage standard sur le plan de travail



Standard : avec traverse de plan de travail entre la hotte de plan de travail et la table de cuisson

A: Fente d'aération pour table de cuisson

B: $\geq 60 \text{ mm}$ pour le mode recyclage

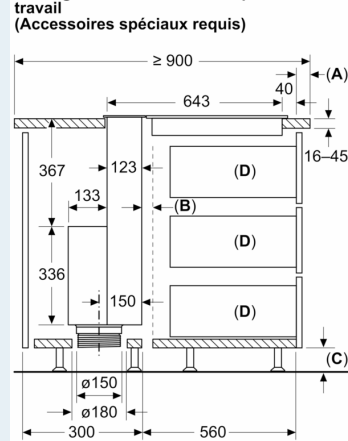
$\geq 100 \text{ mm}$ pour le mode évacuation extérieure avec un conduit dans la plinthe

C: Profondeur d'extension max.

L'unité du moteur doit toujours être accessible

Mesures en mm

Montage sans soudure sur le plan de travail (Accessoires spéciaux requis)



A: Écart entre le plan de travail et le corps

B: Fente d'aération pour table de cuisson

C: $\geq 60 \text{ mm}$ pour le mode recyclage

$\geq 100 \text{ mm}$ pour le mode évacuation extérieure avec un conduit dans la plinthe

D: Profondeur d'extension max.

L'unité du moteur doit toujours être accessible