

iQ500, Hotte murale, 90 cm, Acier inox LC98BIP50



A+



Accessoires en option

LZ31XXB16 FILTRE A CHARBON CLEANAIR PLUS, LZ32CBB14 FILTRE A CHARBON CLEANAIR, LZ50960 CREDENCE INOX LARGEUR 90 CM, LZ50961 CREDENCE EN INOX, LZ53450 KIT DE RECYCLAGE, LZ53451 FILTRE A CHARBON ACTIF, LZ00XXP00 Filtre à charbon régénérable (remplc.), LZ10FXJ05 KIT DE RECYCLAGE INTEGRE LONGUE DUREE, LZ11CX116 MODULE DE RECYCLAGE INTEGRE CLEANAIR +, LZ12265 EXTENSION DE CHEMINEE 1000 mm, LZ12365 EXTENSION DE CHEMINEE 1500 MM, LZ12CBI14 KIT DE RECYCLAGE CLEANAIR, LZ12CX56 MODULE DE RECYCLAGE CLEANAIR PLUS, LZ12FXD51 KIT DE RECYCLAGE REGENERANT LONGUE DUREE

La hotte murale est puissante, a un taux d'extraction élevé et un design modern.

- ✓ Moteur iQDrive : un moteur ultra-puissant et silencieux pour aspirer la vapeur et les odeurs.
- ✓ Visibilité et ambiance optimales lors de la cuisson - Lumière LED.
- ✓ La position en vitesse intensive permet d'augmenter le débit d'air en évacuation lorsque les émanations de cuisson sont particulièrement denses.
- ✓ Position intensive avec retour automatique

Équipement

Données techniques

Typologie: Montage mural
 Longueur du cordon électrique: 130.0 cm
 Hauteur de la cheminée: 582-908/568-1018 mm
 Hauteur: 46 mm
 Ecart min. par rapp. foyer él.: 550 mm
 Ecart min. par rapp. foyer gaz: 650 mm
 Poids net: 19.6 kg
 Type de commandes: Electronique
 Nombre de vitesses: Niveau 3 + 2 intensif
 Extraction d'air maximale en évacuation: 430 m³/h
 Débit de l'aspiration en Recyclage d'air position turbo: 457 m³/h
 Extraction d'air maximale en recyclage: 353 m³/h
 Extraction d'air en position de boost: 844 m³/h
 Débit d'air maximum: 430 m³/h
 Nombre de lampes: 3
 Niveau sonore: 55 dB(A) re 1 pW
 Diamètre du réducteur d'évacuation d'air: 120 / 150 mm
 Matériau du filtre à graisses: Inox résistant au lave-vaisselle
 Code EAN: 4242003832042
 Puissance de raccordement: 165 W
 Intensité: 10 A
 Tension: 220-240 V
 Fréquence: 50; 60 Hz
 Type de prise: Prise Gardy avec fil de terre
 Type d'installation: Montage mural
 Mode d'arrêt différé: 10 min



iQ500, Hotte murale, 90 cm, Acier inox LC98BIP50

Équipement

Informations générales

- Classe d'efficacité énergétique: A+*
- Consommation énergétique moyenne: 30.1 kWh/an*
- Classe d'efficacité ventilateur: A*
- Classe d'efficacité éclairage: A*
- Classe d'efficacité filtre à graisse: B*
- Niveau sonore en fonctionnement normal: 55 dB*

Fonctionnement / Puissance:

- Hotte à fixer au mur, au-dessus de la table de cuisson
- Fonctionnement en évacuation d'air ou en mode recyclage
- Pour le fonctionnement en mode recyclage, il est nécessaire d'adapter la hotte moyennant un set de démarrage ou un module cleanAir Plus (accessoire en option)
- Capacité d'extraction d'air EN61591: fonctionnement normal: 430 m³/h, position intensive: 844 m³/h
- iQdrive - Technologie BLDC efficace

Confort / Sécurité:

- 3 puissances d'aspiration + 2 positions intensives
- Position intensive avec retour automatique après 6 minutes
- Arrêt différé (10 minutes)
- Commandes électroniques avec touchControl et affichage digital LED (7 segments)
- Fonction Boost
- Très silencieux grâce à une isolation spéciale
- Niveau sonore selon la norme EN 60704-2-13 en évacuation d'air et position max. normale: 55 dB(A) re 1 pW
- 3 Filtre(s) métallique(s), lavable(s) au lave-vaisselle
- Témoin de saturation des filtre(s) métallique(s) et à charbon actif
- Cache filtre design en inox
- 3 x 1,5 W module LED
- Fonction dim
- softLight
- easyFix: système spécial de fixation murale pour montage précis et rapide
- Cadre intérieur facile à nettoyer

Dimensions:

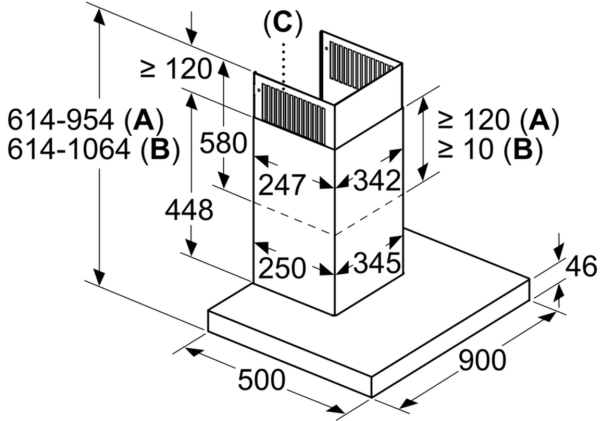
- Diamètre d'évacuation recommandé Ø 150 mm (Ø 120 mm livré avec l'appareil)
- Dimensions appareil en évacuation d'air (HxLxP): 614-954 x 898 x 500 mm
- Dimensions appareil en mode recyclage (HxLxP): 614-1064 x 898 x 500 mm
- Dimensions en mode recyclage avec module CleanAir Plus (HxLxP): 689 x 898 x 500 mm - montage avec cheminée extérieure 795-1139 x 898 x 500 mm - montage avec cheminée télescopique

*Conformément au règlement délégué européen No 65/2014

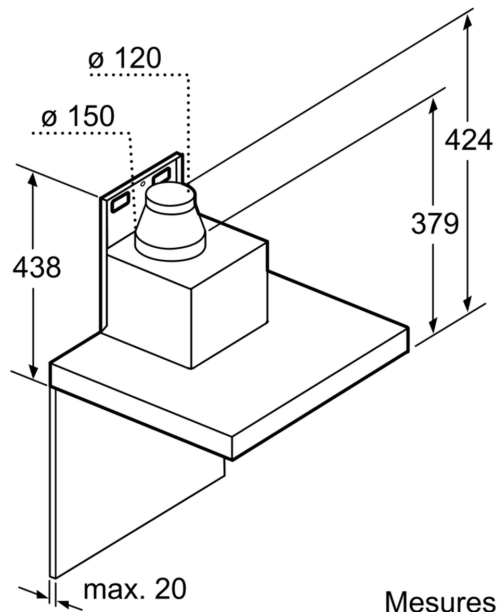
iQ500, Hotte murale, 90 cm, Acier inox
 LC98BIP50

Dessins sur mesure

Mesures en mm

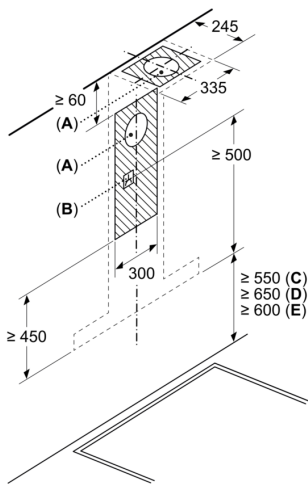


- A: Évacuation d'air
- B: Circulation d'air
- C: Sortie d'air - diriger les fentes de l'évacuation d'air vers le bas



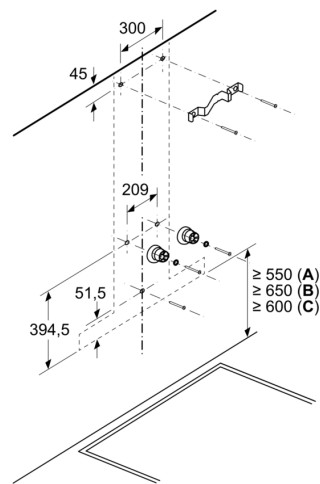
Mesures en mm

Mesures en mm



- A: Sortie d'air
- B: Prise
- C: Électrique
- D: Gaz - depuis le bord supérieur du support casserole
- E: Électrique - pour l'Australie et la Nouvelle-Zélande

Mesures en mm



- A: Électrique
- B: Gaz - depuis le bord supérieur du support casserole
- C: Électrique - pour l'Australie et la Nouvelle-Zélande