

iQ700, Hotte murale, 90 cm, Noir avec finition en verre LC97FVV60



B

Design hotte plate avec une haute puissance d'extraction pour une puissance accrue.

- ✓ La position en vitesse intensive permet d'augmenter le débit d'air en évacuation lorsque les émanations de cuisson sont particulièrement denses.

Équipement

Données techniques

Typologie : Cheminée
 Certificats de conformité : CE, VDE
 Longueur du cordon électrique (cm) : 130
 Hauteur du produit, sans cheminée : 430
 Ecart min. par rapp. foyer él. : 450
 Ecart min. par rapp. foyer gaz : 600
 Poids net (kg) : 24,458
 Type de commandes : Electronique
 Nombre de vitesses : 3 puissances + 2 intensif
 Débit maximum d'aspiration d'air en évacuation : 394
 Débit de l'aspiration en Recyclage d'air position turbo : 578.0
 Débit maximum d'aspiration en recyclage d'air : 311
 Débit Aspiration d'air en évacuation position turbo : 717
 Nombre de lampes : 2
 Niveau sonore (dB(A) re 1 pW) : 57
 Diamètre du réducteur d'évacuation d'air : 120 / 150
 Matériau du filtre à graisses : Aluminium lavable
 Code EAN : 4242003761236
 Puissance de raccordement (W) : 146
 Intensité (A) : 10
 Tension (V) : 220-240
 Fréquence (Hz) : 50; 60
 Type de prise : Fiche cont.terre/Gard.fil ter.
 Type de montage : Montage mural



4 242003 761236

Accessoires en option

LZ31XXB16	FILTRE A CHARBON CLEANAIR PLUS
LZ11AXC56	Kit de recyclage CleanAir Plus ext.
LZ10AXL50	Canal de ventilation
LZ10AXK50	Canal de ventilation
LZ10AFU00	
LZ10AFT00	
LZ10AFS00	
LZ10AFR00	Kit de recyclage régénérable (ss chem.)
LZ10AFA00	
LZ00XXP00	

iQ700, Hotte murale, 90 cm, Noir avec finition en verre LC97FVV60

Équipement

Informations générales:

- Classe d'efficacité énergétique: B*
- Consommation énergétique moyenne: 40 kWh/an*
- Classe d'efficacité ventilateur: B*
- Classe d'efficacité éclairage: A*
- Classe d'efficacité filtre à graisse: B*
- Niveau de bruit en fonctionnement normal: 57 dB*

Fonctionnement / Puissance:

- Hotte à fixer au mur, au-dessus de la table de cuisson
- Fonctionnement en évacuation d'air ou en mode recyclage
- Pour le fonctionnement en mode recyclage, il est nécessaire d'adapter la hotte moyennant un set de démarrage ou un module CleanAir (accessoire en option)
- Extraction d'air DIN/EN 61591: fonctionnement normal: 394 m³/h position intensive: 717 m³/h

Confort / Sécurité:

Home Connect: HomeConnect par WLAN (Contrôle à distance)

- cookConnect: commande de la hotte via la table de cuisson (avec table de cuisson compatible)
- climateControl-Sensor
- Hotte entièrement automatique
- 3 puissances d'aspiration + 2 positions intensives
- Position intensive avec retour automatique après 6 minutes
- Arrêt différé (10 minutes)
- Fonction Boost
- Position PowerBoost
- Commandes électroniques
- Commande touchSlider
- Aspiration à double flux
- 2 prises d'air: face avant et inférieure
- Niveau sonore selon les normes EN 60704-3 et EN 60704-2-13 en évacuation et fonctionnement normal: 57 dB(A) re 1 pW
- iQdrive - Technologie BLDC efficace avec 2 ventilateurs à haute performance
- 2 filtre(s) métallique(s), lavable(s) au lave-vaisselle
- Témoin de saturation des filtre(s) métallique(s) et à charbon actif
- Éclairage du plan de travail: 2 module LED de 3 W
- Fonction dim
- softLight

Design:

- noir avec finition en verre
- Aspiration tangentielle
- Cache-filtre en verre
- Système facile de fixation au mur
- Cadre intérieur easy to clean

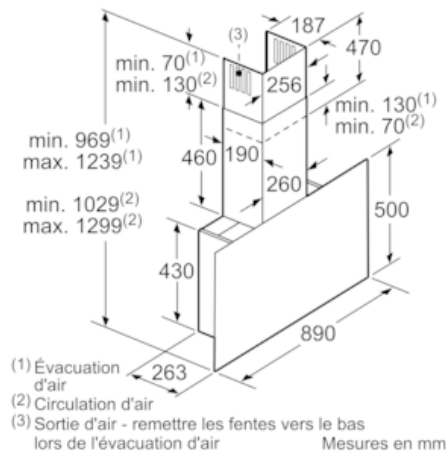
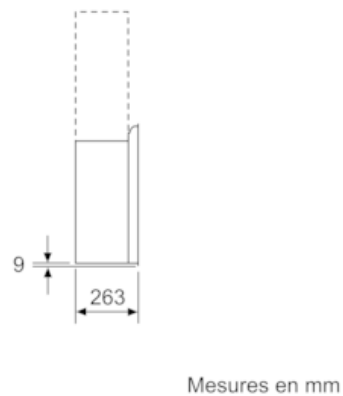
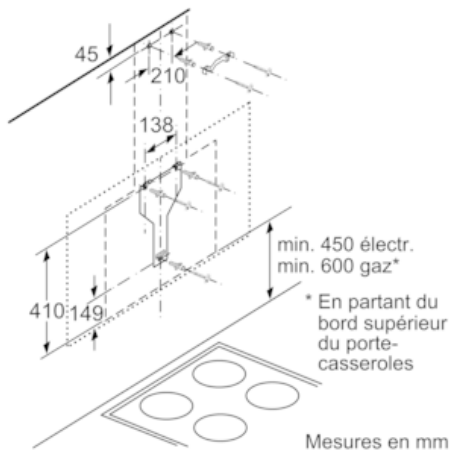
Dimensions:

- Diamètre d'évacuation recommandé Ø 150 mm (Ø 120 mm livré avec l'appareil)
- Dimensions appareil en évacuation d'air (HxLxP): 969-1239 x 890 x 263 mm
- En mode recyclage, fonctionnement possible sans cheminée
- Dimensions appareil en mode recyclage avec cheminée (HxLxP): 1029-1299 x 890 x 263 mm

- Dimensions appareil en mode recyclage, sans cheminée (HxLxP): 500 mm x 890 x 263 mm
 - Dimensions appareil en mode recyclage avec module CleanAir (HxLxP): 1159 x 890 x 263 mm - montage avec cheminée extérieure 1229-1499 x 890 x 263 mm - montage avec cheminée télescopique
 - Puissance de raccordement: 146 W
- *Conformément au règlement délégué européen No 65/2014*

iQ700, Hotte murale, 90 cm, Noir avec finition en verre
LC97FVV60

Dessins sur mesure



- (1) Évacuation d'air
- (2) Circulation d'air
- (3) Sortie d'air - remettre les fentes vers le bas lors de l'évacuation d'air

