

iQ500, Hotte murale, 90 cm, Noir avec finition en verre LC97FQP60



A

Accessoires en option

LZ00XP00	Filtre à charbon régénérable (remplc.)
LZ10AFR00	Kit de recyclage régénérable (ss chem.)
LZ10AFS00	Kit de recyclage régénérable ext.
LZ10AXK50	Canal de ventilation
LZ10AXL50	Canal de ventilation
LZ11AFB16	FILTRE A CHARBON CLEANAIR PLUS
LZ11AFI16	KIT DE RECYCLAGE CLEANAIR PLUS
LZ31XXB16	FILTRE A CHARBON CLEANAIR PLUS
LZ11AFV16	KIT DE RECYCLAGE CLEANAIR+ (SS CHEMINEE)
LZ11AXC56	Kit de recyclage CleanAir Plus ext.
LZ11AXE61 :	

Design hotte plate avec une haute puissance d'extraction pour une puissance accrue.

✓ La position en vitesse intensive permet d'augmenter le débit d'air en évacuation lorsque les émanations de cuisson sont particulièrement denses.

Équipement

Données techniques

Typologie:	Montage mural
Longueur du cordon électrique:	130.0 cm
Hauteur:	430 mm
Ecart min. par rapp. foyer él.:	450 mm
Ecart min. par rapp. foyer gaz:	650 mm
Poids net:	24.6 kg
Type de commandes:	Electronique
Nombre de vitesses:	Niveau 3 + 2 intensif
Extraction d'air maximale en évacuation:	394 m³/h
Débit de l'aspiration en Recyclage d'air position turbo:	404 m³/h
Extraction d'air maximale en recyclage:	249 m³/h
Extraction d'air en position de boost:	717 m³/h
Débit d'air maximum:	394 m³/h
Nombre de lampes:	2
Niveau sonore:	57 dB(A) re 1 pW
Diamètre du réducteur d'évacuation d'air:	120 / 150 mm
Matériau du filtre à graisses:	Aluminium résistant au lave-vaisselle
Code EAN:	4242003761175
Puissance de raccordement:	143 W
Intensité:	10 A
Tension:	220-240 V
Fréquence:	50; 60 Hz
Type de prise:	Prise Gardy avec fil de terre
Type d'installation:	Montage mural
Mode d'arrêt différé:	10 min



iQ500, Hotte murale, 90 cm, Noir avec finition en verre LC97FQP60

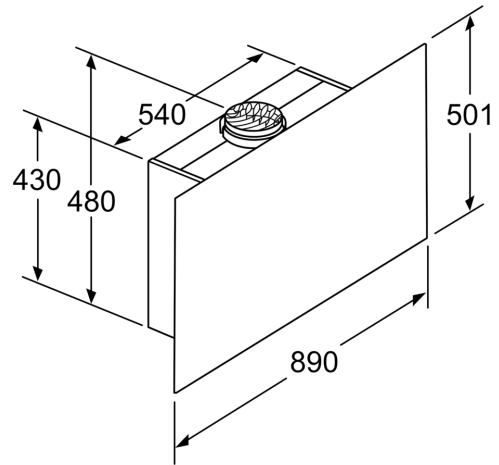
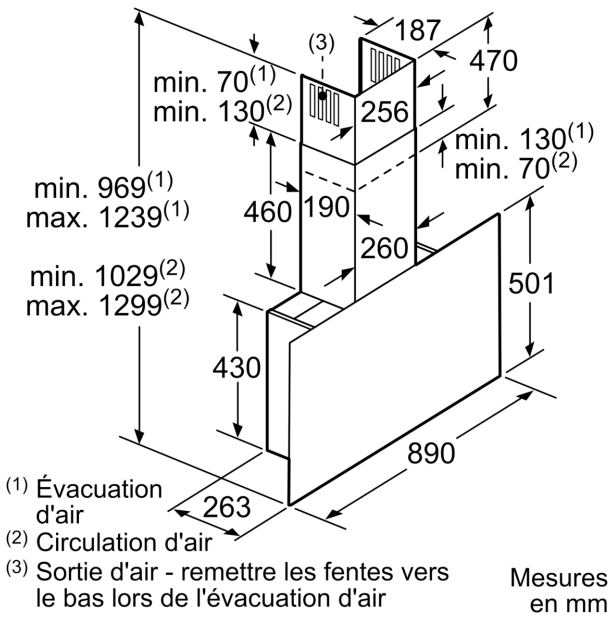
Équipement

- Classe d'efficacité énergétique: A*
 - Consommation énergétique moyenne: 37.8 kWh/an*
 - Classe d'efficacité ventilateur: B*
 - Classe d'efficacité éclairage: A*
 - Classe d'efficacité filtre à graisse: B*
 - Niveau de bruit en fonctionnement normal: 57 dB*
 - Hotte à fixer au mur, au-dessus de la table de cuisson
 - Fonctionnement en évacuation d'air ou en mode recyclage
 - Pour le fonctionnement en mode recyclage, il est nécessaire d'adapter la hotte moyennant un set de démarrage ou un module CleanAir (accessoire en option)
 - Extraction d'air DIN/EN 61591: fonctionnement normal: 394 m³/h position intensive: 717 m³/h
 - iQdrive - Technologie BLDC efficace avec 2 ventilateurs à haute performance
 - 2 prises d'air: face avant et inférieure
 - 3 puissances d'aspiration + 2 positions intensives
 - Position PowerBoost
 - Position intensive avec retour automatique après 6 minutes
 - Arrêt différé (10 minutes)
 - touchControl
 - Commandes électroniques
 - Niveau sonore selon les normes EN 60704-3 et EN 60704-2-13 en évacuation et fonctionnement normal: 57 dB(A) re 1 pW
 - 2 filtre(s) métallique(s), lavable(s) au lave-vaisselle
 - Témoin de saturation des filtre(s) métallique(s) et à charbon actif
 - 2 x 1,5 W module LED
 - Fonction dim
 - softLight
- Design:**
- noir avec finition en verre
 - Aspiration tangentielle
 - Cache-filtre en verre
 - Système facile de fixation au mur
 - Cadre intérieur easy to clean
 - Diamètre d'évacuation recommandé Ø 150 mm (Ø 120 mm livré avec l'appareil)
 - Dimensions appareil en évacuation d'air (HxLxP): 969-1239 x 892 x 263 mm
 - En mode recyclage, fonctionnement possible sans cheminée
 - Dimensions appareil en mode recyclage avec cheminée (HxLxP): 1029-1299 x 892 x 263 mm
 - Dimensions appareil en mode recyclage, sans cheminée (HxLxP): 501 mm x 892 x 263 mm
 - Dimensions appareil en mode recyclage avec module CleanAir (HxLxP): 1159 x 892 x 263 mm - montage avec cheminée extérieur 1229-1499 x 892 x 263 mm - montage avec cheminée télescopique
 - Puissance de raccordement: 143 W

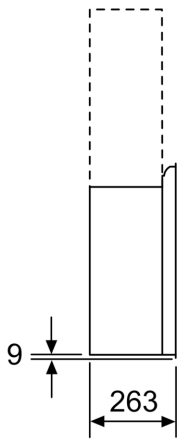
*Conformément au règlement délégué européen No 65/2014

iQ500, Hotte murale, 90 cm, Noir avec finition en verre
LC97FQP60

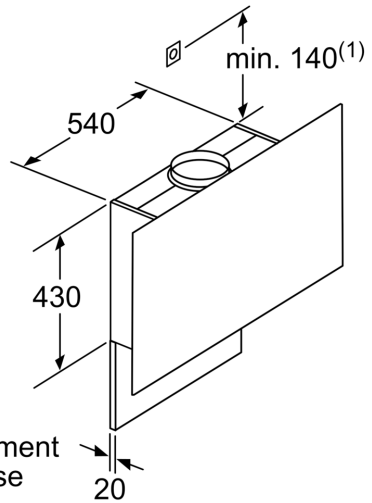
Dessins sur mesure



Appareil en mode circulation d'air sans canal
set circulation d'air requis Mesures en mm



Mesures en mm



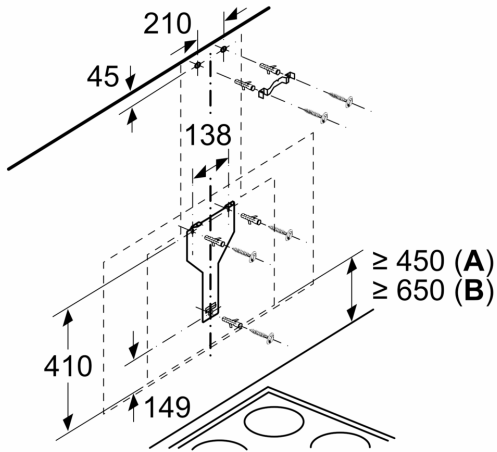
(1) Emplacement de la prise

Respecter l'épaisseur maximale de la paroi arrière.

Mesures en mm

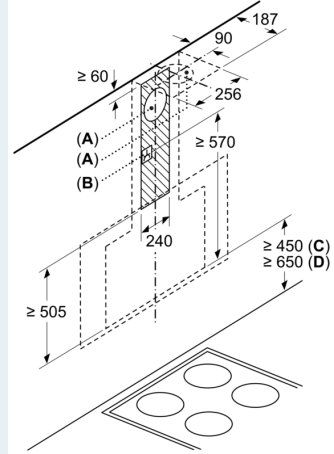
Dessins sur mesure

Mesures en mm



En partant du bord supérieur du support
casserole
A: Électr.
B: Gaz

Mesures en mm



A: Évacuation
B: Prise

En partant du bord supérieur du support
casserole
C: Électr.
D: Gaz