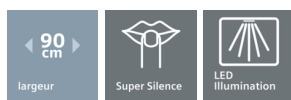


## iQ500, Hotte murale, 90 cm, Acier inox LC97BA542



La hotte décorative murale, avec son fort pouvoir d'extraction, s'accordera parfaitement à votre cuisine.

- ✓ L'éclairage économique associé à la technologie LED assure une visibilité optimale lors de la cuisson.
- ✓ Les 710 m<sup>3</sup>/h de débit d'air en évacuation permettent de purifier l'air lors de la cuisson.
- ✓ Hotte extrêmement silencieuse avec seulement 55 dB(A) re 1 pW.
- ✓ La position en vitesse intensive vous permet d'augmenter le débit d'air en évacuation lorsque les émanations de fumées sont denses, avec un retour automatique après 6 min..

### Équipement

#### Données techniques

Couleur et matériau de la cheminée : Acier inox  
 Typologie : Cheminée  
 Certificats de conformité : CE, VDE  
 Longueur du cordon électrique (cm) : 130  
 Hauteur de la cheminée : 582-908/582-1018  
 Hauteur du produit, sans cheminée : 46  
 Ecart min. par rapp. foyer él. : 550  
 Ecart min. par rapp. foyer gaz : 650  
 Poids net (kg) : 19,313  
 Type de commandes : Electronique  
 Nombre de vitesses : 3 puissances + 2 intensif  
 Débit maximum d'aspiration d'air en évacuation : 450  
 Débit de l'aspiration en Recyclage d'air position turbo : 430  
 Débit maximum d'aspiration en recyclage d'air : 350  
 Débit Aspiration d'air en évacuation position turbo : 710  
 Nombre de lampes : 3  
 Niveau sonore (dB(A) re 1 pW) : 55  
 Diamètre du réducteur d'évacuation d'air : 150 / 120  
 Matériau du filtre à graisses : Inox résistant au lave-vaisselle  
 Code EAN : 4242003650240  
 Puissance de raccordement (W) : 139  
 Intensité (A) : 10  
 Tension (V) : 220-240  
 Fréquence (Hz) : 60; 50  
 Type de prise : Fiche cont.terre/Gard.fil ter.  
 Type d'installation : Montage mural

#### Accessoires en option

LZ57300	MODULE DE RECYCLAGE CLEANAIR
LZ56200	FILTRE RECYCLAGE CLEANAIR
LZ53451	FILTRE A CHARBON ACTIF
LZ53450	KIT DE RECYCLAGE
LZ50960	CREDENCE INOX LARGEUR 90 CM
LZ12365	EXTENSION DE CHEMINEE 1500 MM
LZ12265	EXTENSION DE CHEMINEE 1000 mm
LZ00XXP00	FILTRE A CHARBON CLEANAIR REGENERABLE



4 242003 650240

## iQ500, Hotte murale, 90 cm, Acier inox LC97BA542

### Équipement

#### Informations générales

- Classe d'efficacité énergétique: A\*
- Consommation énergétique moyenne: 35.9 kWh/an\*
- Classe d'efficacité ventilateur: A\*
- Classe d'efficacité éclairage: A\*
- Classe d'efficacité filtre à graisse: C\*
- Niveau de bruit en fonctionnement normal: 55 dB\*

#### Fonctionnement / Puissance:

- Hotte à fixer au mur, au-dessus de la table de cuisson
- Fonctionnement en évacuation d'air ou en mode recyclage
- Pour le fonctionnement en mode recyclage, il est nécessaire d'adapter la hotte moyennant un set de démarrage ou un module cleanAir (accessoire en option)
- Extraction d'air DIN/EN 61591:
- fonctionnement normal: 450 m<sup>3</sup>/h
- position intensive: 710 m<sup>3</sup>/h
- iQdrive - Technologie BLDC efficace

#### Confort / Sécurité:

- 3 puissances d'aspiration + 2 positions intensives
- Position intensive avec retour automatique après 6 minutes
- Arrêt différé (10 minutes)
- Commande électronique
- Commande électronique avec boutons tactiles et affichage digital LED (7 segments)
- Aspiration à double flux
- Très silencieux grâce à une isolation spéciale
- Niveau sonore en fonctionnement normal 450m<sup>3</sup>/h: 41 dB (A) ou 55 dB (A) re 1 pW selon la norme DIN/EN 60704-2-13
- 3 filtre(s) métallique(s), lavable(s) au lave-vaisselle
- Témoin de saturation des filtre(s) métallique(s) et à charbon actif
- Éclairage du plan de travail: 3 modules LED de 3 W
- softLight
- Fonction dim
- easyFix: système spécial de fixation murale pour montage précis et rapide

#### Design:

- Concept lightDesign "White & Blue"
- Cache filtre design en inox

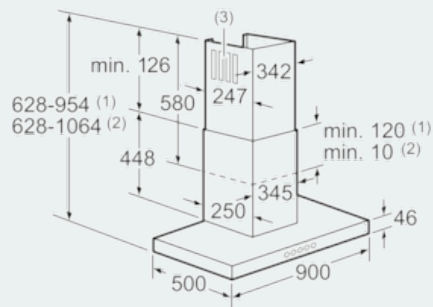
#### Dimensions:

- Diamètre d'évacuation recommandé Ø 150 mm (Ø 120 mm livré avec l'appareil)
- Dimensions appareil en évacuation d'air (HxLxP): 628-954 x 900 x 500 mm
- Dimensions appareil en mode recyclage (HxLxP): 628-1064 x 900 x 500 mm
- Dimensions en mode recyclage avec le module cleanAir (HxLxP):
- 689 x 900 x 500 mm - montage avec cheminée extérieure
- 809-1139 x 900 x 500 mm - montage avec cheminée télescopique

\*Conformément au règlement délégué européen No 65/2014

## iQ500, Hotte murale, 90 cm, Acier inox LC97BA542

### Dessins sur mesure



- (1) Évacuation d'air
  - (2) Circulation d'air
  - (3) Sortie d'air - remettre les fentes vers le bas lors de l'évacuation d'air
- Mesures en mm

