

iQ300, Hotte murale, 90 cm, Noir LC96BBM65



B

Accessoires en option

LZ31XXB16	FILTRE A CHARBON CLEANAIR PLUS
LZ00XXP00	Filtre à charbon régénérable (remplc.)
LZ10DXA00	FILTRE A CHARBON ACTIF
LZ10DXU00	KIT DE RECYCLAGE
LZ10FXJ00	KIT DE RECYCLAGE
LZ11DXB14	FILTRE A CHARBON CLEANAIR
LZ11DXI14	KIT DE RECYCLAGE CLEANAIR
LZ11DXI16	MODULE DE RECYCLAGE INTEGRE CLEANAIR +

✓ Visibilité et ambiance optimales lors de la cuisson - Lumière LED.

Équipement

Données techniques

Typologie:	Montage mural
Longueur du cordon électrique:	130.0 cm
Hauteur de la cheminée:	583-912/583-1022 mm
Hauteur:	53 mm
Ecart min. par rapp. foyer él.:	550 mm
Ecart min. par rapp. foyer gaz:	650 mm
Poids net:	13.5 kg
Type de commandes:	Electronique
Nombre de vitesses:	Niveau 3 + intensif
Extraction d'air maximale en évacuation:	372 m³/h
Débit de l'aspiration en Recyclage d'air position turbo:	441 m³/h
Extraction d'air maximale en recyclage:	337 m³/h
Extraction d'air en position de boost:	604 m³/h
Débit d'air maximum:	372 m³/h
Nombre de lampes:	2
Niveau sonore:	60 dB(A) re 1 pW
Diamètre du réducteur d'évacuation d'air:	120 / 150 mm
Matériau du filtre à graisses:	Aluminium résistant au lave-vaisselle
Code EAN:	4242003925133
Puissance de raccordement:	220 W
Intensité:	10 A
Tension:	220-240 V
Fréquence:	50; 60 Hz
Type de prise:	Prise Gardy avec fil de terre
Type d'installation:	Montage mural



iQ300, Hotte murale, 90 cm, Noir LC96BBM65

Équipement

- Hotte décorative murale - 90 cm
- Box-Design

Informations générales:

- Classe d'efficacité énergétique: B*
- Consommation énergétique moyenne: 48.5 kWh/an*
- Classe d'efficacité ventilateur: A*
- Classe d'efficacité éclairage: A*
- Classe d'efficacité filtre à graisse: C*
- Niveau sonore en fonctionnement normal: 60 dB*

Fonctionnement / Puissance:

- Hotte à fixer au mur, au-dessus de la table de cuisson
- Fonctionnement en évacuation d'air ou en mode recyclage
- Pour le fonctionnement en mode recyclage, il est nécessaire d'adapter la hotte moyennant un set de démarrage ou un module cleanAir Plus (accessoire en option)
- Extraction d'air EN 61591:
- fonctionnement normal:372m³/h
- position intensive:604 m³/h

Confort / Sécurité:

- 4 puissances d'aspiration dont une position intensive
- Position intensive avec retour automatique après 6 minutes
- Aspiration à double flux
- Commandes électroniques avec touchControl et affichage LED
- Niveau sonore selon la norme EN 60704-2-13 en évacuation:
- Fonctionnement normal max.:60dB(A) re 1 pW
- Position intensive:70 dB(A) re 1 pW
- 3 Filtre(s) métallique(s), lavable(s) au lave-vaisselle
- 2 x 1,5 W module LED
- Température de couleur: 3500 K
- Intensité lumineuse: 214 lux

Design:

- Hotte décorative murale - 90 cm
- noir

Dimensions:

- Dimensions appareil en évacuation d'air (HxLxP): 635-965 x 900 x 500 mm
- Dimensions appareil en mode recyclage (HxLxP): 635-1075 x 900 x 500 mm
- Dimensions appareil en mode recyclage avec module CleanAir Plus (HxLxP):
- 703 x 900 x 500mm - montage avec cheminée extérieur
- 833-1163 x 900 x 500 mm - montage avec cheminée télescopique

Informations techniques:

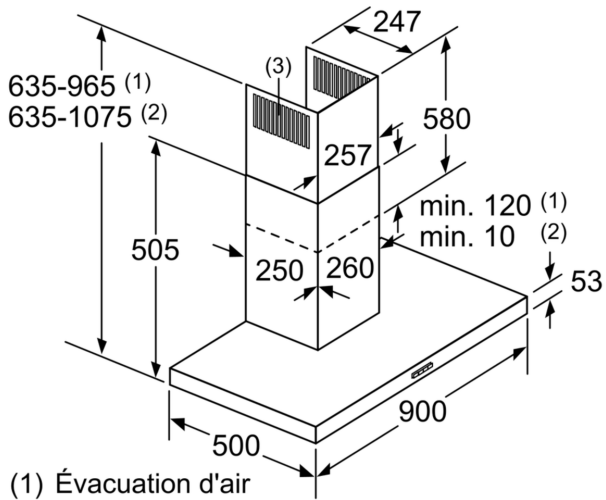
- Tension 220 - 240 V
- Longueur du câble de raccordement: 1.3 m Câble de raccordement avec prise
- Diamètre conseillé du tuyau d'évacuation pour un fonctionnement optimal de la hotte: Ø 150 mm (120 mm livré avec l'appareil)

Programmes et fonctions spéciales

*Conformément au règlement délégué européen No 65/2014

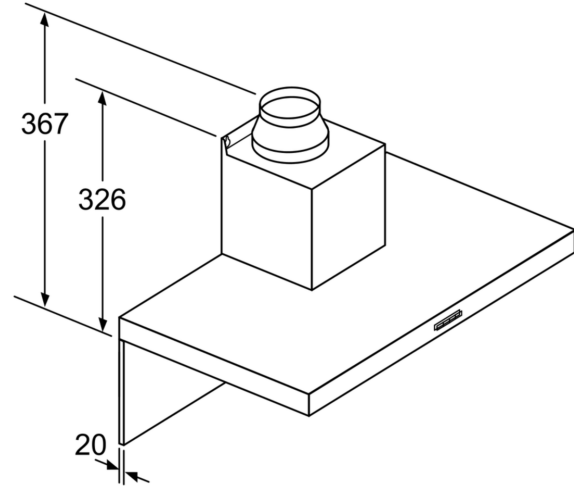
iQ300, Hotte murale, 90 cm, Noir
LC96BBM65

Dessins sur mesure



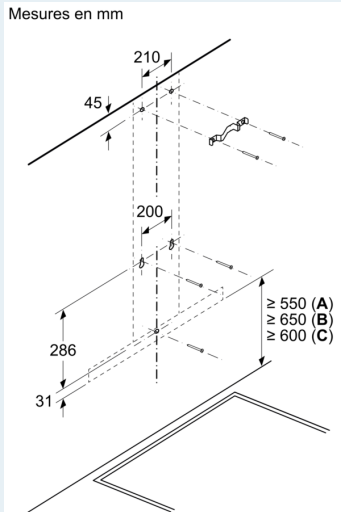
- (1) Évacuation d'air
- (2) Circulation d'air
- (3) Sortie d'air - remettre les fentes vers le bas lors de l'évacuation d'air

Mesures en mm

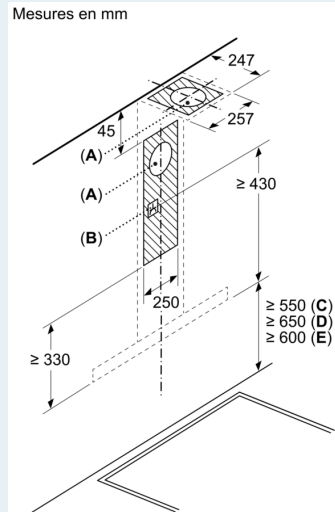


Pour l'utilisation d'une paroi arrière, tenir compte de la conception de l'appareil.

Mesures en mm



- A: Électrique
- B: Gaz - depuis le bord supérieur du support casserole
- C: Électrique - pour l'Australie et la Nouvelle-Zélande



- A: Sortie d'air
- B: Prise
- C: Électrique
- D: Gaz - depuis le bord supérieur du support casserole
- E: Électrique - pour l'Australie et la Nouvelle-Zélande