

iQ100, Hotte murale, 90 cm, Acier inox LC94PBC50



Accessoires en option

| | |
|---------|-----------------------------|
| LZ12240 | Canal de ventilation |
| LZ12340 | Canal de ventilation |
| LZ50960 | CREDENCE INOX LARGEUR 90 CM |
| LZ50961 | CREDENCE EN INOX |
| LZ52750 | KIT DE RECYCLAGE |
| LZ52751 | FILTRE A CHARBON ACTIF |

✓ Visibilité et ambiance optimales lors de la cuisson - Lumière LED.

Équipement

Données techniques

| | |
|---|---------------------------------------|
| Typologie: | Montage mural |
| Longueur du cordon électrique: | 130.0 cm |
| Hauteur de la cheminée: | 553-730/573-730 mm |
| Hauteur: | 246 mm |
| Ecart min. par rapp. foyer él.: | 550 mm |
| Ecart min. par rapp. foyer gaz: | 650 mm |
| Poids net: | 9.5 kg |
| Type de commandes: | Mécanique |
| Nombre de vitesses: | 3 |
| Extraction d'air maximale en évacuation: | 365 m³/h |
| Extraction d'air maximale en recyclage: | 213 m³/h |
| Débit d'air maximum: | 365 m³/h |
| Nombre de lampes: | 2 |
| Niveau sonore: | 65 dB(A) re 1 pW |
| Diamètre du réducteur d'évacuation d'air: | 120 / 150 mm |
| Matériau du filtre à graisses: | Aluminium résistant au lave-vaisselle |
| Code EAN: | 4242003801307 |
| Puissance de raccordement: | 100 W |
| Intensité: | 10 A |
| Tension: | 220-240 V |
| Fréquence: | 50; 60 Hz |
| Type de prise: | Prise Gardy avec fil de terre |
| Type d'installation: | Montage mural |



iQ100, Hotte murale, 90 cm, Acier inox LC94PBC50

Équipement

Informations générales:

- Classe d'efficacité énergétique: D*
- Consommation énergétique moyenne: 53.1 kWh/an*
- Classe d'efficacité ventilateur: E*
- Classe d'efficacité éclairage: A*
- Classe d'efficacité filtre à graisse: D*
- Niveau sonore en fonctionnement normal: 65 dB*

Fonctionnement / Puissance:

- Hotte à fixer au mur, au-dessus de la table de cuisson
- Fonctionnement en évacuation d'air ou en mode recyclage
- Pour le fonctionnement en mode recyclage, il est nécessaire d'adapter la hotte moyennant un set de démarrage
- Extraction d'air max. EN 61591: 365 m³/h

Confort / Sécurité:

- 3 puissances d'aspiration
- Aspiration à double flux
- Niveau sonore en fonctionnement normal 365m³/h: 52 dB (A) ou 65 dB (A) re 1 pW selon la norme DIN/EN 60704-2-13
- 2 x 1,5 W module LED

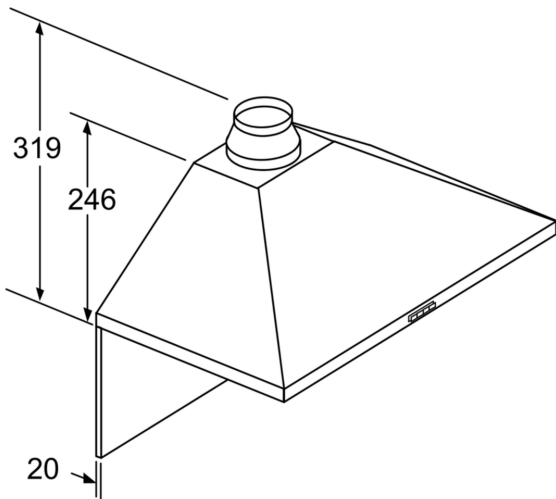
Dimensions:

- Diamètre d'évacuation recommandé Ø 150 mm (Ø 120 mm livré avec l'appareil)
- Dimensions appareil en évacuation d'air (HxLxP): 799-975 x 900 x 500 mm
- Dimensions appareil en mode recyclage (HxLxP): 799-975 x 900 x 500 mm

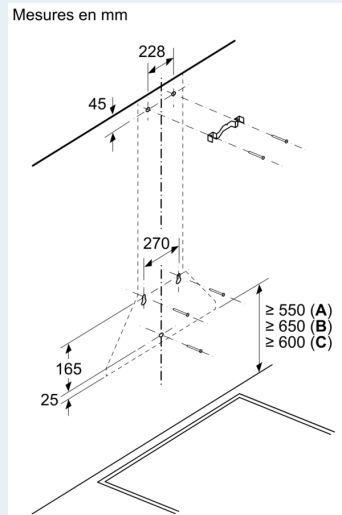
*Conformément au règlement délégué européen No 65/2014

iQ100, Hotte murale, 90 cm, Acier inox
LC94PBC50

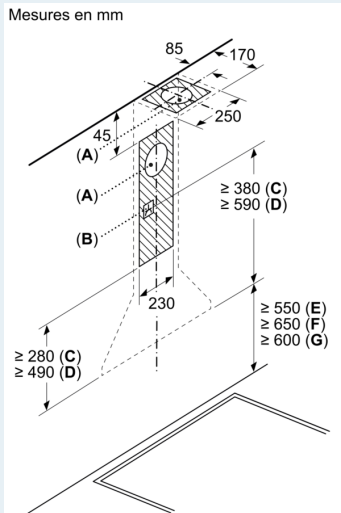
Dessins sur mesure



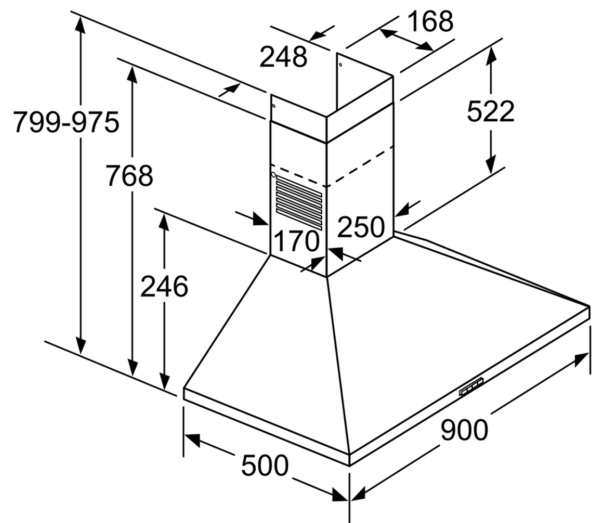
Pour l'utilisation d'une paroi arrière, tenir compte de la conception de l'appareil. Mesures en mm



A: Électrique
B: Gaz - depuis le bord supérieur du support casserole
C: Électrique - pour l'Australie et la Nouvelle-Zélande



A: Sortie d'air
B: Prise
C: Evacuation
D: Air circulé
E: Électrique
F: Gaz - depuis le bord supérieur du support casserole
G: Électrique - pour l'Australie et la Nouvelle-Zélande



Mesures en mm