

## iQ700, Hotte murale, 90 cm, Noir avec finition en verre LC91KLT65



A+



### Accessoires en option

HEZG9AS00S	Adaptateur
LZ10BXK61	RALLONGE CHEMINEE DE HOTTE 1000MM
LZ10BXL61	RALLONGE DE CHEMINEE DE HOTTE 1500MM
LZ11BKB16	FILTRE A CHARBON CLEANAIR PLUS
LZ11BK116	KIT DE RECYCLAGE CLEANAIR PLUS
LZ11BKP11	FILTRE A CHARBON REGENERANT
LZ11BKR11	KIT DE RECYCLAGE REGEN SS CHEMIN
LZ11BKS11	Kit de recyclage régénérable ext.
LZ11BKV16	KIT DE RECYCLAGE CLEANAIR+ (SS CHEMINEE)

La hotte inclinée la plus silencieuse d'Europe avec moteur iQdrive très performant et capteur ClimateControl pour une cuisine intelligente sans odeurs et sans bruit.

- ✓ Moteur iQDrive : un moteur ultra-puissant et silencieux pour aspirer la vapeur et les odeurs.
- ✓ Le niveau de puissance et l'éclairage de la hotte peuvent être adaptés via votre table de cuisson grâce au cookConnect system - ou être adapté automatiquement avec le climateControl sensor qui détecte la quantité de vapeurs et l'intensité des odeurs.
- ✓ cookConnect : Contrôlez la puissance et l'éclairage de votre hotte depuis votre table de cuisson.
- ✓ emotionLight Pro : sublimes votre hotte avec un éclairage LED modulable. Couleur et intensité, c'est vous qui choisissez !
- ✓ Les hottes Siemens sont équipées d'un éclairage LED réglable qui vous permet de régler la température de la lumière comme vous le souhaitez. Faites de votre cuisine un endroit hautement personnalisé.

### Équipement

#### Données techniques

Typologie:	.....	Montage mural
Longueur du cordon électrique:	.....	130.0 cm
Hauteur de la cheminée:	.....	420-663/457-750 mm
Hauteur:	.....	450 mm
Ecart min. par rapp. foyer él.:	.....	450 mm
Ecart min. par rapp. foyer gaz:	.....	650 mm
Poids net:	.....	25.9 kg
Type de commandes:	.....	Electronique
Nombre de vitesses:	.....	Niveau 3 + 2 intensif
Extraction d'air maximale en évacuation:	.....	441 m³/h
Débit de l'aspiration en Recyclage d'air position turbo:	.....	944 m³/h
Extraction d'air maximale en recyclage:	.....	437 m³/h
Extraction d'air en position de boost:	.....	1007 m³/h
Débit d'air maximum:	.....	441 m³/h
Nombre de lampes:	.....	2
Niveau sonore:	.....	51 dB(A) re 1 pW
Diamètre du réducteur d'évacuation d'air:	.....	150 mm
Matériau du filtre à graisses:	.....	Inox résistant au lave-vaisselle
Code EAN:	.....	4242003908952
Puissance de raccordement:	.....	250 W
Intensité:	.....	10 A
Tension:	.....	220-240 V
Fréquence:	.....	50; 60 Hz
Type de prise:	.....	Prise Gardy avec fil de terre
Type d'installation:	.....	Montage mural
Mode d'arrêt différé:	.....	10 min



## iQ700, Hotte murale, 90 cm, Noir avec finition en verre LC91KLT65

### Équipement

#### Design:

- HeadFree Glass Design
- Montage mural
- Hotte en verre noir
- Fonctionnement en évacuation d'air ou en mode recyclage
- En mode recyclage, fonctionnement possible sans cheminée
- Pour le fonctionnement en recirculation, un kit de recirculation Clean Air Plus (accessoire) ou un kit de recirculation longue durée régénérable (accessoire) est nécessaire.

#### Caractéristiques principales:

- iQdrive - Technologie BLDC efficace
- 2, LED, 3W, with température de couleur réglable
- softLight : les éléments d'éclairage s'allument et s'éteignent en douceur.
- Fonction dim : la luminosité des éléments d'éclairage peut être ajustée.
- Température de couleur: 3500 K
- Intensité lumineuse: 422 lux
- emotionLight Pro
- Position Powerboost: La hotte peut être ouverte dans une position d'extraction définie afin d'augmenter le taux de détection des odeurs de cuisson particulièrement fortes et des grandes quantités de vapeur.
- 2 zones d'aspiration : face avant et face inférieure
- 3 filtre(s) à graisse métallique(s).

#### Confort d'utilisation :

- climateControl sensor: Contrôle automatique des performances basé sur un capteur pour de meilleurs résultats
- T54-SE5E rétroéclairé
- 3 puissances d'aspiration + 2 positions intensives
- Réinitialisation automatique du réglage intensif au réglage normal après 6 min.
- Témoin de saturation des filtre(s) métallique(s) et à charbon actif
- Retour automatique : 10 minutes

#### Connectivité:

- Home Connect: faites fonctionner, surveillez et définissez les préférences de votre hotte via un smartphone ou une tablette (uniquement dans les pays où le service Home Connect est disponible)
- cookConnect: commande de la hotte via la table de cuisson: active automatiquement la hotte lors de la cuisson grâce à la connexion WiFi (avec table de cuisson compatible).
- Hotte complètement automatique
- Voice control par exemple via Amazon Alexa (uniquement dans les pays où ce service est disponible)
- Profils de performance: choisissez entre les profils standard, performance ou silence pour augmenter le taux d'extraction ou réduire le bruit du ventilateur via l'application Home Connect.
- Bouton Favoris: accédez directement aux fonctions favorites grâce à un bouton configurable (disponible avec compte Home Connect

connecté).

- Smart Home trigger, via bouton Favoris (disponible avec compte Home Connect connecté) : ouvrez l'univers intelligent depuis votre hotte (service partenaire requis).
- Eclairage LED avec température de lumière réglable : vous permet d'adapter la température de la lumière à vos besoins personnels via l'application Home Connect
- emotionLight Pro avec plus de 16 millions d'options de couleurs pour un éclairage inspirant via l'application Home Connect
- Fonction d'intervalle : disponible via l'application Home Connect
- Les fonctionnalités Home Connect peuvent être étendues en intégrant de nombreuses applications de partenaires externes (partenariat)
- Appareil pouvant être mis à jour (disponible avec le compte Home Connect connecté) : gardez l'appareil toujours à jour avec le dernier état du logiciel.

#### Confort de nettoyage :

- Angle d'ouverture extrêmement grand pour un accès facile au filtre et un nettoyage facile.
- Surfaces et matériaux faciles à nettoyer
- Cadre intérieur facile à nettoyer
- Filtre(s) métallique(s) lavable(s) au lave-vaisselle

#### Performances en évacuation :

- Selon les normes EN 61591 et EN/ IEC 60704-2-13, votre appareil peut atteindre les valeurs suivantes en mode extraction : Vitesse 1 : débit d'extraction 228 M3H ; niveau sonore 35 DB (A) re1pW Vitesse 2 : débit d'extraction 325 M3H ; niveau sonore 43 DB (A) re1pW Vitesse 3 : débit d'extraction 441 M3H ; niveau sonore 51 DB (A) re1pW Intensive 1: débit d'extraction 753 M3H ; niveau sonore 65 DB (A) re1pW Intensive 2: débit d'extraction 1007 M3H; niveau sonore 70 DB (A) re1pW
- Classe d'efficacité énergétique: A+\*
- Consommation énergétique moyenne: 39.1 kWh/an\*
- Classe d'efficacité ventilateur: A\*
- Classe d'efficacité éclairage: A\*
- Classe d'efficacité filtre à graisse: C\*

#### Performances en recyclage :

- Conformément aux normes EN 61591 et EN/ IEC 60704-2-13, votre appareil peut atteindre les valeurs suivantes en mode recyclage avec le kit de recyclage Clean Air plus, pour installation avec cheminée (disponible en option) : Vitesse 1: débit d'extraction 211 M3H ; niveau sonore 42 DB (A) re1pW Vitesse 2: débit d'extraction 315 M3H ; niveau sonore 51 DB (A) re1pW Vitesse 3: débit d'extraction 435 M3H ; niveau sonore 59 DB (A) re1pW Intensive 1: débit d'extraction 752 M3H ; niveau sonore 72 DB (A) re1pW Intensive 2: débit d'extraction 964 M3H ; niveau sonore 78 DB (A) re1pW
- Conformément aux normes EN 61591 et EN/ IEC 60704-2-13, votre appareil peut atteindre les valeurs suivantes en mode recyclage avec le kit de recyclage Clean Air plus, pour une installation sans cheminée (disponible en option) : Vitesse 1 : taux d'extraction 214 M3H ; niveau sonore 42 DB (A) re1pW Vitesse 2: taux d'extraction 312 M3H ; niveau sonore 51 DB (A) re1pW Vitesse 3: taux d'extraction 437 M3H ; niveau sonore 60 DB (A) re1pW Intensive 1:

## Équipement

taux d'extraction 751 M3H; niveau sonore 74 DB (A) re1pW Intensive  
2: taux d'extraction 944 M3H; niveau sonore 80 DB (A) re1pW

### Information technique et durabilité :

- Données de consommation :
- Puissance de raccordement: 250 W
- Tension: 220 - 240 V
- Durabilité:
- Fabriqué en Allemagne : produit sur un site de production neutre en CO2
- Emballage respectueux de l'environnement
- Système de ventilation la plus efficace disponible sur le marché
- Filtre régénérable longue durée disponible en option. Ce filtre a une durée de 10 ans.
- climateControl sensor: contrôle de performance basé sur des capteurs pour de meilleurs résultats avec une consommation d'énergie minimale.

### Informations sur la planification et l'installation :

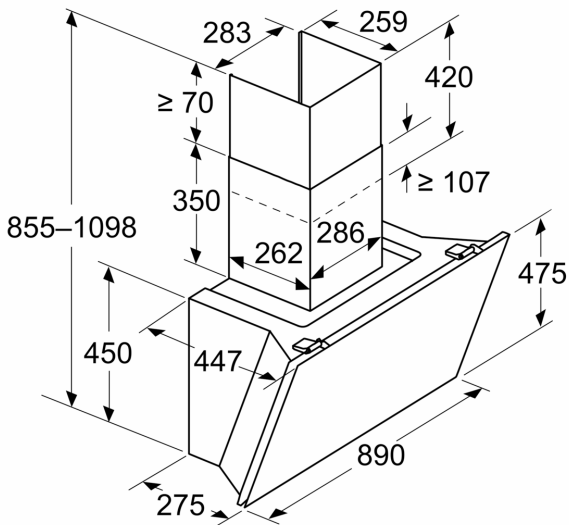
- Dimensions appareil en évacuation d'air (HxLxP): 855-1098 x 890 x 447 mm
- Dimensions appareil en mode recyclage (HxLxP): 892-1185 x 890 x 447 mm
- Dimensions de l'installation en recyclage, sans cheminée (HxLxP) : 471 mm x 890 mm x 447 mm
- Montage simplifié grâce au nouveau système d'installation facile
- Tuyau de diamètre Ø 150 mm
- Câble de raccordement avec prise: 1.3 m
- avec clapet anti retour

Équipement	

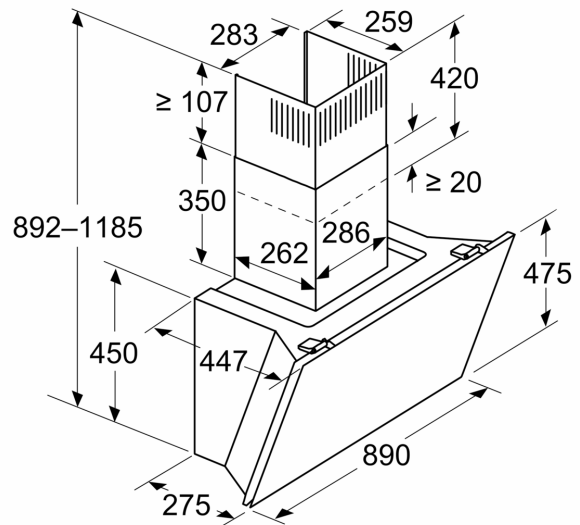
**iQ700, Hotte murale, 90 cm, Noir avec finition en verre  
LC91KLT65**

Dessins sur mesure

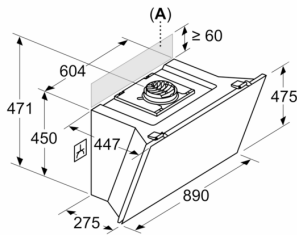
Mesures en mm  
**Appareil en mode d'évacuation d'air**



Mesures en mm  
**Appareil en mode circulation d'air**



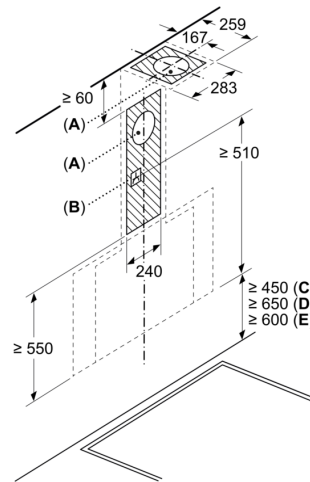
Mesures en mm  
**Appareil en mode circulation d'air sans conduit**



La prise peut être installée sur le côté ou au-dessus de l'appareil

A: Prise uniquement en dehors de l'espace marqué

Mesures en mm



- A: Sortie d'air
- B: Prise
- C: Électrique
- D: Gaz - depuis le bord supérieur du support casserole
- E: Électrique - pour l'Australie et la Nouvelle-Zélande

## Dessins sur mesure

