

## iQ700, Hotte murale, 90 cm, Acier inox LC91BUV55



A+



### Accessoires en option

LZ12265 EXTENSION DE CHEMINEE 1000 mm, LZ12365 EXTENSION DE CHEMINEE 1500 MM, LZ12CBI14 KIT DE RECYCLAGE CLEANAIR, HZG9AS00S Adaptateur, LZ00XXP00 Filtre à charbon régénérable (remplc.), LZ10FXJ05 KIT DE RECYCLAGE INTEGRE LONGUE DUREE, LZ11CXI16 MODULE DE RECYCLAGE INTEGRE CLEANAIR +, LZ12CXC56 MODULE DE RECYCLAGE CLEANAIR PLUS, LZ12FXD51 KIT DE RECYCLAGE REGENERANT LONGUE DUREE, LZ31XXB16 FILTRE A CHARBON CLEANAIR PLUS, LZ32CBB14 FILTRE A CHARBON CLEANAIR, LZ50960 CREDENCE INOX LARGEUR 90 CM, LZ50961 CREDENCE EN INOX, LZ53450 KIT DE RECYCLAGE, LZ53451 FILTRE A CHARBON ACTIF

- ✓ Moteur iQDrive : un moteur ultra-puissant et silencieux pour aspirer la vapeur et les odeurs.
- ✓ Le niveau de puissance et l'éclairage de la hotte peuvent être adaptés via votre table de cuisson grâce au cookConnect system - ou être adapté automatiquement avec le climateControl sensor qui détecte la quantité de vapeurs et l'intensité des odeurs.
- ✓ voiceControl : réglez la puissance et l'éclairage de la hotte à la voix.
- ✓ Home Connect : l'application qui rend votre hotte intelligente.
- ✓ Les hottes Siemens sont équipées d'un éclairage LED réglable qui vous permet de régler la température de la lumière comme vous le souhaitez. Faites de votre cuisine un endroit hautement personnalisé.

### Équipement

#### Données techniques

Typologie: .....	Montage mural
Longueur du cordon électrique: .....	130.0 cm
Hauteur de la cheminée: .....	582-908/568-1018 mm
Hauteur: .....	46 mm
Ecart min. par rapp. foyer él.: .....	550 mm
Ecart min. par rapp. foyer gaz: .....	650 mm
Poids net: .....	19.2 kg
Type de commandes: .....	Electronique
Nombre de vitesses: .....	Niveau 3 + 2 intensif
Extraction d'air maximale en évacuation: .....	602 m³/h
Débit de l'aspiration en Recyclage d'air position turbo: .....	561 m³/h
Extraction d'air maximale en recyclage: .....	462 m³/h
Extraction d'air en position de boost: .....	965 m³/h
Débit d'air maximum: .....	602 m³/h
Nombre de lampes: .....	3
Niveau sonore: .....	64 dB(A) re 1 pW
Diamètre du réducteur d'évacuation d'air: .....	150 / 120 mm
Matériau du filtre à graisses: .....	Inox résistant au lave-vaisselle
Code EAN: .....	4242003827932
Puissance de raccordement: .....	269 W
Intensité: .....	10 A
Tension: .....	220-240 V
Fréquence: .....	60; 50 Hz
Type de prise: .....	Prise Gardy avec fil de terre
Type d'installation: .....	Montage mural
Mode d'arrêt différé: .....	10 min



## iQ700, Hotte murale, 90 cm, Acier inox LC91BUV55

### Équipement

#### Informations générales

- Classe d'efficacité énergétique: A+\*
- Consommation énergétique moyenne: 37.7 kWh/an\*
- Classe d'efficacité ventilateur: A\*
- Classe d'efficacité éclairage: A\*
- Classe d'efficacité filtre à graisse: B\*
- Niveau sonore en fonctionnement normal: 64 dB\*

#### Fonctionnement / Puissance:

- Hotte à fixer au mur, au-dessus de la table de cuisson
- Fonctionnement en évacuation d'air ou en mode recyclage
- Pour le fonctionnement en mode recyclage, il est nécessaire d'adapter la hotte moyennant un set de démarrage ou un module cleanAir Plus (accessoire en option)
- Extraction d'air EN 61591:
- fonctionnement normal: 602 m³/h
- position intensive: 965 m³/h
- iQdrive - Technologie BLDC efficace

#### Confort / Sécurité:

- HomeConnect par WLAN (Contrôle à distance) pour appareils connectés et contrôle via smartphone ou tablette (uniquement dans les pays où le service Home Connect est disponible)
- cookConnect: commande de la hotte via la table de cuisson (avec table de cuisson compatible)
- Hotte entièrement automatique
- Fonction intervalle: disponible via Home Connect
- Fonction silence: disponible via Home Connect
- Les fonctionnalités Home Connect peuvent être étendues en intégrant de nombreuses applications de partenaires externes (partenariat)
- Voice control par exemple via Amazon Alexa (uniquement dans les pays où ce service est disponible)
- climateControl-Sensor
- Commande électronique avec DirectSelect et affichage digital LED (7 segments)
- 3 puissances d'aspiration + 2 positions intensives
- Fonction Boost
- Position intensive avec retour automatique après 6 minutes
- Arrêt différé (10 minutes)
- Très silencieux grâce à une isolation spéciale
- Niveau sonore selon la norme EN 60704-2-13 en évacuation d'air et position max. normale: 64 dB(A) re 1 pW
- 3 Filtre(s) métallique(s), lavable(s) au lave-vaisselle
- Témoin de saturation des filtre(s) métallique(s) et à charbon actif
- Cache filtre design en inox
- Éclairage du plan de travail: 3 module LED de 3 W
- Fonction dim
- softLight
- Couleur de température ajustable (2.700 K - 5.000 K) pour s'adapter à l'éclairage de la pièce via Home Connect

- easyFix: système spécial de fixation murale pour montage précis et rapide
- Cadre intérieur facile à nettoyer

#### Dimensions:

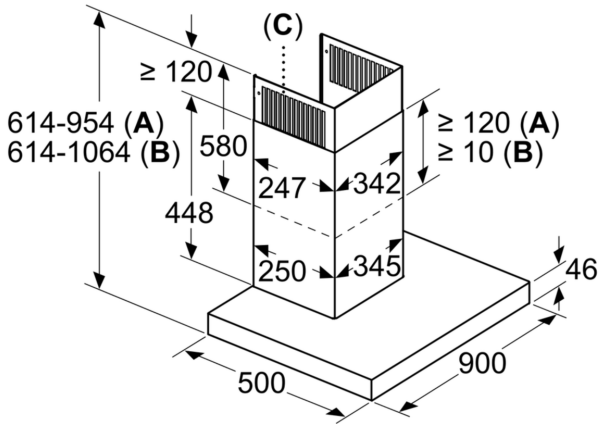
- Diamètre d'évacuation recommandé Ø 150 mm (Ø 120 mm livré avec l'appareil)
- Dimensions appareil en évacuation d'air (HxLxP): 614-954 x 898 x 500 mm
- Dimensions appareil en mode recyclage (HxLxP): 614-1064 x 898 x 500 mm
- Dimensions en mode recyclage avec module CleanAir Plus (HxLxP): 689 x 898 x 500 mm - montage avec cheminée extérieure 795-1139 x 898 x 500 mm - montage avec cheminée télescopique

\*Conformément au règlement délégué européen No 65/2014

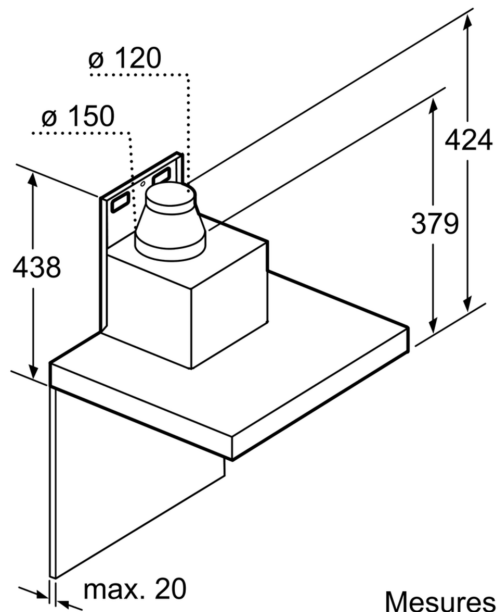
iQ700, Hotte murale, 90 cm, Acier inox  
 LC91BUV55

Dessins sur mesure

Mesures en mm

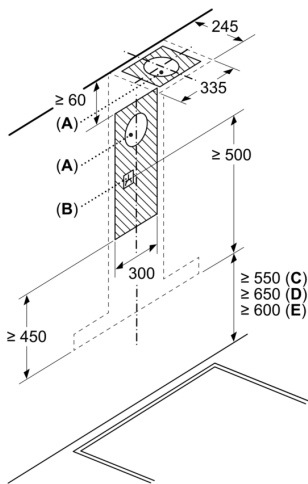


- A: Évacuation d'air
- B: Circulation d'air
- C: Sortie d'air - diriger les fentes de l'évacuation d'air vers le bas



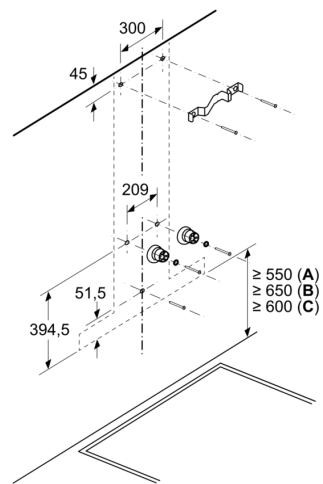
Mesures en mm

Mesures en mm



- A: Sortie d'air
- B: Prise
- C: Électrique
- D: Gaz - depuis le bord supérieur du support casserole
- E: Électrique - pour l'Australie et la Nouvelle-Zélande

Mesures en mm



- A: Électrique
- B: Gaz - depuis le bord supérieur du support casserole
- C: Électrique - pour l'Australie et la Nouvelle-Zélande