

iQ300, Hotte murale, 80 cm, Blanc avec finition en verre LC87KHM20



B

Accessoires en option

LZ11AKV16	KIT DE RECYCLAGE CLEANAIR+ (SS CHEMINEE)
LZ11AXC56	Kit de recyclage CleanAir Plus ext.
LZ31XXB16	FILTRE A CHARBON CLEANAIR PLUS
LZ11AKB16	FILTRE A CHARBON CLEANAIR PLUS
LZ11AKI16	KIT DE RECYCLAGE CLEANAIR PLUS
LZ00XP00	Filtre à charbon régénérable (remplc.)
LZ10AKR00	Kit de recyclage régénérable (ss chem.)
LZ10AKS00	Kit de recyclage régénérable ext.
LZ10AXK50	Canal de ventilation
LZ10AXL50	Canal de ventilation

Hotte inclinée avec un design exceptionnel et un taux d'extraction élevé pour une performance accrue de la hotte.

- ✓ Visibilité et ambiance optimales lors de la cuisson - Lumière LED.
- ✓ Position intensive avec retour automatique

Équipement

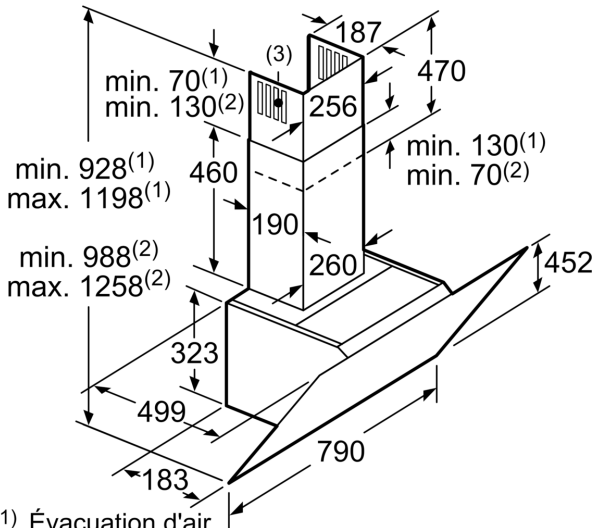
Données techniques

Typologie:	Montage mural
Longueur du cordon électrique:	130.0 cm
Hauteur:	323 mm
Ecart min. par rapp. foyer él.:	450 mm
Ecart min. par rapp. foyer gaz:	650 mm
Poids net:	20.8 kg
Type de commandes:	Electronique
Nombre de vitesses:	Niveau 3 + intensif
Extraction d'air maximale en évacuation:	416 m³/h
Débit de l'aspiration en Recyclage d'air position turbo:	469 m³/h
Extraction d'air maximale en recyclage:	367 m³/h
Extraction d'air en position de boost:	700 m³/h
Débit d'air maximum:	416 m³/h
Nombre de lampes:	2
Niveau sonore:	58 dB(A) re 1 pW
Diamètre du réducteur d'évacuation d'air:	120 / 150 mm
Matériau du filtre à graisses:	Aluminium résistant au lave-vaisselle
Code EAN:	4242003760987
Puissance de raccordement:	263 W
Intensité:	10 A
Tension:	220-240 V
Fréquence:	50; 60 Hz
Type de prise:	Prise Gardy avec fil de terre
Type d'installation:	Montage mural

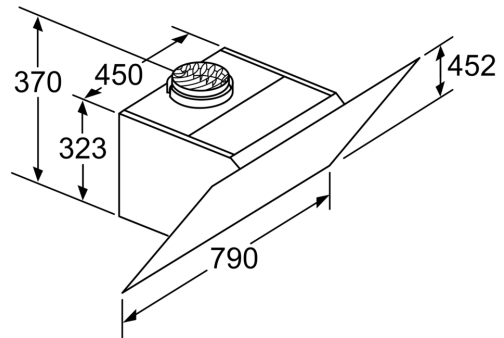


iQ300, Hotte murale, 80 cm, Blanc avec finition en verre
LC87KHM20

Dessins sur mesure

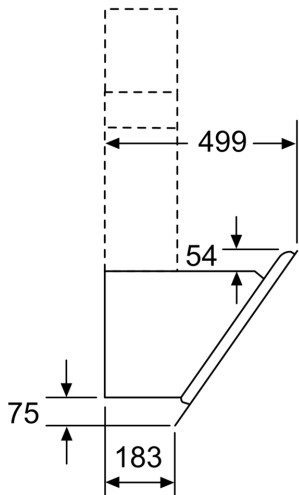


- (1) Évacuation d'air
 - (2) Circulation d'air
 - (3) Sortie d'air - remettre les fentes vers le bas lors de l'évacuation d'air
- Mesures en mm



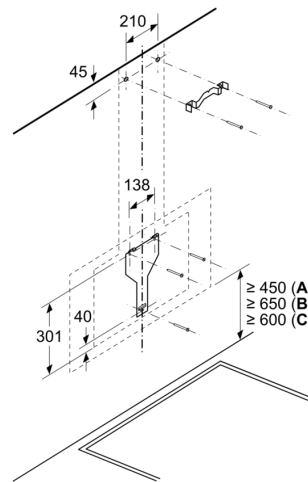
Appareil en mode circulation d'air sans canal
set circulation d'air requis

Mesures en mm



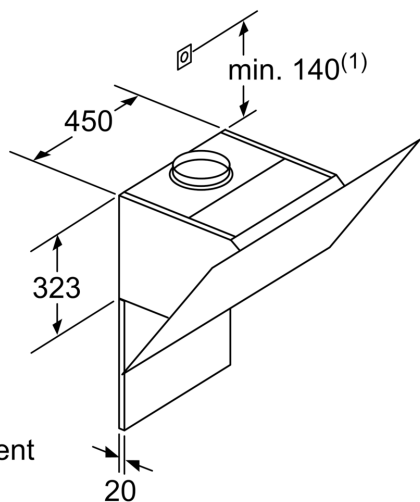
Mesures en mm

Mesures en mm



- A: Électrique
- B: Gaz - depuis le bord supérieur du support casserole
- C: Électrique - pour l'Australie et la Nouvelle-Zélande

Dessins sur mesure



Respecter l'épaisseur maximale de la paroi arrière.

Mesures en mm

