

iQ300, Hotte murale, 80 cm, clear glass silver printed LC87KHM10



B

Accessoires en option

LZ11AKV16	KIT DE RECYCLAGE CLEANAIR+ (SS CHEMINEE)
LZ11AXC56	Kit de recyclage CleanAir Plus ext.
LZ31XXB16	FILTRE A CHARBON CLEANAIR PLUS
LZ00XXP00	Filtre à charbon régénérable (remplc.)
LZ10AKR00	Kit de recyclage régénérable (ss chem.)
LZ10AKS00	Kit de recyclage régénérable ext.
LZ10AXK50	Canal de ventilation
LZ10AXL50	Canal de ventilation
LZ11AKB16	FILTRE A CHARBON CLEANAIR PLUS
LZ11AKI16	KIT DE RECYCLAGE CLEANAIR PLUS

Hotte inclinée avec un design exceptionnel et un taux d'extraction élevé pour une performance accrue de la hotte.

- ✓ Visibilité et ambiance optimales lors de la cuisson - Lumière LED.
- ✓ Position intensive avec retour automatique

Équipement

Données techniques

Typologie:	Montage mural
Longueur du cordon électrique:	130.0 cm
Hauteur:	323 mm
Ecart min. par rapp. foyer él.:	450 mm
Ecart min. par rapp. foyer gaz:	650 mm
Poids net:	22.1 kg
Type de commandes:	Electronique
Nombre de vitesses:	Niveau 3 + intensif
Extraction d'air maximale en évacuation:	416 m³/h
Débit de l'aspiration en Recyclage d'air position turbo:	469 m³/h
Extraction d'air maximale en recyclage:	367 m³/h
Extraction d'air en position de boost:	700 m³/h
Débit d'air maximum:	416 m³/h
Nombre de lampes:	2
Niveau sonore:	58 dB(A) re 1 pW
Diamètre du réducteur d'évacuation d'air:	120 / 150 mm
Matériau du filtre à graisses:	Aluminium résistant au lave-vaisselle
Code EAN:	4242003760970
Puissance de raccordement:	263 W
Intensité:	10 A
Tension:	220-240 V
Fréquence:	50; 60 Hz
Type de prise:	Prise Gardy avec fil de terre
Type d'installation:	Montage mural



4 242003 760970

iQ300, Hotte murale, 80 cm, clear glass silver printed LC87KHM10

Équipement

Informations générales:

- Classe d'efficacité énergétique: B*
- Consommation énergétique moyenne: 56.6 kWh/an*
- Classe d'efficacité ventilateur: B*
- Classe d'efficacité éclairage: B*
- Classe d'efficacité filtre à graisse: C*
- Niveau sonore en fonctionnement normal: 58 dB*

Fonctionnement / Puissance:

- Hotte à fixer au mur, au-dessus de la table de cuisson
- Fonctionnement en évacuation d'air ou en mode recyclage
- Pour le fonctionnement en mode recyclage, il est nécessaire d'adapter la hotte moyennant un set de démarrage ou un module CleanAir Plus (accessoire en option)

Confort / Sécurité:

- 4 puissances d'aspiration dont une position intensive
- Position intensive avec retour automatique après 6 minutes
- Aspiration à double flux
- Commandes électroniques avec touchControl et affichage LED
- 2 Filtre(s) métallique(s), lavable(s) au lave-vaisselle
- Système facile de fixation au mur
- Cadre intérieur facile à nettoyer

Design:

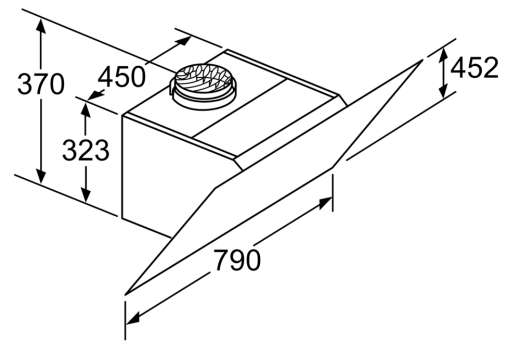
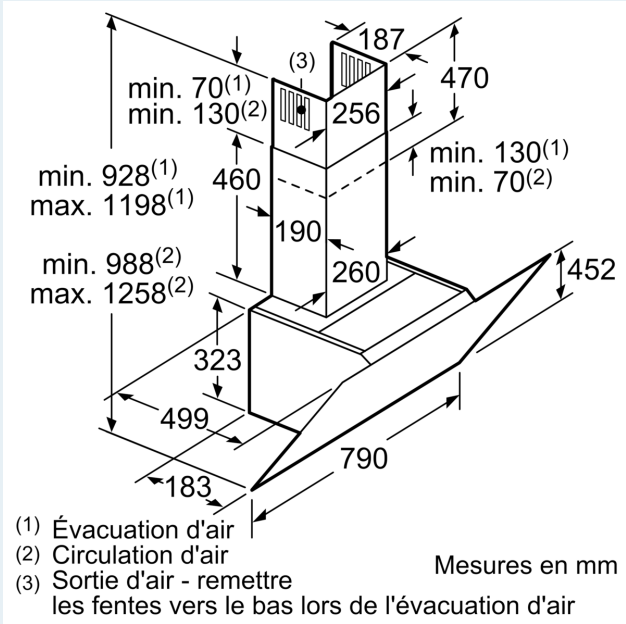
Dimensions:

- Diamètre d'évacuation recommandé Ø 150 mm (Ø 120 mm livré avec l'appareil)
- Dimensions appareil en évacuation d'air (HxLxP): 928-1198 x 790 x 499 mm
- Dimensions appareil en mode recyclage avec cheminée (HxLxP): 988-1258 x 790 x 499mm
- Dimensions appareil en mode recyclage sans cheminée (hxlxp): 452 mm x 790 x 499mm
- Puissance de raccordement: 263 W

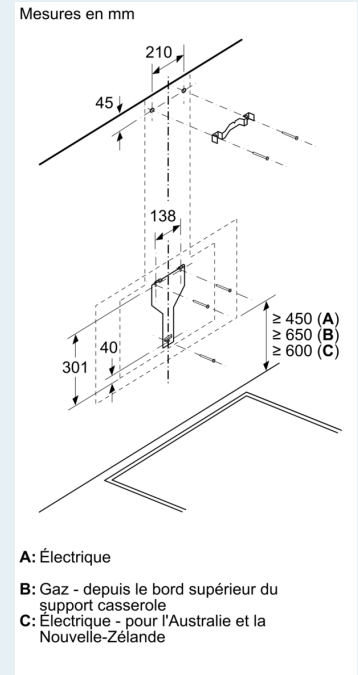
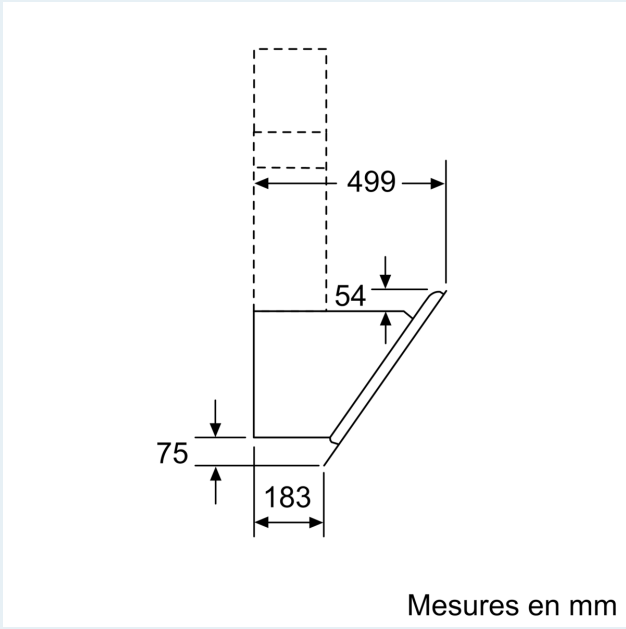
*Conformément au règlement délégué européen No 65/2014

iQ300, Hotte murale, 80 cm, clear glass silver printed
LC87KHM10

Dessins sur mesure



Appareil en mode circulation d'air sans canal
set circulation d'air requis Mesures en mm



Dessins sur mesure

