

iQ300, Hotte murale, 80 cm, Noir LC87KEM60



B

Accessoires en option

LZ12350 EXTENTION DE CHEMINEE 1500 MM, LZ31XXB16 FILTRE A CHARBON CLEANAIR PLUS, LZ50960 CREDENCE INOX LARGEUR 90 CM, LZ50961 CREDENCE EN INOX, LZ52751 FILTRE A CHARBON ACTIF, LZ00XXP00 Filtre à charbon régénérable (remplc.), LZ10FXJ00 KIT DE RECYCLAGE, LZ11DXI16 MODULE DE RECYCLAGE INTEGRE CLEANAIR +, HZG9AS00S Adaptateur, LZ11EKU11 KIT DE RECYCLAGE, LZ11FXC56 MODULE DE RECYCLAGE CLEANAIR PLUS, LZ11FXD51 KIT DE RECYCLAGE REGENERANT LONGUE DUREE, LZ12250 EXTENTION DE CHEMINEE 1000 MM

Hotte inclinée avec un design exceptionnel et un taux d'extraction élevé pour une performance accrue de la hotte.

- ✓ Visibilité et ambiance optimales lors de la cuisson - Lumière LED.
- ✓ Position intensive avec retour automatique

Équipement

Données techniques

Typologie: Montage mural
 Longueur du cordon électrique: 130.0 cm
 Hauteur de la cheminée: 484-770/554-830 mm
 Hauteur: 296 mm
 Ecart min. par rapp. foyer él.: 450 mm
 Ecart min. par rapp. foyer gaz: 650 mm
 Poids net: 14.9 kg
 Type de commandes: Electronique
 Nombre de vitesses: Niveau 3 + intensif
 Extraction d'air maximale en évacuation: 399 m³/h
 Débit de l'aspiration en Recyclage d'air position turbo: 474 m³/h
 Extraction d'air maximale en recyclage: 349 m³/h
 Extraction d'air en position de boost: 669 m³/h
 Débit d'air maximum: 399 m³/h
 Nombre de lampes: 2
 Niveau sonore: 60 dB(A) re 1 pW
 Diamètre du réducteur d'évacuation d'air: 120 / 150 mm
 Matériau du filtre à graisses: Aluminium résistant au lave-vaisselle
 Code EAN: 4242003862629
 Puissance de raccordement: 255 W
 Intensité: 10 A
 Tension: 220-240 V
 Fréquence: 50; 60 Hz
 Type de prise: Prise Gardy avec fil de terre
 Type d'installation: Montage mural



iQ300, Hotte murale, 80 cm, Noir LC87KEM60

Équipement

- Classe d'efficacité énergétique: B*
- Consommation énergétique moyenne: 59.4 kWh/an*
- Classe d'efficacité ventilateur: B*
- Classe d'efficacité éclairage: A*
- Classe d'efficacité filtre à graisse: C*
- Niveau sonore en fonctionnement normal: 60 dB*

Fonctionnement / Puissance:

- Hotte à fixer au mur, au-dessus de la table de cuisson
- Fonctionnement en évacuation d'air ou en mode recyclage
- Pour le fonctionnement en mode recyclage, il est nécessaire d'adapter la hotte moyennant un set de démarrage ou un module cleanAir Plus (accessoire en option)
- Extraction d'air EN 61591:
- fonctionnement normal:399m³/h
- position intensive:669 m³/h
- Moteur capacitif
- 2 prises d'air: face avant et inférieure
- 4 puissances d'aspiration dont une position intensive
- Position intensive avec retour automatique après 6 minutes
- Aspiration à double flux
- Commande électronique avec DirectSelect et affichage LED
- Niveau sonore selon la norme EN 60704-2-13 en évacuation:
- Fonctionnement normal max.:60dB(A) re 1 pW
- Position intensive:69 dB(A) re 1 pW
- 2 Filtre(s) métallique(s), lavable(s) au lave-vaisselle
- 2 x 1,5 W module LED
- Température de couleur: 3500 K

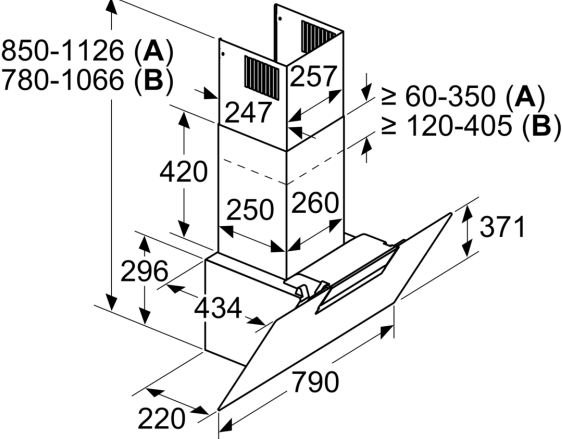
Design:

- Aspiration tangentielle
- noir avec finition en verre
- Diamètre d'évacuation recommandé Ø 150 mm (Ø 120 mm livré avec l'appareil)
- Dimensions appareil en évacuation d'air (HxLxP): 780-1066 x 800 x 434 mm
- Dimensions appareil en mode recyclage (HxLxP): 850-1126 x 800 x 434 mm
- Dimensions en mode recyclage avec module CleanAir Plus (HxLxP):
- 956 x 800 x 434 mm - montage avec cheminée extérieure
- 1016-1306 x 800 x 434 mm - montage avec cheminée télescopique
- Dimensions en mode recyclage avec le module cleanAir Plus (HxLxP):
- 956 x 800 x 434mm - montage avec cheminée extérieure
- 1016-1306 x 800 x 434 mm - montage avec cheminée télescopique
- Dimensions appareil en mode recyclage avec module CleanAir Plus (HxLxP):
- 956 x 800 x 434mm - montage avec cheminée extérieur
- 1016-1306 x 800 x 434 mm - montage avec cheminée télescopique

*Conformément au règlement délégué européen No 65/2014

Dessins sur mesure

Mesures en mm



- A:** Circulation d'air
- B:** Évacuation d'air - diriger les fentes vers le bas