

iQ100, Hotte murale, 80 cm, Noir avec finition en verre LC85KDK60



A

Accessoires en option

HEZG9AS00S	Adaptateur
LZ11GKA13	FILTRE A CHARBON ACTIF
LZ11GKU13	KIT DE RECYCLAGE

La hotte inclinée avec touchControl et un moteur silencieux pour une cuisine sans odeur et sans bruit.

- ✓ Visibilité et ambiance optimales lors de la cuisson - Lumière LED.
- ✓ Saturation des filtres : des rappels automatiques au moment du nettoyage et du remplacement des filtres.

Équipement

Données techniques

Typologie:	Montage mural
Longueur du cordon électrique:	150.0 cm
Hauteur:	325 mm
Ecart min. par rapp. foyer él.:	450 mm
Ecart min. par rapp. foyer gaz:	650 mm
Poids net:	11.9 kg
Type de commandes:	Electronique
Nombre de vitesses:	Niveau 3 + intensif
Extraction d'air maximale en évacuation:	430 m³/h
Débit de l'aspiration en Recyclage d'air position turbo:	550.0 m³/h
Extraction d'air maximale en recyclage:	445 m³/h
Extraction d'air en position de boost:	550 m³/h
Débit d'air maximum:	430 m³/h
Nombre de lampes:	2
Niveau sonore:	60 dB(A) re 1 pW
Diamètre du réducteur d'évacuation d'air:	150 mm
Matériau du filtre à graisses:	Aluminium résistant au lave-vaisselle
Code EAN:	4242003936597
Puissance de raccordement:	223 W
Intensité:	4 A
Tension:	220-240 V
Fréquence:	50 Hz
Type de prise:	Prise Gardy avec fil de terre
Type d'installation:	Montage mural



iQ100, Hotte murale, 80 cm, Noir avec finition en verre LC85KDK60

Équipement

Design:

- Headfree-Design
- Montage mural
- Hotte en verre noir
- Fonctionnement en évacuation d'air ou en mode recyclage
- Pour le fonctionnement en mode recyclage, il est nécessaire d'adapter la hotte moyennant un set de démarrage

Caractéristiques principales:

- Capacitor motor
- Éclairage du plan de travail: 2 x modules LED de 3 W
- Température de couleur: 4000 K
- Intensité lumineuse: 127 lux
- 1 filtre(s) à graisse métallique(s).

Confort d'utilisation :

- Contrôle électronique par touchControl, rétroéclairé
- 4 puissances d'aspiration dont une position intensive
- Réinitialisation automatique du réglage intensif au réglage normal après 5 min.
- Témoin de saturation des filtre(s) métallique(s) et à charbon actif

Confort de nettoyage :

- Surfaces et matériaux faciles à nettoyer
- Filtre(s) métallique(s) lavable(s) au lave-vaisselle

Performances en évacuation :

- Selon les normes EN 61591 et EN/ IEC 60704-2-13, votre appareil peut atteindre les valeurs suivantes en mode extraction : Vitesse 1 : taux d'extraction Vitesse 1: taux d'extraction 220 M3H; niveau sonore 46 DB (A) re1pW Vitesse 2: taux d'extraction 315 M3H; niveau sonore 53 DB (A) re1pW Vitesse 3: taux d'extraction 430 M3H; niveau sonore 60 DB (A) re1pW Vitesse intensive 1: taux d'extraction 550 M3H; niveau sonore 65 DB (A) re1pW
- Classe d'efficacité énergétique: A*
- Consommation énergétique moyenne: 43.8 kWh/an*
- Classe d'efficacité ventilateur: A*
- Classe d'efficacité éclairage: A*
- Classe d'efficacité filtre à graisse: E*

Performances en recyclage :

- Conformément aux normes EN 61591 et EN/ IEC 60704-2-13, votre appareil peut atteindre les valeurs suivantes en mode recyclage avec le kit de recyclage standard (disponible en option) :
- Vitesse 1 : taux d'extraction 215 M3H; niveau sonore 51 DB(A) re1pW
- Vitesse 2: taux d'extraction 300 M3H; niveau sonore 61 DB (A) re1pW Vitesse 3: taux d'extraction 445 M3H ; niveau sonore 69 DB (A) re1pW Vitesse intensive 1: taux d'extraction 550 M3H; niveau sonore 72 DB (A) re1pW

Information technique et durabilité :

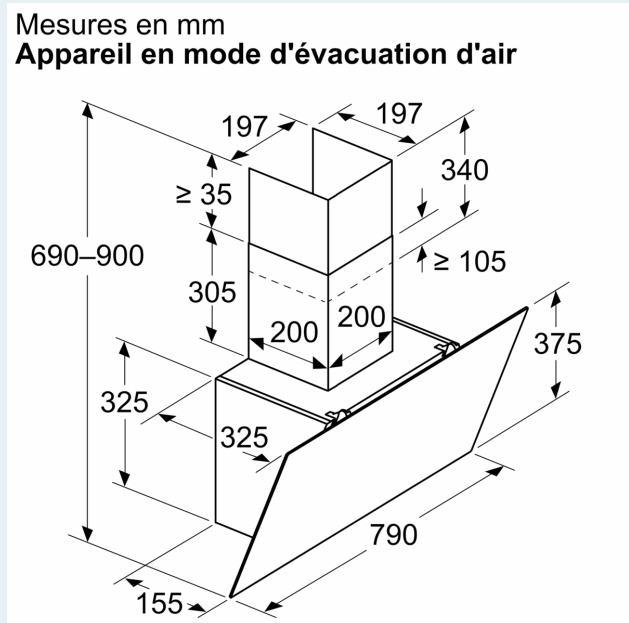
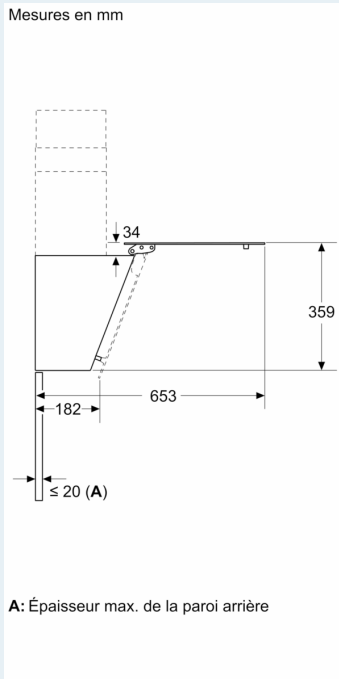
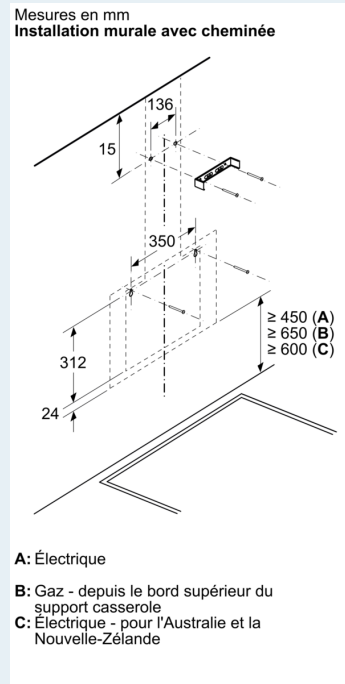
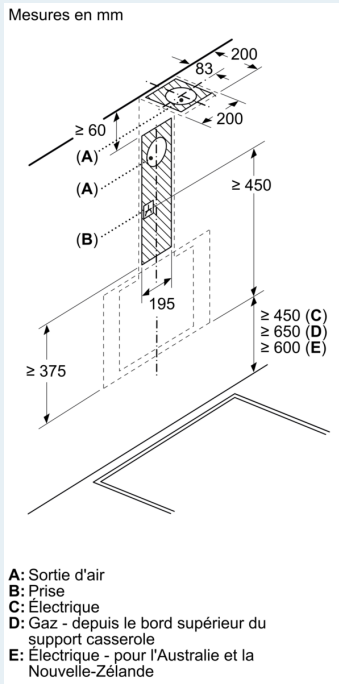
- Données de consommation :
- Puissance de raccordement: 223 W
- Tension: 220 - 240 V

Informations sur la planification et l'installation :

- Dimensions appareil en évacuation d'air (HxLxP): 690-900 x 790 x 325 mm
- Dimensions appareil en mode recyclage (HxLxP): 720-975 x 790 x 325 mm
- Tuyau de diamètre Ø 150 mm
- Câble de raccordement avec prise: 1.5 m
- avec clapet anti retour

iQ100, Hotte murale, 80 cm, Noir avec finition en verre
LC85KDK60

Dessins sur mesure



Dessins sur mesure

Mesures en mm
Appareil en mode circulation d'air

