

## iQ300, Hotte murale, 60 cm, Noir avec finition en verre LC67KFN60



A+



### Accessoires en option

HEZG9AS00S	Adaptateur
LZ10BXK61	RALLONGE CHEMINEE DE HOTTE 1000MM
LZ10BXL61	RALLONGE DE CHEMINEE DE HOTTE 1500MM
LZ11KKB16	FILTRES A CHARBON CLEAN AIR PLUS
LZ11KKI16	KIT DE RECYCLAGE CLEAN AIR PLUS
LZ11KKV16	KIT DE RECYCLAGE CLEAN AIR

La hotte inclinée avec moteur iQdrive très performant pour une cuisine automatiquement exempte d'odeurs et de bruit.

- ✓ Moteur iQDrive : un moteur ultra-puissant et silencieux pour aspirer la vapeur et les odeurs.
- ✓ cookConnect : Contrôlez la puissance et l'éclairage de votre hotte depuis votre table de cuisson.
- ✓ Les hottes Siemens sont équipées d'un éclairage LED réglable qui vous permet de régler la température de la lumière comme vous le souhaitez. Faites de votre cuisine un endroit hautement personnalisé.
- ✓ Intelligent hood automatic : une hotte connectée à la table de cuisson pour plus d'efficacité.

### Équipement

#### Données techniques

Typologie:	Montage mural
Longueur du cordon électrique:	130.0 cm
Hauteur de la cheminée:	550-793/550-880 mm
Hauteur:	320 mm
Ecart min. par rapp. foyer él.:	450 mm
Ecart min. par rapp. foyer gaz:	650 mm
Poids net:	14.2 kg
Type de commandes:	Electronique
Nombre de vitesses:	Niveau 3 + intensif
Extraction d'air maximale en évacuation:	431 m³/h
Débit de l'aspiration en Recyclage d'air position turbo:	687 m³/h
Extraction d'air maximale en recyclage:	427 m³/h
Extraction d'air en position de boost:	768 m³/h
Débit d'air maximum:	431 m³/h
Nombre de lampes:	2
Niveau sonore:	56 dB(A) re 1 pW
Diamètre du réducteur d'évacuation d'air:	150 mm
Matériau du filtre à graisses:	Aluminium résistant au lave-vaisselle
Code EAN:	4242003938416
Puissance de raccordement:	140 W
Intensité:	10 A
Tension:	220-240 V
Fréquence:	50; 60 Hz
Type de prise:	Prise Gardy avec fil de terre
Type d'installation:	Montage mural
Mode d'arrêt différé:	10 min



# iQ300, Hotte murale, 60 cm, Noir avec finition en verre

## LC67KFN60

### Équipement

#### Design:

- HeadFree Glass Design
- Montage mural
- Hotte en verre noir
- Fonctionnement en évacuation d'air ou en mode recyclage
- En mode recyclage, fonctionnement possible sans cheminée
- Pour une installation en recyclage, le kit de Clean Air Plus (accessoire) est nécessaire.

#### Caractéristiques principales:

- iQdrive - Technologie BLDC efficace
- 2, LED, 3W, with température de couleur réglable
- softLight : les éléments d'éclairage s'allument et s'éteignent en douceur.
- Fonction dim : la luminosité des éléments d'éclairage peut être ajustée.
- Température de couleur: 3500 K
- Intensité lumineuse: 502 lux
- 2 zones d'aspiration : face avant et face inférieure
- 2 filtre(s) à graisse métallique(s).

#### Confort d'utilisation :

- touchControl rétroéclairé
- 4 puissances d'aspiration dont une position intensive
- Réinitialisation automatique du réglage intensif au réglage normal après 6 min.
- Arrêt différé (10 minutes)

#### Connectivité:

- Home Connect: faites fonctionner, surveillez et définissez les préférences de votre hotte via un smartphone ou une tablette (uniquement dans les pays où le service Home Connect est disponible)
- cookConnect: commande de la hotte via la table de cuisson: active automatiquement la hotte lors de la cuisson grâce à la connexion WiFi (avec table de cuisson compatible).
- intelligent hood automatic: la hotte adapte automatiquement la vitesse du ventilateur grâce aux données de cuisson fournies en continu par la table de cuisson (avec une table de cuisson adaptée et un compte Home Connect connecté).
- Hotte entièrement automatique
- Voice control par exemple via Amazon Alexa (uniquement dans les pays où ce service est disponible)
- Profils de performance: choisissez entre les profils standard, performance ou silence pour augmenter le taux d'extraction ou réduire le bruit du ventilateur via l'application Home Connect.
- Eclairage LED avec température de lumière réglable : vous permet d'adapter la température de la lumière à vos besoins personnels via l'application Home Connect
- Indicateur de saturation, fonction de réglage et de réinitialisation des filtres à graisse et des filtres à odeurs disponibles via l'application Home Connect.
- Fonction arrêt automatique après fonctionnement : disponible via

#### l'application Home Connect

- Fonction d'intervalle : disponible via l'application Home Connect
- Les fonctionnalités Home Connect peuvent être étendues en intégrant de nombreuses applications de partenaires externes (partenariat)
- Appareil pouvant être mis à jour (disponible avec le compte Home Connect connecté) : gardez l'appareil toujours à jour avec le dernier état du logiciel.

#### Confort de nettoyage :

- Grand angle d'ouverture de la plaque de verre avec fonction de verrouillage pour un accès facile au filtre et un nettoyage aisé.
- Surfaces et matériaux faciles à nettoyer
- Filtre(s) métallique(s) lavable(s) au lave-vaisselle

#### Performances en évacuation :

- Selon les normes EN 61591 et EN/ IEC 60704-2-13, votre appareil peut atteindre les valeurs suivantes en mode extraction : Vitesse 1 : taux d'extraction Vitesse 1: taux d'extraction 223 M3H; niveau sonore 39 DB (A) re1pW Vitesse 2: taux d'extraction 319 M3H; niveau sonore 48 DB (A) re1pW Vitesse 3: taux d'extraction 431 M3H; niveau sonore 56 DB (A) re1pW Vitesse intensive 1: taux d'extraction 768 M3H; niveau sonore 68 DB (A) re1pW
- Classe d'efficacité énergétique: A+\*
- Consommation énergétique moyenne: 31.7 kWh/an\*
- Classe d'efficacité ventilateur: A\*
- Classe d'efficacité éclairage: A\*
- Classe d'efficacité filtre à graisse: C\*

#### Performances en recyclage :

- Conformément aux normes EN 61591 et EN/ IEC 60704-2-13, votre appareil peut atteindre les valeurs suivantes en mode recyclage avec le kit de recyclage Clean Air plus, pour installation avec cheminée (disponible en option) : Vitesse 1 : taux d'extraction 208 M3H; niveau sonore 47 DB (A) re1pW Vitesse 2: taux d'extraction 309 M3H; niveau sonore 54 DB (A) re1pW Vitesse 3: taux d'extraction 429 M3H; niveau sonore 62 DB (A) re1pW Vitesse intensive 1: taux d'extraction 724 M3H; niveau sonore 74 DB (A) re1pW
- Conformément aux normes EN 61591 et EN/ IEC 60704-2-13, votre appareil peut atteindre les valeurs suivantes en mode recyclage avec le kit de recyclage Clean Air plus, pour une installation sans cheminée (disponible en option) : Vitesse 1 : taux d'extraction 210 M3H ; niveau sonore 46 DB (A) re1pW Vitesse 2: taux d'extraction 300 M3H ; niveau sonore 54 DB (A) re1pW Vitesse 3: taux d'extraction 427 M3H ; niveau sonore 64 DB (A) re1pW Vitesse intensive 1: taux d'extraction 687 M3H ; niveau sonore 76 DB (A) re1pW

#### Information technique et durabilité :

- Données de consommation :
- Tension: 220 - 240 V
- Puissance de raccordement: 140 W
- Durabilité:
- Fabriqué en Allemagne : produit sur un site de production neutre en CO2
- Emballage respectueux de l'environnement

## Équipement

- Système de ventilation la plus efficace disponible sur le marché
- intelligent hood automatic pour de meilleurs résultats avec une consommation d'énergie minimale

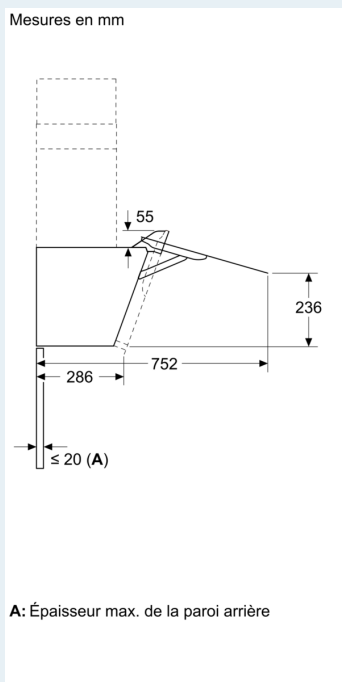
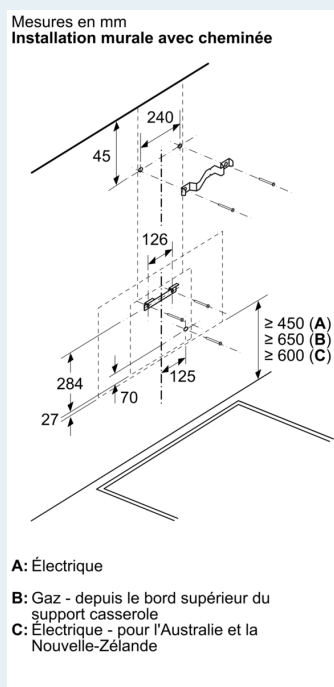
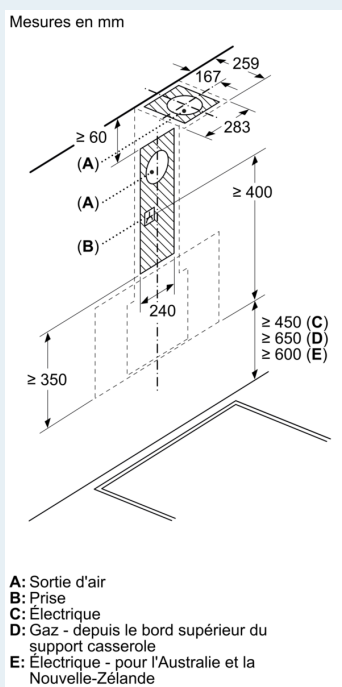
### Informations sur la planification et l'installation :

- Dimensions appareil en évacuation d'air (HxLxP): 883-1126 x 590 x 433 mm
- Dimensions appareil en mode recyclage (HxLxP): 883-1213 x 590 x 433 mm
- Dimensions de l'installation à recirculation, sans cheminée (HxLxP) :
  - 360 mm x 590 mm
  - x 433 mm
- Tuyau de diamètre Ø 150 mm
- Câble de raccordement avec prise: 1.3 m
- avec clapet anti retour

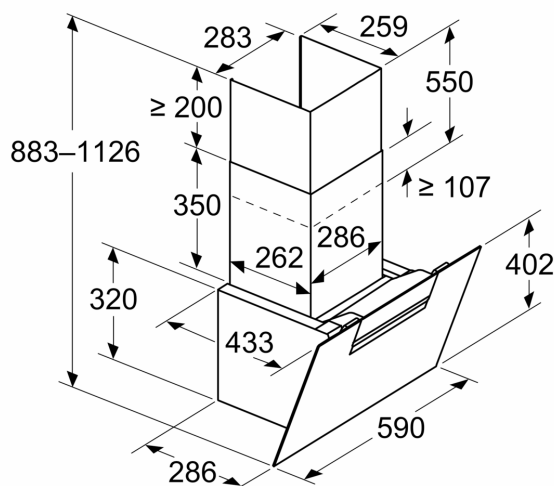
Équipement	

## iQ300, Hotte murale, 60 cm, Noir avec finition en verre LC67KFN60

### Dessins sur mesure

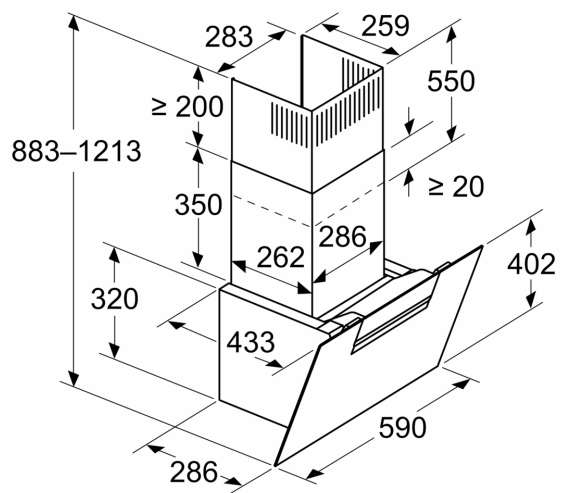


### Mesures en mm Appareil en mode d'évacuation d'air

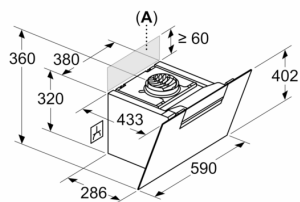


Dessins sur mesure

Mesures en mm  
Appareil en mode circulation d'air



Mesures en mm  
Appareil en mode circulation d'air sans conduit



La prise peut être installée sur le côté ou au-dessus de l'appareil

**A:** Prise uniquement en dehors de l'espace marqué