

iQ100, Hotte murale, 60 cm, Acier inox LC64PBC50



✓ Visibilité et ambiance optimales lors de la cuisson - Lumière LED.

Équipement

Données techniques

Typologie: Montage mural
 Longueur du cordon électrique: 130.0 cm
 Hauteur de la cheminée: 553-730/573-730 mm
 Hauteur: 246 mm
 Ecart min. par rapp. foyer él.: 550 mm
 Ecart min. par rapp. foyer gaz: 650 mm
 Poids net: 7.8 kg
 Type de commandes: Mécanique
 Nombre de vitesses: 3
 Extraction d'air maximale en évacuation: 365 m³/h
 Extraction d'air maximale en recyclage: 211 m³/h
 Débit d'air maximum: 365 m³/h
 Nombre de lampes: 2
 Niveau sonore: 66 dB(A) re 1 pW
 Diamètre du réducteur d'évacuation d'air: 120 / 150 mm
 Matériau du filtre à graisses: Aluminium résistant au lave-vaisselle
 Code EAN: 4242003801277
 Puissance de raccordement: 100 W
 Intensité: 10 A
 Tension: 220-240 V
 Fréquence: 50; 60 Hz
 Type de prise: Prise Gardy avec fil de terre
 Type d'installation: Montage mural



Accessoires en option

LZ52750	KIT DE RECYCLAGE
LZ52751	FILTRE A CHARBON ACTIF
HZG9AS00S	Adaptateur
LZ12240	Canal de ventilation
LZ12340	Canal de ventilation
LZ50660	Paroi murale
LZ50661	Crédence

iQ100, Hotte murale, 60 cm, Acier inox LC64PBC50

Équipement

Informations générales:

- Classe d'efficacité énergétique: D*
- Consommation énergétique moyenne: 53.1 kWh/an*
- Classe d'efficacité ventilateur: E*
- Classe d'efficacité éclairage: A*
- Classe d'efficacité filtre à graisse: C*
- Niveau sonore en fonctionnement normal: 66 dB*

Fonctionnement / Puissance:

- Hotte à fixer au mur, au-dessus de la table de cuisson
- Fonctionnement en évacuation d'air ou en mode recyclage
- Pour le fonctionnement en mode recyclage, il est nécessaire d'adapter la hotte moyennant un set de démarrage
- Extraction d'air max. EN 61591: 365 m³/h

Confort / Sécurité:

- 3 puissances d'aspiration
- Aspiration à double flux
- Niveau sonore en fonctionnement normal 365m³/h: 53 dB (A) ou 66 dB (A) re 1 pW selon la norme DIN/EN 60704-2-13
- 2 Filtre(s) métallique(s), lavable(s) au lave-vaisselle
- 2 x 1,5 W module LED

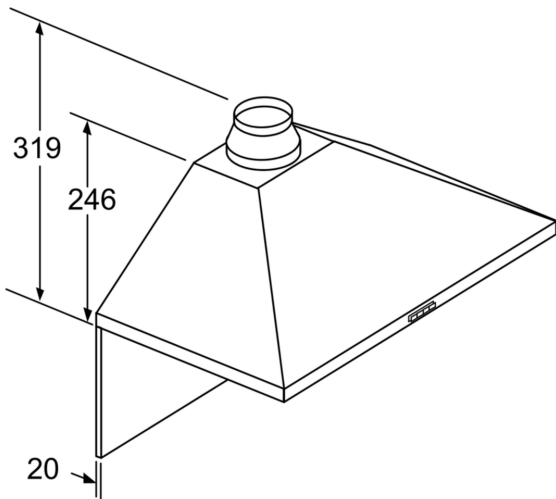
Dimensions:

- Diamètre d'évacuation recommandé Ø 150 mm (Ø 120 mm livré avec l'appareil)
- Dimensions appareil en évacuation d'air (HxLxP): 799-975 x 600 x 500 mm
- Dimensions appareil en mode recyclage (HxLxP): 799-975 x 600 x 500 mm

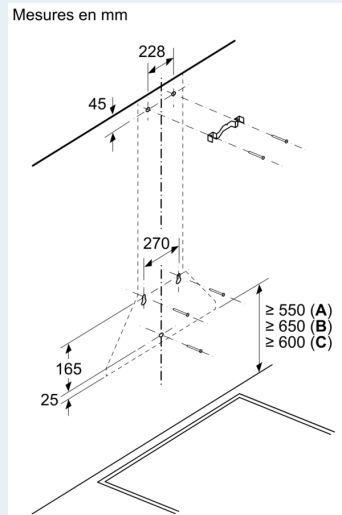
*Conformément au règlement délégué européen No 65/2014

iQ100, Hotte murale, 60 cm, Acier inox
LC64PBC50

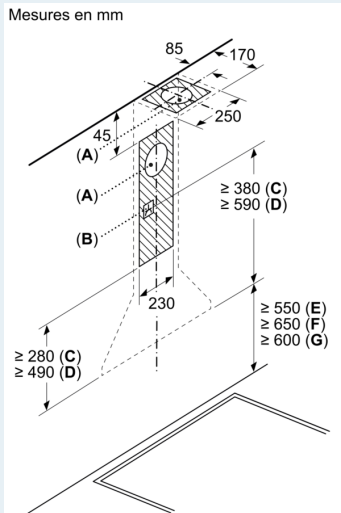
Dessins sur mesure



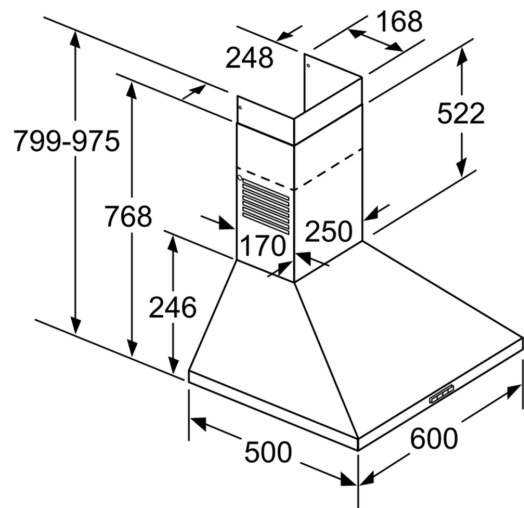
Pour l'utilisation d'une paroi arrière, tenir compte de la conception de l'appareil. Mesures en mm



A: Électrique
B: Gaz - depuis le bord supérieur du support casserole
C: Électrique - pour l'Australie et la Nouvelle-Zélande



A: Sortie d'air
B: Prise
C: Evacuation
D: Air circulé
E: Électrique
F: Gaz - depuis le bord supérieur du support casserole
G: Électrique - pour l'Australie et la Nouvelle-Zélande



Mesures en mm