

## iQ500, Groupe d'extraction, 70 cm, Acier inox LB78574



### Accessoires en option

LZ111XB16	FILTRE A CHARBON CLEANAIR PLUS
LZ111XC16	Kit de recyclage CleanAir Plus ext.
HZG9AS00S	Adaptateur
LZ10ITP00	Filtre à charbon régénérable (remplc.)
LZ111TD11	KIT DE RECYCLAGE REGENERANT LONGUE DUREE
LZ55651	FILTRE A CHARBON ACTIF
LZ55750	KIT DE RECYCLAGE

Le groupe d'extraction : pour un montage invisible au-dessus de la table de cuisson.

- ✓ Visibilité et ambiance optimales lors de la cuisson - Lumière LED.
- ✓ Position intensive avec retour automatique

### Équipement

#### Données techniques

Typologie: ..... Built-in/Built-under  
 Longueur du cordon électrique: ..... 150.0 cm  
 Taille de la niche d'encastrement: ..... 418mm x 676.0mm x 264mm mm  
 Ecart min. par rapp. foyer él.: ..... 500 mm  
 Ecart min. par rapp. foyer gaz: ..... 650 mm  
 Poids net: ..... 8.9 kg  
 Type de commandes: ..... Electronique  
 Nombre de vitesses: ..... Niveau 3 + intensif  
 Extraction d'air maximale en évacuation: ..... 630 m³/h  
 Débit de l'aspiration en Recyclage d'air position turbo: ..... 664 m³/h  
 Extraction d'air maximale en recyclage: ..... 571 m³/h  
 Extraction d'air en position de boost: ..... 730 m³/h  
 Débit d'air maximum: ..... 630 m³/h  
 Nombre de lampes: ..... 2  
 Niveau sonore: ..... 66 dB(A) re 1 pW  
 Diamètre du réducteur d'évacuation d'air: ..... 150 / 120 mm  
 Matériau du filtre à graisses: ..... Aluminium résistant au lave-vaisselle  
 Code EAN: ..... 4242003681510  
 Puissance de raccordement: ..... 277 W  
 Intensité: ..... 3 A  
 Tension: ..... 220-240 V  
 Fréquence: ..... 50 Hz  
 Type de prise: ..... Prise Gardy avec fil de terre  
 Type d'installation: ..... Compact Modular



## iQ500, Groupe d'extraction, 70 cm, Acier inox LB78574

### Équipement

#### Informations générales

- Classe d'efficacité énergétique: C\*
- Consommation énergétique moyenne: 104.2 kWh/an\*
- Classe d'efficacité ventilateur: C\*
- Classe d'efficacité éclairage: A\*
- Classe d'efficacité filtre à graisse: D\*
- Niveau sonore en fonctionnement normal: 66 dB\*

#### Fonctionnement / Puissance:

- Encastrable en-dessous d'une armoire supérieure
- Fonctionnement en évacuation d'air ou en mode recyclage
- Pour le fonctionnement en mode recyclage, il est nécessaire d'adapter la hotte moyennant un set de démarrage ou un module cleanAir Plus (accessoire en option)
- Extraction d'air EN 61591:
- fonctionnement normal: 630m<sup>3</sup>/h
- position intensive: 730 m<sup>3</sup>/h

#### Confort / Sécurité:

- 4 puissances d'aspiration dont une position intensive
- Position intensive avec retour automatique après 6 minutes
- Commandes électroniques
- Commande électronique avec DirectSelect et affichage LED
- Aspiration à double flux
- Niveau sonore en fonctionnement normal 630m<sup>3</sup>/h: 52 dB (A) ou 66 dB (A) re 1 pW selon la norme DIN/EN 60704-2-13
- 2 Filtre(s) métallique(s), lavable(s) au lave-vaisselle
- Éclairage du plan de travail: 2 x modules LED de 1W

#### Design:

- Aspiration tangentielle
- Cache-filtre design, entièrement en inox

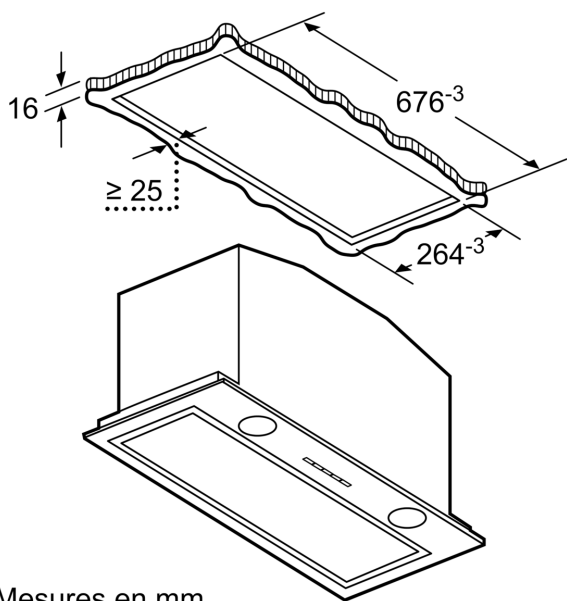
#### Dimensions:

- Diamètre conseillé du tuyau d'évacuation pour un fonctionnement optimal de la hotte: Ø 150 mm (120 mm livré avec l'appareil)
- Dimensions de l'appareil (LxP): 700 x 300
- Dimensions d'encastrement (HxLxP): 418 x 676 x 264 mm

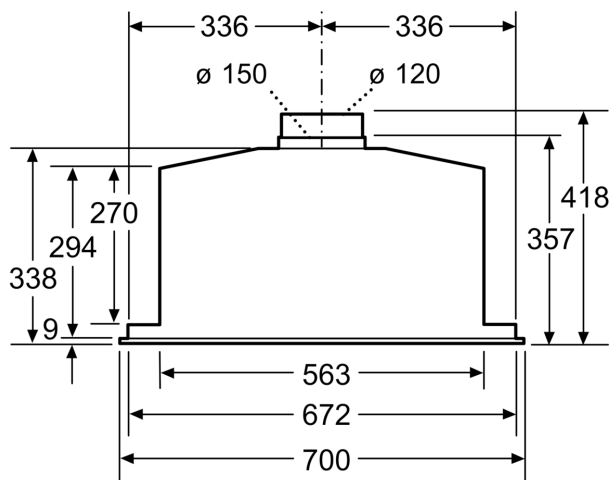
\*Conformément au règlement délégué européen No 65/2014

iQ500, Groupe d'extraction, 70 cm, Acier inox  
LB78574

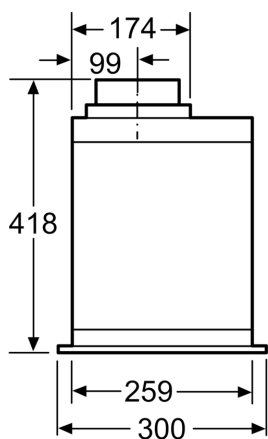
Dessins sur mesure



Mesures en mm

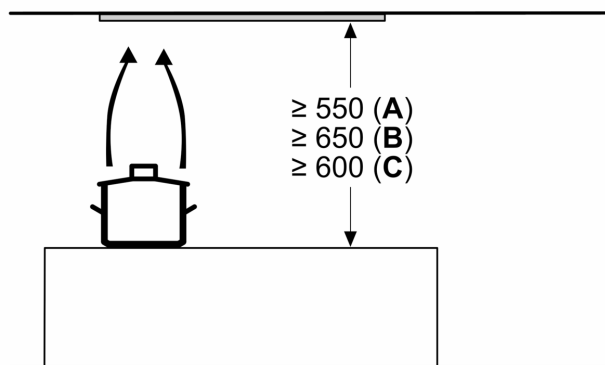


Mesures en mm



Mesures en mm

Mesures en mm



A: Électrique

B: Gaz - depuis le bord supérieur du support casserole

C: Électrique - pour l'Australie et la Nouvelle-Zélande