

iQ500, Groupe d'extraction, 52 cm, Acier inox LB57574



Accessoires en option

LZ11ITD11	KIT DE RECYCLAGE REGENERANT LONGUE DUREE
LZ11IXB16	FILTRE A CHARBON CLEANAIR PLUS
LZ11IXC16	Kit de recyclage CleanAir Plus ext.
LZ55651	FILTRE A CHARBON ACTIF
LZ55750	KIT DE RECYCLAGE
HZG9AS00S	Adaptateur
LZ10ITP00	Filtre à charbon régénérable (remplc.)

Le groupe d'extraction : pour un montage invisible au-dessus de la table de cuisson.

- ✓ Visibilité et ambiance optimales lors de la cuisson - Lumière LED.
- ✓ Position intensive avec retour automatique

Équipement

Données techniques

Typologie:	Built-in/Built-under
Longueur du cordon électrique:	150.0 cm
Taille de la niche d'encastrement:	418mm x 496.0mm x 264mm mm
Ecart min. par rapp. foyer él.:	500 mm
Ecart min. par rapp. foyer gaz:	650 mm
Poids net:	7.3 kg
Type de commandes:	Electronique
Nombre de vitesses:	Niveau 3 + intensif
Extraction d'air maximale en évacuation:	560 m³/h
Débit de l'aspiration en Recyclage d'air position turbo:	581 m³/h
Extraction d'air maximale en recyclage:	533 m³/h
Extraction d'air en position de boost:	615 m³/h
Débit d'air maximum:	560 m³/h
Nombre de lampes:	2
Niveau sonore:	67 dB(A) re 1 pW
Diamètre du réducteur d'évacuation d'air:	120 / 150 mm
Matériau du filtre à graisses:	Aluminium résistant au lave-vaisselle
Code EAN:	4242003681497
Puissance de raccordement:	252 W
Intensité:	3 A
Tension:	220-240 V
Fréquence:	50 Hz
Type de prise:	Prise Gardy avec fil de terre
Type d'installation:	Compact Modular



iQ500, Groupe d'extraction, 52 cm, Acier inox LB57574

Équipement

Informations générales

- Classe d'efficacité énergétique: C*
- Consommation énergétique moyenne: 90.2 kWh/an*
- Classe d'efficacité ventilateur: C*
- Classe d'efficacité éclairage: A*
- Classe d'efficacité filtre à graisse: D*
- Niveau sonore en fonctionnement normal: 67 dB*

Fonctionnement / Puissance:

- Encastrable en-dessous d'une armoire supérieure
- Fonctionnement en évacuation d'air ou en mode recyclage
- Pour le fonctionnement en mode recyclage, il est nécessaire d'adapter la hotte moyennant un set de démarrage ou un module cleanAir Plus (accessoire en option)
- Extraction d'air EN 61591:
- fonctionnement normal: 560m³/h
- position intensive: 615 m³/h

Confort / Sécurité:

- 4 puissances d'aspiration dont une position intensive
- Position intensive avec retour automatique après 6 minutes
- Commandes électroniques
- Commande électronique avec DirectSelect et affichage LED
- Aspiration à double flux
- Niveau sonore en fonctionnement normal 560m³/h: 53 dB (A) ou 67 dB (A) re 1 pW selon la norme DIN/EN 60704-2-13
- 1 Filtre(s) métallique(s), lavable(s) au lave-vaisselle
- Éclairage du plan de travail: 2 x modules LED de 1W

Design:

- Aspiration tangentielle
- Cache-filtre design, entièrement en inox

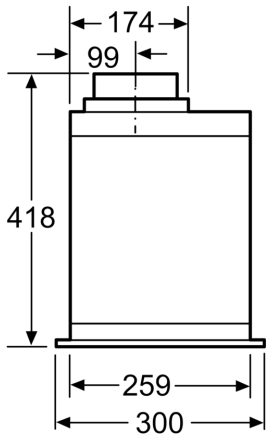
Dimensions:

- Diamètre conseillé du tuyau d'évacuation pour un fonctionnement optimal de la hotte: Ø 150 mm (120 mm livré avec l'appareil)
- Dimensions de l'appareil (LxP): 520 x 300
- Dimensions d'encastrement (HxLxP): 418 x 496 x 264 mm

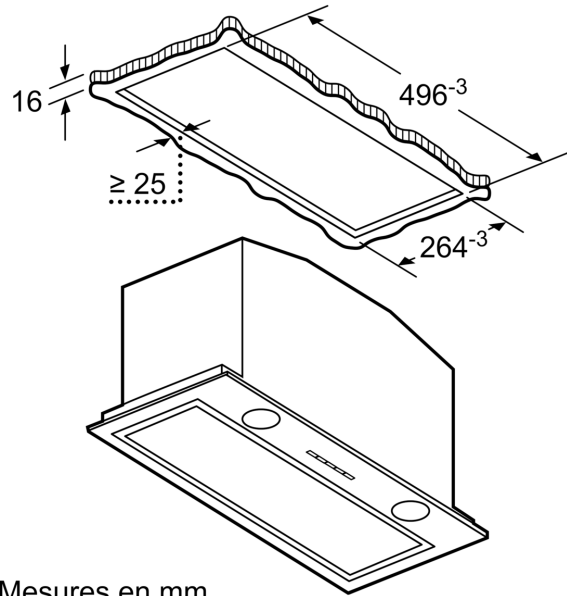
*Conformément au règlement délégué européen No 65/2014

iQ500, Groupe d'extraction, 52 cm, Acier inox
LB57574

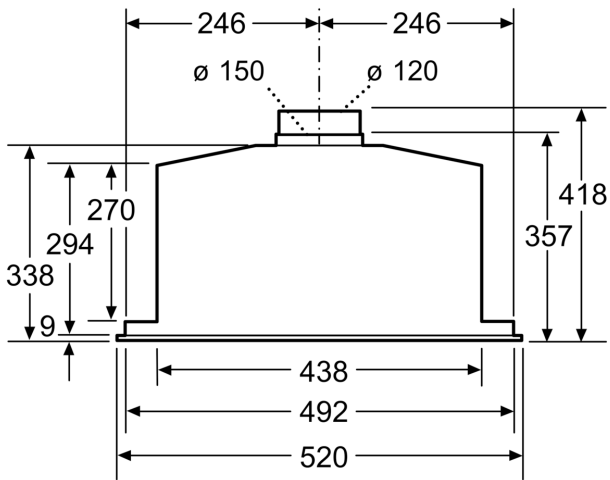
Dessins sur mesure



Mesures en mm

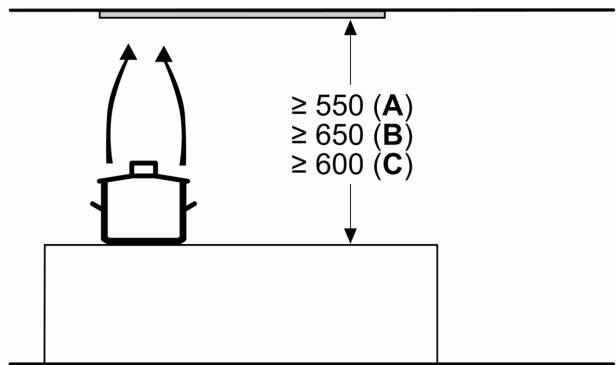


Mesures en mm



Mesures en mm

Mesures en mm



A: Électrique

B: Gaz - depuis le bord supérieur du support casserole

C: Électrique - pour l'Australie et la Nouvelle-Zélande