

iQ300, Groupe d'extraction, 53 cm, Argent métallique LB55566



Accessoires en option

LZ73050 FILTRE A CHARBON ACTIF

- ✓ Disponibilité des pièces détachées : prolonge la durée de vie de votre appareil.
- ✓ Visibilité et ambiance optimales lors de la cuisson - Lumière LED.

Équipement

Données techniques

Typologie: Built-in/Built-under
 Longueur du cordon électrique: 130 cm
 Taille de la niche d'encastrement: 215mm x 500.0mm x 350mm mm
 Hauteur: 215 mm
 Ecart min. par rapp. foyer él.: 650 mm
 Ecart min. par rapp. foyer gaz: 650 mm
 Poids net: 7.3 kg
 Type de commandes: Mécanique
 Nombre de vitesses: Niveau 3 + 1 intensif
 Extraction d'air maximale en évacuation: 460 m³/h
 Débit de l'aspiration en Recyclage d'air position turbo: 346.0 m³/h
 Extraction d'air maximale en recyclage: 302 m³/h
 Extraction d'air en position de boost: 604 m³/h
 Débit d'air maximum: 460 m³/h
 Nombre de lampes: 2
 Niveau sonore: 63 dB(A) re 1pW
 Diamètre du réducteur d'évacuation d'air: 150 mm
 Matériau du filtre à graisses: Aluminium résistant au lave-vaisselle
 Code EAN: 4242003979297
 Puissance de raccordement: 206 W
 Intensité: 10 A
 Tension: 220-240 V
 Fréquence: 50 Hz
 Type de prise: Prise Gardy avec fil de terre
 Type d'installation: Compact Modular



iQ300, Groupe d'extraction, 53 cm, Argent métallique LB55566

Équipement

Design:

- Groupe d'extraction - 53 cm
- 73 cm
- Fonctionnement en évacuation d'air ou en mode recyclage

Caractéristiques principales:

- Capacitor motor
- Éclairage du plan de travail: 2 x module LED
- Température de couleur : 3500 K
- Intensité lumineuse : 438 lux
- 2 filtre(s) à graisse métallique(s)

Confort d'utilisation :

- Commande à curseur
- 4 puissances d'aspiration dont une position intensive

Confort de nettoyage :

- Filtre(s) métallique(s) lavable(s) au lave-vaisselle

Performances en évacuation :

- Selon les normes EN 61591 et EN/ IEC 60704-2-13, votre appareil peut atteindre les valeurs suivantes en mode extraction : Vitesse 1 : puissance d'extraction 224 M3H; niveau sonore 46 DB (A) re1pW Vitesse 2 : puissance d'extraction 365 M3H; niveau sonore 57 DB (A) re1pW Vitesse 3 : puissance d'extraction 460 M3H; niveau sonore 63 DB (A) re1pW Vitesse intensive 1 : puissance d'extraction 604 M3H; niveau sonore 68 DB (A) re1pW
- Classe d'efficacité énergétique: D*
- Consommation énergétique moyenne: 89.4 kWh/an*
- Classe d'efficacité ventilateur: D*
- Classe d'efficacité éclairage: A*
- Classe d'efficacité filtre à graisse: B*

Performances en recyclage :

- Pour le fonctionnement en mode recyclage, il est nécessaire d'adapter la hotte moyennant un filtre à charbon actif (accessoire)
- Conformément aux normes EN 61591 et EN/ IEC 60704-2-13, votre appareil peut atteindre les valeurs suivantes en mode recyclage avec le kit de recyclage standard (disponible en option) :
- Vitesse 1 : taux d'extraction 150 M3H; niveau sonore 56 DB(A) re1pW
- Vitesse 2: taux d'extraction 248 M3H; niveau sonore 67 DB (A) re1pW Vitesse 3: taux d'extraction 302 M3H ; niveau sonore 71 DB (A) re1pW Vitesse intensive 1: taux d'extraction 346 M3H; niveau sonore 73 DB (A) re1pW

Information technique et durabilité :

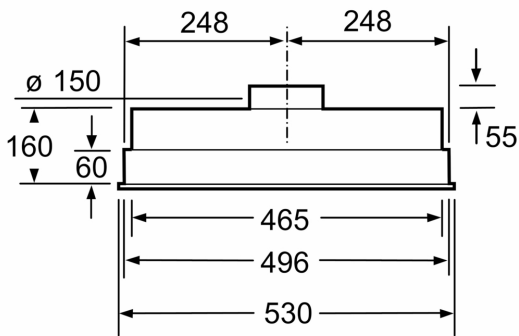
- Données de consommation :
- Puissance de raccordement : 206 W
- Tension : 220 - 240 V
- Durabilité :
- Fabriqué en Allemagne : produit sur un site de production neutre en CO2

Informations sur la planification et l'installation :

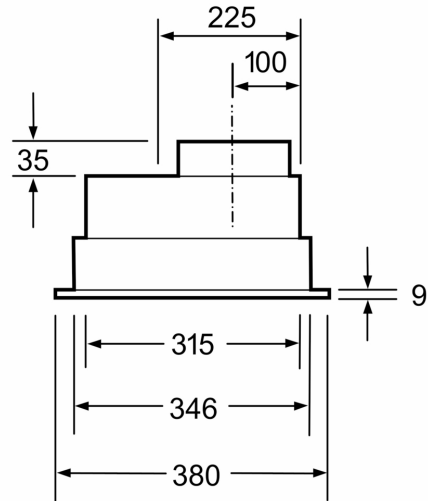
- Dimensions appareil (HxLxP): 215 x 530 x 380 mm
- Dimensions d'encastrement (HxLxP): 215 x 500 x 350 mm
- Câble de raccordement avec prise : 1.3 m
- Diamètre du tuyau Ø 150 mm

iQ300, Groupe d'extraction, 53 cm, Argent métallique
LB55566

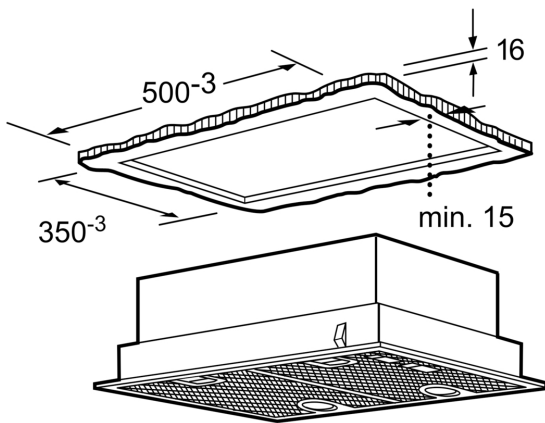
Dessins sur mesure



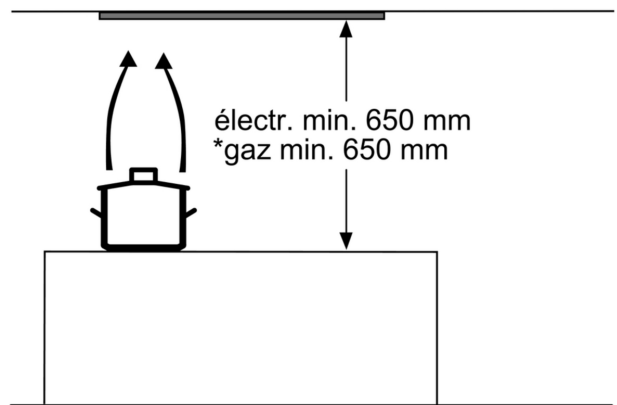
Mesures en mm



Mesures en mm



Mesures en mm



* en partant du bord supérieur du porte-casserolles

Mesures en mm