

## iQ300, Réfrigérateur sous-encastable, 82 x 60 cm, Charnières plates KU21RVFEO



### Accessoires intégrés

3 x casier à oeufs

### Accessoires en option

KF10ZAX0 :  
KU20ZSX0 PORTE INOX POUR LV60CM TOUT INTEGRABLE

Réfrigérateur sous-plan encastrable : beaucoup d'espace et un accès facile, avec alarme de porte pour un stockage sans souci lorsque l'espace est limité.

- ✓ La touche Super-réfrigération abaisse la température pendant une période définie afin de rafraîchir rapidement les aliments que vous rangez dans votre réfrigérateur.
- ✓ Les clayettes safetyGlass en verre de sécurité extrêmement solide sont très faciles à nettoyer.
- ✓ Accédez et contrôlez votre réfrigérateur, où que vous soyez - Home Connect.
- ✓ Éclairage LED – Avec un éclairage puissant et homogène, vous trouvez rapidement tout ce qu'il vous faut dans votre réfrigérateur.
- ✓ autoAirflow – Une température uniforme pour conserver la fraîcheur de vos aliments plus longtemps.

### Équipement

#### Données techniques

Classe d'efficacité énergétique: ..... E  
 Consommation énergétique annuelle moyenne en kWh/an: 93 kWh / an  
 Somme des volumes des compartiments de congélation: ..... 0 l  
 Somme des volumes des compartiments pour denrées hautement périssables: ..... 134 l  
 Niveau sonore: ..... 35 dB(A) re 1 pW  
 Classe de niveau sonore: ..... B  
 Type d'installation: ..... Encastrable  
 Porte habillable: ..... Pas possible  
 Hauteur: ..... 820 mm  
 Largeur: ..... 598 mm  
 Profondeur: ..... 548 mm  
 Taille de la niche d'encastrement: ..... 820 x 600 x 550 mm  
 Poids net: ..... 28.4 kg  
 Intensité: ..... 10 A  
 Charnière de la porte: ..... Droite réversible  
 Tension: ..... 220-240 V  
 Fréquence: ..... 50 Hz  
 Longueur du cordon électrique: ..... 230.0 cm  
 Nombre de compresseurs: ..... 1  
 Nombre de circuit de froid: ..... 1  
 Y a-t-il un ventilateur dans le compartiment réfrigérateur: ..... Non  
 Porte réversible: ..... Oui  
 Nombre de clayettes dans le réfrigérateur: ..... 3  
 Clayettes spéciales bouteille: ..... Non  
 Code EAN: ..... 4242003933169  
 Marque: ..... Siemens  
 Référence Commerciale: ..... KU21RVFEO  
 Type: ..... Réfrigérateur  
 Froid ventilé: ..... Non  
 Type d'installation: ..... Sous-encastable  
 Liste des accessoires inclus: ..... 3 x casier à oeufs



## iQ300, Réfrigérateur sous-encastrable, 82 x 60 cm, Charnières plates KU21RVFE0

### Équipement

#### Informations générales

- KU21RVFE0
- sous le plan de travail
- Porte fixe, sans SoftClose

#### Puissance / Consommation

- Classe d'efficacité énergétique E sur une échelle allant de A à G
- Consommation énergétique : 93 kWh/an
- Volume total : 134 l
- Volume réfrigérateur : 134 l
- Niveau sonore: 35 DB (classe sonore B)

#### Équipement

- HomeConnect par WLAN (Contrôle à distance)
- Réglage électronique de la température, lisible via LED
- Mode vacances
- Mode eco
- Système d'alarme optique et acoustique pour porte ouverte
- Parois à entretien facile

#### Partie réfrigérateur

- Dégivrage automatique
- Super-réfrigération avec arrêt automatique
- 4 clayettes en verre incassable, dont 3 réglables en hauteur
- 2 compartiments de porte
- Support à bouteilles dans la contre-porte
- Compartiment au fond: espace pour stockage, par exemple pour des bouteilles
- dimLight: lampes LED à luminosité progressive

#### Dimensions

- Dimensions de l'appareil (H x L x P): 82 x 59.8 x 54.8 cm
- Dimensions de la niche (H x L x P): 82 x 60 x 55 cm

#### Informations techniques

- Charnières de porte à droite, réversibles
- Classe climatique : SN-T
- Tension 220 - 240 V
- Longueur du câble d'alimentation: 230 cm
- Entrée et sortie d'air par le socle, pas de coupure nécessaire dans le plan de travail

#### Accessoires

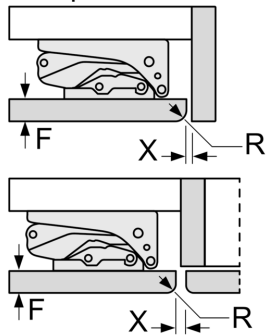
- Accessoires: 3 x casier à oeufs

**iQ300, Réfrigérateur**  
**sous-encastable, 82 x 60 cm,**  
**Charnières plates**  
**KU21RVFE0**

Dessins sur mesure

Mesures en mm

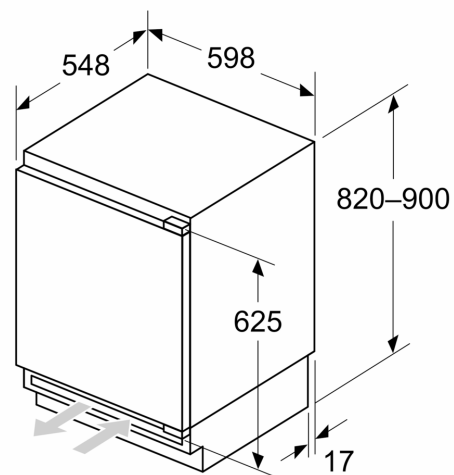
Recommandation de dimension d'espace libre pour charnière plate



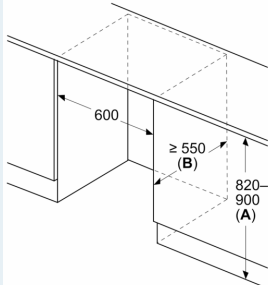
F	R	X
16-19	0-3	2,5
20	0-1	3
21	2-3	2,5
	0-1	3
22	2-3	2,5
	0	4
	1	3,5
	2-3	3

Les dimensions d'espace libre recommandées dans le tableau doivent être respectées afin d'assurer une ouverture sans collision des portes de l'appareil, et d'éviter ainsi d'endommager les meubles de cuisine.

Mesures en mm



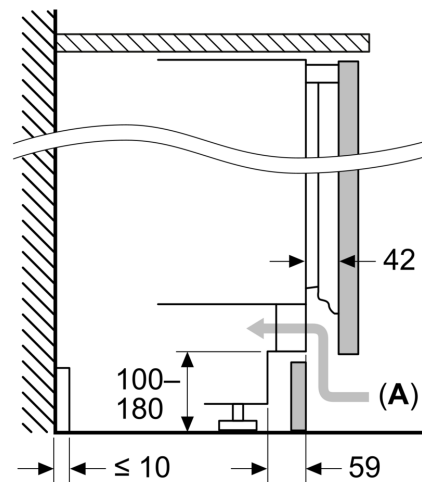
Mesures en mm



A: Hauteur de sous-structure  
 B:  $\geq 560$  mm (recommandé)

Espace pour le branchement électrique à côté de l'appareil, sur le côté gauche ou droit

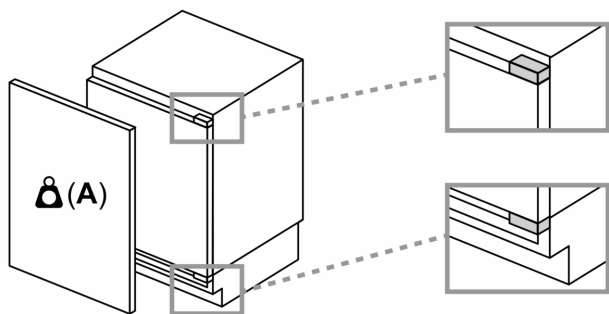
Mesures en mm



A: Entrée d'air  $\geq 200$  cm<sup>2</sup>

Dessins sur mesure

## Poids maximal admissible des façades de l'appareil



Les façades d'appareils montés qui dépassent le poids autorisé peuvent provoquer des dommages et entraîner un dysfonctionnement des charnières

**A:** Poids  $\leq 12$  kg