

**iQ500, réfrigérateur sous-encastable  
avec compartiment de surgélation, 82  
x 60 cm  
KU15LA65**



#### Accessoires intégrés

- 1 x casier à oeufs#
- 1 x bac à glaçons

#### Accessoires en option

- KU20ZSX0 PORTE INOX POUR LV60CM TOUT INTEGRABLE
- KF10ZAX0

Réfrigérateur sous-plan avec compartiment fermé freshBox pour les fruits

- ✓ Les lumières LED éclairent l'intérieur uniformément et sans éblouir

#### Équipement

##### Données techniques

Type de construction : Encastrable  
 Porte habillable : Possible, avec accessoire  
 Hauteur (mm) : 820  
 Largeur (mm) : 598  
 Profondeur : 548  
 Taille de la niche d'encastrement (mm) : 820 x 600 x 550  
 Poids net (kg) : 33,782  
 Puissance de raccordement (W) : 90  
 Intensité (A) : 10  
 Charnière de la porte : Droite réversible  
 Tension (V) : 220-240  
 Fréquence (Hz) : 50  
 Certificats de conformité : CE, VDE  
 Longueur du cordon électrique (cm) : 230  
 Autonomie en cas de coupure de courant (h) : 10  
 Nombre de compresseurs : 1  
 Nombre de circuit de froid : 1  
 Y a-t-il un ventilateur dans le compartiment réfrigérateur : Non  
 Porte réversible : Oui  
 Nombre de clayettes dans le réfrigérateur : 1  
 Clayettes spéciales bouteille : Oui  
 Code EAN : 4242003553343  
 Marque : Siemens  
 Référence Commerciale : KU15LA65  
 Catégorie de produit : Réfrigérateur simple porte  
 Consommation énergétique annuelle (kWh/annum) - NOUVEAU (2010/30/CE) : 140,00  
 Capacité net du réfrigérateur (l) - nouveau (2010/30/EC) : 108  
 Capacité net du congélateur (l) - nouveau (2010/30/EC) : 15  
 Froid ventilé : Non  
 Pouvoir de congélation (kg/24h) - nouveau (2010/30/EC) : 2  
 Niveau sonore (dB(A) re 1 pW) : 38  
 Classe climatique : SN-ST  
 Type d'installation : Sous-encastable



**iQ500, réfrigérateur sous-encastable  
avec compartiment de surgélation, 82  
x 60 cm  
KU15LA65**

#### Équipement

##### Informations générales

- Classe d'efficacité énergétique: A+++ sur une échelle de classes d'efficacité énergétique de A+++ à D#: 140 kWh/an
- Volume net total: 123 l
- Volume net partie surgélateur \*\*\*\*: 15 l
- Volume net partie réfrigérateur (4-8°C): 108 l
- Capacité de surgélation: 2 kg/24h
- Conservation en cas de coupure de courant: 10 h

##### Équipement

- softClose Door: aide à la fermeture de la porte avec fermeture amortie et extra douce
- Niveau sonore: 38 dB(A) re 1 pW
- Parois à entretien facile
- Intérieur avec finition en métal
- Entrée et sortie d'air par le socle, pas de coupure nécessaire dans le plan de travail
- Socle réglable
- Pieds arrières réglables par l'avant
- Charnières de porte à droite, réversibles

##### Partie réfrigérateur

- Dégivrage automatique
- 2 clayettes en verre incassable, dont 1 réglables en hauteur
- 2 freshBox
- 
- Contre-porte avec balconnets
- Éclairage LED

##### Partie surgélateur

- Compartiment adapté pour mettre des boîtes à pizza

##### Accessoires

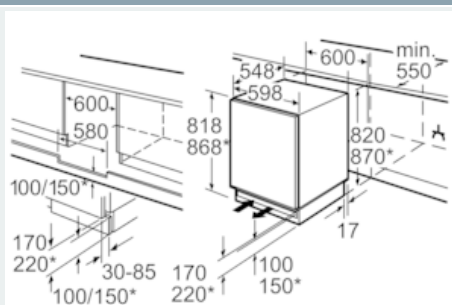
- Accessoires: 1 x casier à oeufs#

##### Informations techniques

- Dimensions de la niche (H x L x P): 82 x 60 x 55 cm
- Dimensions de l'appareil (H x L x P): 82 x 59.8 x 54.8 cm
- Classe climatique: SN-ST

**iQ500, réfrigérateur sous-encastable  
avec compartiment de surgélation, 82  
x 60 cm  
KU15LA65**

Dessins sur mesure



\* socle variable/hauteur d'encastrement

Espace pour le raccordement électrique  
à droite ou à gauche de l'appareil.  
Entrée et sortie d'air dans le socle.

Mesures en mm

