

iQ300, Combiné intégrable avec congélateur en bas, 193.5 x 55.8 cm, Charnières plates KI96NVFD0



Accessoires en option

KSGGZM00 Beurrier

Le réfrigérateur-congélateur encastrable extra haute avec 11% de volume de réfrigération en plus, système hyperFresh <0°C>, No Frost et les fonctions de réfrigération et de congélation rapides pour un stockage optimal.

- ✓ Grand volume : un espace suffisant pour ranger toutes vos courses de la semaine.
- ✓ hyperFresh <0°C> – Plus d'espace pour les fruits et légumes. Un compartiment plus froid pour le poisson et la viande.
- ✓ Éclairage LED – Avec un éclairage puissant et homogène, vous trouvez rapidement tout ce qu'il vous faut dans votre réfrigérateur.
- ✓ noFrost – La corvée du dégivrage, c'est terminé.
- ✓ autoAirflow – Une température uniforme pour conserver la fraîcheur de vos aliments plus longtemps.

Équipement

Données techniques

Classe d'efficacité énergétique: D
 Consommation énergétique annuelle moyenne en kWh/an: 184 kWh / an
 Somme des volumes des compartiments de congélation: 75 l
 Somme des volumes des compartiments pour denrées hautement périssables: 215 l
 Niveau sonore: 34 dB(A) re 1 pW
 Classe de niveau sonore: B
 Type d'installation: Encastrable
 Porte habillable: Possible, en option
 Hauteur: 1935 mm
 Largeur: 558 mm
 Profondeur: 548 mm
 Taille de la niche d'encastrement: 1940 x 560 x 550 mm
 Poids net: 60.9 kg
 Intensité: 10 A
 Charnière de la porte: Droite réversible
 Tension: 220-240 V
 Fréquence: 50 Hz
 Longueur du cordon électrique: 230.0 cm
 Nombre de compresseurs: 1
 Nombre de circuit de froid: 2
 Y a-t-il un ventilateur dans le compartiment réfrigérateur: Non
 Porte réversible: Oui
 Nombre de clayettes dans le réfrigérateur: 3
 Clayettes spéciales bouteille: Oui
 Froid ventilé: Congélateur
 Type d'installation: Entièrement intégrables



iQ300, Combiné intégrable avec congélateur en bas, 193.5 x 55.8 cm, Charnières plates KI96NVFD0

Équipement

Informations générales

- KI96NVFD0
- Combiné réfrigérateur-congélateur intégrable
- Porte fixe, sans SoftClose

Puissance / Consommation

- Classe d'efficacité énergétique D sur une échelle allant de A à G
- Consommation énergétique : 184 kWh/an
- Volume total : 290 l
- Volume réfrigérateur : 215 l
- Volume congélateur : 75 l
- Niveau sonore: 34 DB (classe sonore B)

Équipement

- Technique noFrost
- Réglage électronique séparé de la température, lisible via LED
- Système d'alarme optique et acoustique pour porte ouverte
- Éclairage LED

Partie réfrigérateur

- 4 clayettes en verre incassable, dont 3 réglables en hauteur
- 4 compartiments de porte
- Support à bouteilles chromé

Système fraîcheur

- 1 compartiment hyperFresh avec ajustement du taux d'humidité - garde fruits et légumes frais plus longtemps
- 1 compartiment hyperFresh <0°C> - les viandes et poissons restent frais plus longtemps

Partie congélateur

- Capacité de congélation en 24h : 8 kg
- superCongélation
- Commutateur de supercongélation: Manual/automatic activation
- Autonomie en cas de coupure électrique : 11 h
- 3 tiroirs de congélation transparents

Dimensions

- Dimensions de l'appareil (H x L x P): 193.5 x 55.8 x 54.8 cm
- Dimensions de la niche (H x L x P): 194 x 56 x 55 cm

Informations techniques

- Charnières de porte à droite, réversibles
- Classe climatique : SN-ST
- Tension 220 - 240 V
- Pieds réglables en hauteur à l'avant, roulettes à l'arrière
- Longueur du câble d'alimentation: 230 cm

Accessoires

- casier à oeufs
- bac à glaçons

iQ300, Combiné intégrable avec congélateur en bas, 193.5 x 55.8 cm, Charnières plates KI96NVFD0

Dessins sur mesure



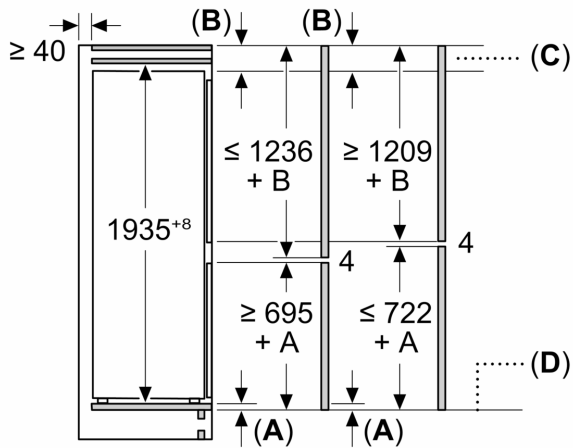
Poids maximal admissible des façades de l'appareil

Les façades d'appareils montés qui dépassent le poids autorisé peuvent provoquer des dommages et entraîner un dysfonctionnement des charnières

Δ Poids
 A: Hauteur de la porte de l'appareil, charnières comprises, en mm
 B: Charnière non amortie, façade de l'appareil en kg
 C: Charnière amortie, façade de l'appareil en kg
 D: Charge supplémentaire possible en kg avec le kit de charge lourde

A	B	C	D
1500-1750	22	22	B+5 / C+5
720-1400	19	19	
A1	15	19	
A2	15	19	

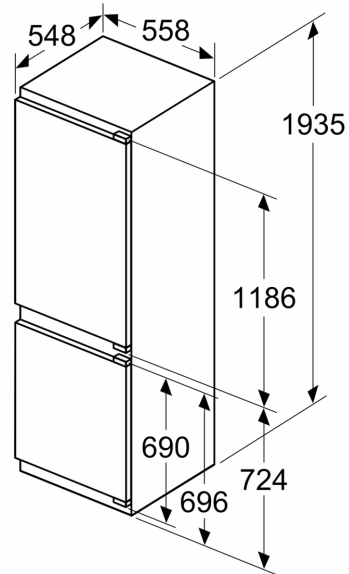
Mesures en mm



C: Surplomb du panneau avant

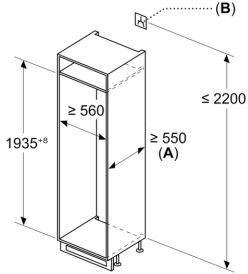
D: Bord inférieur du panneau avant

Mesures en mm



Dessins sur mesure

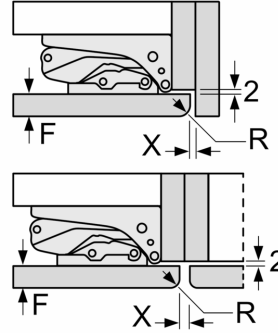
Mesures en mm



A: ≥ 560 mm (recommandé)
B: Prise

Mesures en mm

Recommandation de dimension d'espace libre pour charnière plate



F	R	X
16-19	0-3	2,5
20	0-1	3
	2-3	2,5
21	0-1	3
	2-3	2,5
22	0	4
	1	3,5
	2-3	3

Les dimensions d'espace libre recommandées dans le tableau doivent être respectées afin d'assurer une ouverture sans collision des portes de l'appareil, et d'éviter ainsi d'endommager les meubles de cuisine.