

## iQ500, Combiné intégrable avec surgélateur en bas, 177.2 x 55.8 cm KI87SSD30



A++



### Accessoires intégrés

- 2 x accumulateur de froid
- 2 x casier à oeufs#
- 1 x bac à glaçons

### Accessoires en option

KS10Z020

Réfrigérateur intégrable, avec technologie lowFrost et hyperFresh plus pour garder les aliments frais jusqu'à 2 fois plus longtemps

- ✓ Le tiroir hyperFresh Plus avec régulation de l'humidité, pour conserver des fruits et légumes frais 2 fois plus longtemps.
- ✓ lowFrost# moins de formation de givre et dégivrage plus rapide.
- ✓ Les easyAccess shelves assurent davantage de confort de chargement et une meilleure vue d'ensemble sur toutes les aliments.
- ✓ La touche Super-Réfrigération abaisse la température pendant une période définie afin de rafraîchir rapidement les aliments que vous rangez dans votre réfrigérateur.
- ✓ La touche Super-surgélation abaisse la température pendant une période définie afin de surgéler rapidement les aliments que vous rangez dans votre réfrigérateur.

### Équipement

#### Données techniques

Type de construction : Encastrable  
 Porte habillable : impossible  
 Largeur (mm) : 558  
 Profondeur : 545  
 Taille de la niche d'encastrement (mm) : 1775.0 x 560 x 550  
 Poids net (kg) : 69,395  
 Puissance de raccordement (W) : 90  
 Intensité (A) : 10  
 Charnière de la porte : Droite réversible  
 Tension (V) : 220-240  
 Fréquence (Hz) : 50  
 Certificats de conformité : CE, VDE  
 Longueur du cordon électrique (cm) : 230  
 Autonomie en cas de coupure de courant (h) : 26  
 Nombre de compresseurs : 1  
 Nombre de circuit de froid : 2  
 Y a-t-il un ventilateur dans le compartiment réfrigérateur : Non  
 Porte réversible : Oui  
 Nombre de clayettes dans le réfrigérateur : 4  
 Clayettes spéciales bouteille : Oui  
 Code EAN : 4242003628430  
 Marque : Siemens  
 Référence Commerciale : KI87SSD30  
 Consommation énergétique annuelle (kWh/annum) - NOUVEAU (2010/30/CE) : 225,00  
 Capacité net du réfrigérateur (l) - nouveau (2010/30/EC) : 209  
 Capacité net du congélateur (l) - nouveau (2010/30/EC) : 61  
 Froid ventilé : Non  
 Pouvoir de congélation (kg/24h) - nouveau (2010/30/EC) : 7  
 Classe climatique : SN-T  
 Niveau sonore (dB(A) re 1 pW) : 36  
 Type d'installation : Intégration total



## iQ500, Combiné intégrable avec surgélateur en bas, 177.2 x 55.8 cm KI87SSD30

### Équipement

- Classe d'efficacité énergétique: #A++ sur une échelle de classes d'efficacité énergétique de A+++ à D#: 225 kWh/an
- Volume net total: 270 l
- Volume net partie réfrigérateur (4-8°C): 209 l
- Volume net partie surgélateur \*\*\*\*: 61 l
- Capacité de surgélation: 7 kg/24h
- Conservation en cas de coupure de courant: 26 h

#### Équipement

- Température réglable et contrôlable séparément pour chaque zone
- freshSense - température constante via la technologie des capteurs intelligents
- Mode vacances
- Quintuple système de sécurité
- Alarme sonore de porte ouverte
- Système d'alarme optique et acoustique en cas d'augmentation de la température
- Niveau sonore: 36 dB(A) re 1 pW
- softClose Door: aide à la fermeture de la porte avec fermeture amortie et extra douce
- Parois à entretien facile
- Charnières de porte à droite, réversibles

#### Partie réfrigérateur

- Dégivrage automatique
- Commutateur de superréfrig.: Super-réfrigération avec désactivation automatique
- 5 clayettes en verre incassable (4 réglables en hauteur), dont varioShelf, easyAccess shelf
- Support à bouteilles chromé
- varioShelf - clayette en verre incassable divisible et escamotable pour une utilisation idéale de l'espace
- easyAccess shelf - clayette coulissante en verre incassable pour un accès facile et tout à portée de vue
- 1 compartiment hyperFresh plus avec ajustement du taux d'humidité - garde fruits et légumes frais jusqu'à 2 fois plus longtemps
- 

#### Partie surgélateur

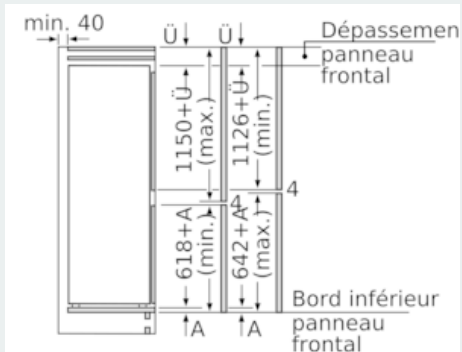
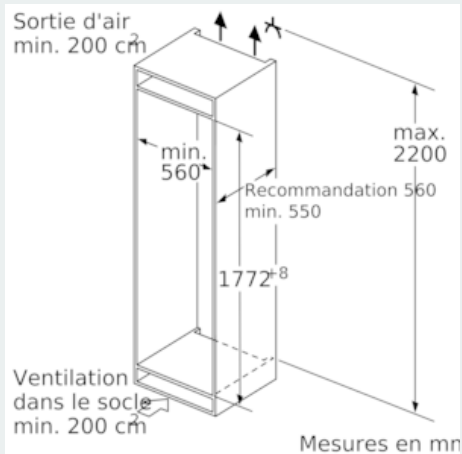
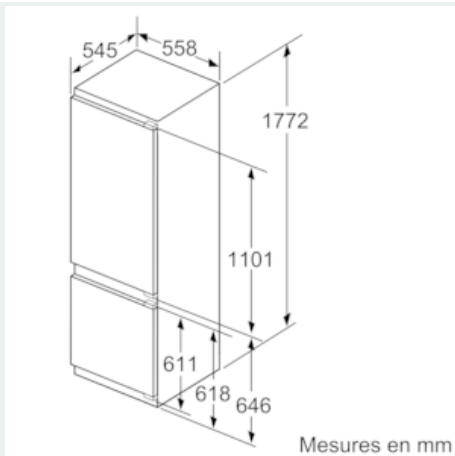
- lowFrost - dégivrage rapide et moins fréquent
- Commutateur de supercongel.: manual activation
- varioZone - clayettes en verre extractibles pour plus d'espace!
- 2 tiroirs de surgélation transparents, dont 1 bigBox
- Calendrier de surgélation

#### Informations techniques

- Dimensions de la niche (H x L x P): 177.5 x 56 x 55 cm
- Dimensions de l'appareil (H x L x P): 177.2 x 55.8 x 54.5 cm
- Classe climatique: SN-T
- Classe d'efficacité énergétique #A++ sur une échelle de classes d'efficacité énergétique de A+++ à D# 225 kWh/an

## iQ500, Combiné intégrable avec surgélateur en bas, 177.2 x 55.8 cm KI87SSD30

### Dessins sur mesure



Les dimensions de porte de meuble indiquées sont valables pour un joint de porte de 4 mm

### Mesures en mm

Recommandation de dimension d'espace libre pour charnière plate

|       | F   | R   | X |
|-------|-----|-----|---|
| 16-19 | 0-3 | 2,5 |   |
|       | 20  | 0-1 | 3 |
| 21    | 2-3 | 2,5 |   |
|       | 0-1 | 3   |   |
| 22    | 2-3 | 2,5 |   |
|       | 0   | 4   |   |
|       | 1   | 3,5 |   |
|       | 2-3 | 3   |   |

Les dimensions d'espace libre recommandées dans le tableau doivent être respectées afin d'assurer une ouverture sans collision des portes de l'appareil, et d'éviter ainsi d'endommager les meubles de cuisine.