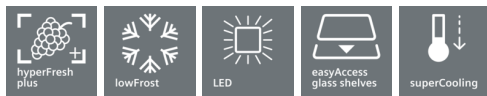


## iQ500, Combiné intégrable avec surgélateur en bas, 177.2 x 55.8 cm KI86SAD30



A++



Réfrigérateur intégrable, avec technologie lowFrost et hyperFresh plus pour garder les aliments frais jusqu'à 2 fois plus longtemps

- ✓ Le tiroir hyperFresh Plus avec régulation de l'humidité, pour conserver des fruits et légumes frais 2 fois plus longtemps.
- ✓ lowFrost# moins de formation de givre et dégivrage plus rapide.
- ✓ Les lumières LED éclairent l'intérieur uniformément et sans éblouir
- ✓ Les easyAccess shelves assurent davantage de confort de chargement et une meilleure vue d'ensemble sur toutes les aliments.
- ✓ La touche Super-Réfrigération abaisse la température pendant une période définie afin de rafraîchir rapidement les aliments que vous rangez dans votre réfrigérateur.

### Équipement

#### Données techniques

Type de construction : Encastrable  
 Porte habillable : impossible  
 Largeur (mm) : 558  
 Profondeur : 545  
 Taille de la niche d'encastrement (mm) : 1775.0 x 560 x 550  
 Poids net (kg) : 69,437  
 Puissance de raccordement (W) : 90  
 Intensité (A) : 10  
 Charnière de la porte : Droite réversible  
 Tension (V) : 220-240  
 Fréquence (Hz) : 50  
 Certificats de conformité : CE, VDE  
 Longueur du cordon électrique (cm) : 230  
 Autonomie en cas de coupure de courant (h) : 32  
 Nombre de compresseurs : 1  
 Nombre de circuit de froid : 2  
 Y a-t-il un ventilateur dans le compartiment réfrigérateur : Non  
 Porte réversible : Oui  
 Nombre de clayettes dans le réfrigérateur : 4  
 Clayettes spéciales bouteille : Non  
 Code EAN : 4242003612071  
 Marque : Siemens  
 Référence Commerciale : KI86SAD30  
 Consommation énergétique annuelle (kWh/annum) - NOUVEAU (2010/30/CE) : 218,00  
 Capacité net du réfrigérateur (l) - nouveau (2010/30/EC) : 191  
 Capacité net du congélateur (l) - nouveau (2010/30/EC) : 74  
 Froid ventilé : Non  
 Pouvoir de congélation (kg/24h) - nouveau (2010/30/EC) : 7  
 Classe climatique : SN-ST  
 Niveau sonore (dB(A) re 1 pW) : 36  
 Type d'installation : Intégration total

#### Accessoires intégrés

- 2 x accumulateur de froid
- 2 x casier à oeufs#
- 1 x bac à glaçons

#### Accessoires en option

KS10Z020



## iQ500, Combiné intégrable avec surgélateur en bas, 177.2 x 55.8 cm KI86SAD30

### Équipement

#### Informations générales

- Classe d'efficacité énergétique: A+++ sur une échelle de classes d'efficacité énergétique de A+++ à D#: 218 kWh/an
- Volume net total: 265 l
- Volume net partie réfrigérateur (4-8°C): 191 l
- Volume net partie surgélateur \*\*\*\*: 74 l
- Capacité de surgélation: 7 kg/24h
- Conservation en cas de coupure de courant: 32 h

#### Équipement

- Température réglable et contrôlable séparément pour chaque zone
- freshSense - température constante via la technologie des capteurs intelligents
- Mode vacances
- 
- Quintuple système de sécurité
- Alarme sonore de porte ouverte
- Système d'alarme optique et acoustique en cas d'augmentation de température, avec fonction mémoire
- Niveau sonore: 36 dB(A) re 1 pW
- softClose Door: aide à la fermeture de la porte avec fermeture amortie et extra douce
- Charnières de porte à droite, réversibles

#### Partie réfrigérateur

- Dégivrage automatique
- Commutateur de superréfrig.: Super-réfrigération avec désactivation automatique
- 5 clayettes en verre incassable (4 réglables en hauteur), dont varioShelf, easyAccess shelf
- varioShelf - clayette en verre incassable divisible et escamotable pour une utilisation idéale de l'espace
- easyAccess shelf - clayette coulissante en verre incassable pour un accès facile et tout à portée de vue
- 1 compartiment hyperFresh plus avec ajustement du taux d'humidité - garde fruits et légumes frais jusqu'à 2 fois plus longtemps
- 
- Eclairage LED

#### Partie surgélateur

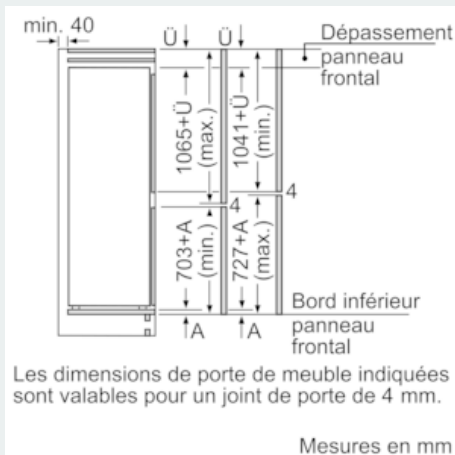
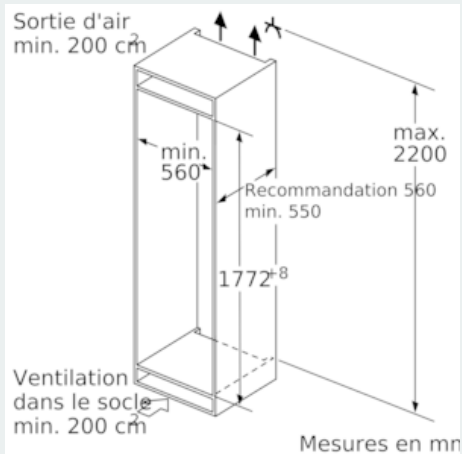
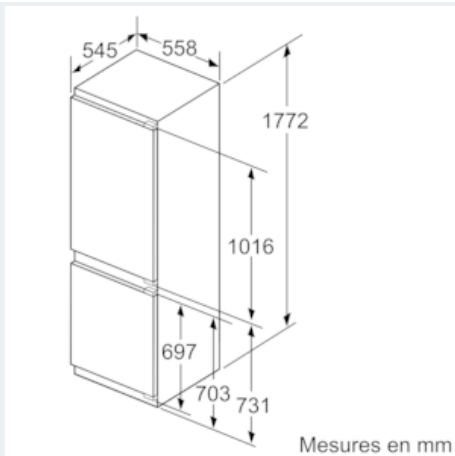
- lowFrost - dégivrage rapide et moins fréquent
- Commutateur de supercongel.: manual activation
- varioZone - clayettes en verre extractibles pour plus d'espace!
- 3 tiroirs de surgélation transparents, dont 1 bigBox
- Calendrier de surgélation

#### Informations techniques

- Dimensions de la niche (H x L x P): 177.5 x 56 x 55 cm
- Dimensions de l'appareil (H x L x P): 177.2 x 55.8 x 54.5 cm
- Classe climatique: SN-ST
- Classe d'efficacité énergétique: A+++ sur une échelle de classes d'efficacité énergétique de A+++ à D# 218 kWh/an

## iQ500, Combiné intégrable avec surgélateur en bas, 177.2 x 55.8 cm KI86SAD30

### Dessins sur mesure



### Mesures en mm

Recommandation de dimension d'espace libre pour charnière plate

	F	R	X
16-19	0-3	2,5	
	20	0-1	3
21	2-3	2,5	
	0-1	3	
22	2-3	2,5	
	0	4	
	1	3,5	
	2-3	3	

Les dimensions d'espace libre recommandées dans le tableau doivent être respectées afin d'assurer une ouverture sans collision des portes de l'appareil, et d'éviter ainsi d'endommager les meubles de cuisine.