

## iQ300, Combiné intégrable avec surgélateur en bas, 177.2 x 54.1 cm, Charnières plates KI86NVFF0



### Accessoires intégrés

- 3 x casier à oeufs#
- 1 x bac à glaçons

### Accessoires en option

KS10Z020

### Réfrigérateur intégrable avec 3 tiroirs pratiques dans la partie surgélation

- ✓ noFrost – La corvée du dégivrage, c'est terminé.
- ✓ Éclairage LED – Avec un éclairage puissant et homogène, vous trouvez rapidement tout ce qu'il vous faut dans votre réfrigérateur.
- ✓ Fresh : le compartiment idéal pour stocker vos fruits et légumes.
- ✓ Espace de rangement extra-large pour stocker les aliments surgelés de manière flexible - bigBox.
- ✓ freshSense : des capteurs pour garder une température intérieure constante dans le but de préserver plus longtemps la fraîcheur des aliments.

### Équipement

#### Données techniques

Classe d'efficacité énergétique: F  
 Consommation énergétique annuelle moyenne en kWh/an: 277 kWh/annum  
 Somme des volumes des compartiments de congélation: 67 l  
 Somme des volumes des compartiments pour denrées hautement périssables: 187 l  
 Émissions de bruit acoustique dans l'air: 39 dB(A) re 1 pW  
 Classe d'émissions de bruit acoustique dans l'air: C  
 Type de construction: Encastrable  
 Porte habillable: Pas possible  
 Largeur: 541 mm  
 Profondeur: 545 mm  
 Taille de la niche d'encastrement: 1775.0 x 560 x 550 mm  
 Poids net: 63,8 kg  
 Puissance de raccordement: 90 W  
 Intensité: 10 A  
 Charnière de la porte: Droite réversible  
 Tension: 220-240 V  
 Fréquence: 50 Hz  
 Certificats de conformité: CE, VDE  
 Longueur du cordon électrique: 230 cm  
 Autonomie en cas de coupure de courant (h): 8 h  
 Nombre de compresseurs: 1  
 Nombre de circuit de froid: 1  
 Y a-t-il un ventilateur dans le compartiment réfrigérateur: Oui  
 Porte réversible: Oui  
 Nombre de clayettes dans le réfrigérateur: 3  
 Clayettes spéciales bouteille: Non  
 Froid ventilé: Congélateur  
 Type d'installation: Intégration total  
 Type de charnière: Charnière plate



4 242003 850695

## iQ300, Combiné intégrable avec surgélateur en bas, 177.2 x 54.1 cm, Charnières plates KI86NVFF0

### Équipement

#### Informations générales

- KI86NVFF0
- Technique noFrost, Combiné réfrigérateur-congélateur intégrable

#### Puissance / Consommation

- Classe d'efficacité énergétique Classe énergie\_Eu19: F sur une échelle allant de A à G
- Consommation énergétique : 277 kWh/an
- Volume total : 254 l
- Volume réfrigérateur : 187 l
- Volume congélateur : 67 l
- Niveau sonore : 39 DB (Classe sonore\_Eu19: C)

#### Equipement

- Technique noFrost
- Réglage électronique de la température au degré près
- 1 compresseur - 1 circuit de froid
- freshSense - température constante via la technologie des capteurs intelligents
- Alarme sonore de porte ouverte
- Eclairage LED

#### Partie réfrigérateur

- 4 clayettes en verre incassable, dont 3 réglables en hauteur
- 4 compartiments de porte

#### Système fraîcheur

- 1 freshBox
- 

#### Partie congélateur

- Capacité de congélation en 24h : 6 kg
- Super-congélation: yes
- Commutateur de supercongel.: Manual/automatic activation
- Autonomie en cas de coupure électrique : 8.5 h
- varioZone - clayettes en verre extractibles pour plus d'espace!
- 3 tiroirs de congélation transparents, dont 1 bigBox

#### Dimensions

- Dimensions de l'appareil (H x L x P): 177.2 x 54.1 x 54.5 cm
- Dimensions de la niche (H x L x P): 177.5 x 56 x 55 cm

#### Informations techniques

- Charnières de porte à droite, réversibles
- Classe climatique : SN-ST
- Puissance de raccordement: 90 W
- Tension 220 - 240 V

#### Accessoires

- casier à oeufs, bac à glaçons

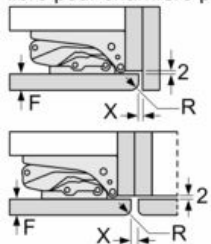
#### Installation

**iQ300, Combiné intégrable avec  
surgélateur en bas, 177.2 x 54.1 cm,  
Charnières plates  
KI86NVFF0**

Dessins sur mesure

Mesures en mm

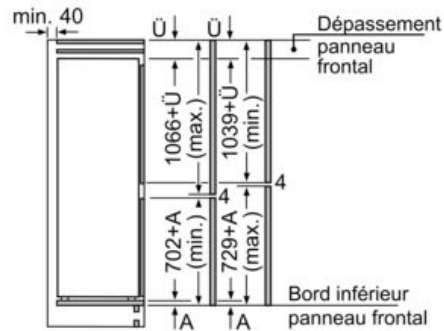
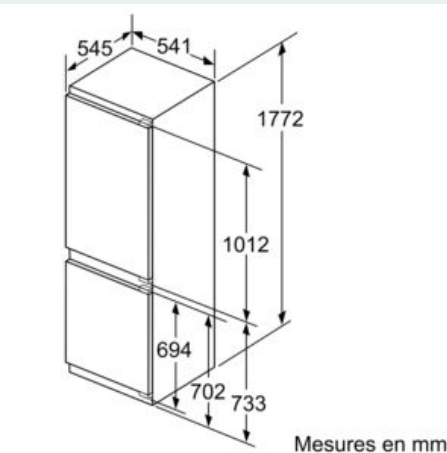
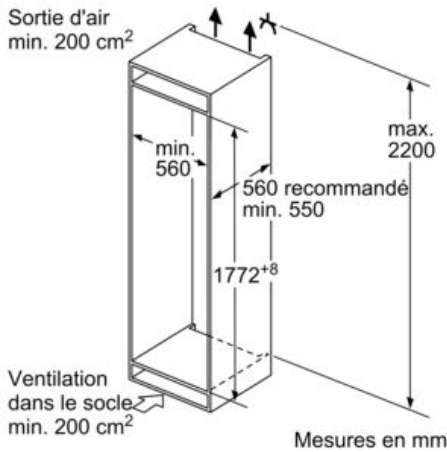
Recommandation de dimension d'espace libre pour charnière plate



F	R	X
16-19	0-3	2,5
20	0-1	3
	2-3	2,5
21	0-1	3
	2-3	2,5
22	0	4
	1	3,5
	2-3	3

Les dimensions d'espace libre recommandées dans le tableau doivent être respectées afin d'assurer une ouverture sans collision des portes de l'appareil, et d'éviter ainsi d'endommager les meubles de cuisine.

Sortie d'air  
min. 200 cm<sup>2</sup>



Les dimensions de porte de meuble indiquées sont valables pour un joint de porte de 4 mm.

Mesures en mm

