

iQ500, Combiné intégrable avec congélateur en bas, 177.2 x 55.8 cm, Charnières plates SoftClose KI86NSDC0



Combiné réfrigérateur-congélateur intégrable avec hyperFresh <0°C> pour garder fruits et légumes frais plus longtemps et éclairage LED et freezerLight pour une illumination claire de l'intérieur des compartiments

- ✓ hyperFresh <0 °C> – Plus d'espace pour les fruits et légumes. Un compartiment plus froid pour le poisson et la viande.
- ✓ noFrost – La corvée du dégivrage, c'est terminé.
- ✓ autoAirflow – Une température uniforme pour conserver la fraîcheur de vos aliments plus longtemps.
- ✓ La clayette supplémentaire flexShelf se rabat très facilement pour libérer plus d'espace.
- ✓ freezerLight : votre réfrigérateur et votre congélateur sous le feu des projecteurs.

Équipement

Données techniques

Classe d'efficacité énergétique:	C
Consommation énergétique annuelle moyenne en kWh/an:	150 kWh / an
Somme des volumes des compartiments de congélation:	76 l
Somme des volumes des compartiments pour denrées hautement périssables:	184 l
Niveau sonore:	35 dB(A) re 1 pW
Classe de niveau sonore:	B
Type de pose:	Encastrable
Porte habillable:	Pas possible
Hauteur:	1772 mm
Largeur:	558 mm
Profondeur:	548 mm
Taille de la niche d'encastrement:	1775.0 x 560 x 550 mm
Poids net:	60.6 kg
Intensité:	10 A
Charnière de la porte:	Droite réversible
Tension:	220-240 V
Fréquence:	50 Hz
Longueur du cordon électrique:	230.0 cm
Nombre de compresseurs:	1
Nombre de circuit de froid:	2
Y a-t-il un ventilateur dans le compartiment réfrigérateur:	Non
Porte réversible:	Oui
Nombre de clayettes dans le réfrigérateur:	3
Clayettes spéciales bouteille:	Oui
Froid ventilé:	Congélateur
Type d'installation:	Aucun



Accessoires en option

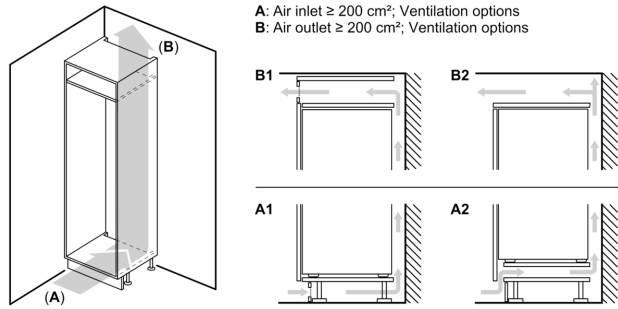
KSGGZM00 Beurrier

iQ500, Combiné intégrable avec congélateur en bas, 177.2 x 55.8 cm, Charnières plates SoftClose KI86NSDC0

Équipement	
<p>Informations générales</p> <ul style="list-style-type: none"> • KI86NSDC0 • Combiné réfrigérateur-congélateur intégrable • Porte fixe, softClose Door: aide à la fermeture de la porte avec fermeture amortie et extra douce <p>Puissance / Consommation</p> <ul style="list-style-type: none"> • Classe d'efficacité énergétique C sur une échelle allant de A à G • Consommation énergétique : 150 kWh/an • Volume total : 260 l • Volume réfrigérateur : 184 l • Volume congélateur : 76 l • Niveau sonore: 35 DB (classe sonore B) <p>Équipement</p> <ul style="list-style-type: none"> • Technique noFrost • Réglage électronique séparé de la température, lisible via LED • Eclairage LED <p>Partie réfrigérateur</p> <ul style="list-style-type: none"> • Super-réfrigération avec arrêt automatique • 4 clayettes en verre incassable, dont 3 réglables en hauteur • 3 compartiments de porte • Support à bouteilles chromé <p>Système fraîcheur</p> <ul style="list-style-type: none"> • 1 compartiment hyperFresh avec ajustement du taux d'humidité - garde fruits et légumes frais plus longtemps • 1 compartiment hyperFresh <0°C> - les viandes et poissons restent frais plus longtemps <p>Partie congélateur</p> <ul style="list-style-type: none"> • freezerLight • Capacité de congélation en 24h : 8 kg • Autonomie en cas de coupure électrique : 11 h • superCongélation • Commutateur de supercongélation: Manual/automatic activation • 3 tiroirs de congélation transparents <p>Dimensions</p> <ul style="list-style-type: none"> • Dimensions de l'appareil (H x L x P): 177.2 x 55.8 x 54.8 cm • Dimensions de la niche (H x L x P): 177.5 x 56 x 55 cm <p>Informations techniques</p> <ul style="list-style-type: none"> • Charnières de porte à droite, réversibles • Pieds réglables en hauteur à l'avant, roulettes à l'arrière • Longueur du câble d'alimentation: 230 cm • Classe climatique : SN-ST • Tension 220 - 240 V <p>Accessoires</p> <ul style="list-style-type: none"> • casier à oeufs 	<ul style="list-style-type: none"> • bac à glaçons

**iQ500, Combiné intégrable avec
congélateur en bas, 177.2 x 55.8
cm, Charnières plates SoftClose
KI86NSDC0**

Dessins sur mesure



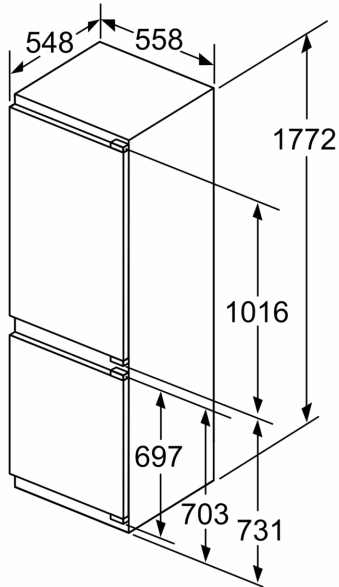
Poids maximal admissible des façades de l'appareil

Les façades d'appareils montés qui dépassent le poids autorisé peuvent provoquer des dommages et entraîner un dysfonctionnement des charnières

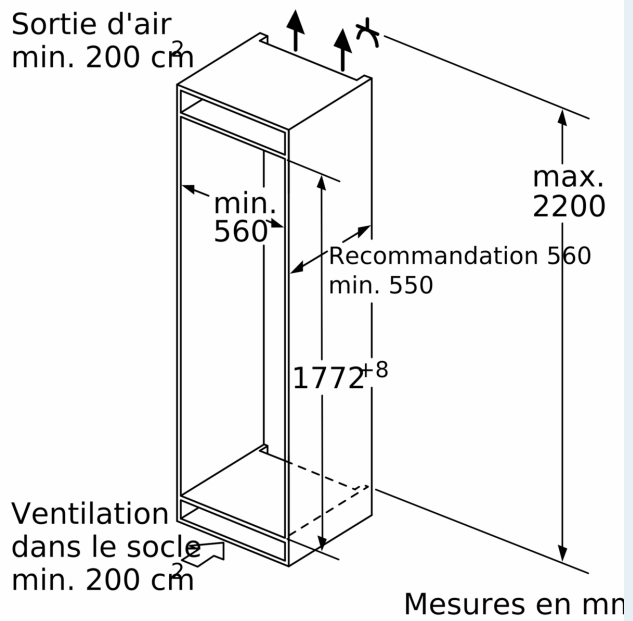
Δ Poids
 A: Hauteur de la porte de l'appareil, charnières comprises, en mm
 B: Charnière non amortie, façade de l'appareil en kg
 C: Charnière amortie, façade de l'appareil en kg
 D: Charge supplémentaire possible en kg avec le kit de charge lourde

A	B	C	D
1500-1750	22	22	
720-1400	19	19	B+5 / C+5
A1	15	19	
A2	15	19	

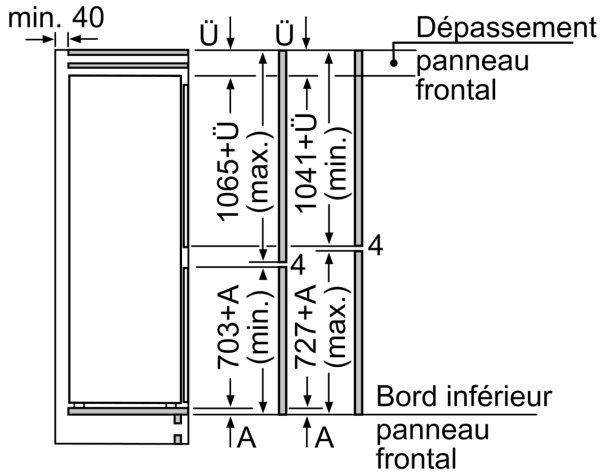
Mesures en mm



Sortie d'air
min. 200 cm²



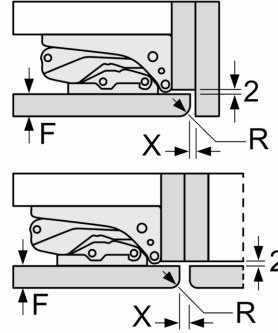
Dessins sur mesure



Les dimensions de porte de meuble indiquées sont valables pour un joint de porte de 4 mm.

Mesures en mm

Mesures en mm
Recommandation de dimension d'espace libre pour charnière plate



F	R	X
16-19	0-3	2,5
20	0-1	3
	2-3	2,5
21	0-1	3
	2-3	2,5
22	0	4
	1	3,5
	2-3	3

Les dimensions d'espace libre recommandées dans le tableau doivent être respectées afin d'assurer une ouverture sans collision des portes de l'appareil, et d'éviter ainsi d'endommager les meubles de cuisine.