

iQ500, Combiné intégrable avec surgélateur en bas, 177.2 x 55.8 cm KI86NHD30



A++



Réfrigérateur intégrable coolEfficiency avec hyperFresh plus <math>\leq 0^{\circ}\text{C}>>> pour conserver les fruits et les légumes frais jusqu'à 2 fois plus longtemps, plus homeConnect : accéder et contrôler votre réfrigérateur, peu importe où vous êtes - avec l'application homeConnect, facile à utiliser (Disponible pour iOS, Android disponible à partir du printemps 2015)

- ✓ Le tiroir hyperFresh Plus avec régulation de l'humidité, pour conserver des fruits et légumes frais 2 fois plus longtemps.
- ✓ La technologie noFrost prévient l'apparition de la glace, pour éviter le dégivrage
- ✓ Les easyAccess shelves assurent davantage de confort de chargement et une meilleure vue d'ensemble sur toutes les aliments.
- ✓ La touche Super-Réfrigération abaisse la température pendant une période définie afin de rafraîchir rapidement les aliments que vous rangez dans votre réfrigérateur.
- ✓ La touche Super-surgélation abaisse la température pendant une période définie afin de surgéler rapidement les aliments que vous rangez dans votre réfrigérateur.

Équipement

Données techniques

Type de construction : Encastrable
 Porte habillable : impossible
 Largeur (mm) : 558
 Profondeur : 545
 Taille de la niche d'encastrement (mm) : 1775.0 x 560 x 550
 Poids net (kg) : 68,961
 Puissance de raccordement (W) : 90
 Intensité (A) : 10
 Charnière de la porte : Droite réversible
 Tension (V) : 220-240
 Fréquence (Hz) : 50
 Certificats de conformité : CE, VDE
 Longueur du cordon électrique (cm) : 230
 Autonomie en cas de coupure de courant (h) : 13
 Nombre de compresseurs : 1
 Nombre de circuit de froid : 2
 Y a-t-il un ventilateur dans le compartiment réfrigérateur : Non
 Porte réversible : Oui
 Nombre de clayettes dans le réfrigérateur : 4
 Clayettes spéciales bouteille : Oui
 Code EAN : 4242003717424
 Marque : Siemens
 Référence Commerciale : KI86NHD30
 Consommation énergétique annuelle (kWh/annum) - NOUVEAU (2010/30/CE) : 221,00
 Capacité net du réfrigérateur (l) - nouveau (2010/30/EC) : 188
 Capacité net du congélateur (l) - nouveau (2010/30/EC) : 67
 Froid ventilé : Congélateur
 Pouvoir de congélation (kg/24h) - nouveau (2010/30/EC) : 8
 Classe climatique : SN-ST
 Niveau sonore (dB(A) re 1 pW) : 39
 Type d'installation : Intégration total

Accessoires intégrés

2 x accumulateur de froid
 2 x casier à oeufs#
 1 x bac à glaçons

Accessoires en option

KS10Z020



4 242003 717424

iQ500, Combiné intégrable avec surgélateur en bas, 177.2 x 55.8 cm KI86NHD30

Équipement

- Classe d'efficacité énergétique: #A++ sur une échelle de classes d'efficacité énergétique de A+++ à D#: 221 kWh/an
- Volume net total: 255 l
- Volume net partie réfrigérateur: 188 l
- Volume net partie surgélateur ****: 67 l
- Capacité de surgélation: 8 kg/24h
- Conservation en cas de coupure de courant: 13 h

Équipement

- Température réglable et contrôlable séparément pour chaque zone
- freshSense - température constante via la technologie des capteurs intelligents
- Mode vacances
-
- Alarme sonore de porte ouverte
- Système d'alarme optique et acoustique en cas d'augmentation de température, avec fonction mémoire
- Niveau sonore: 39 dB(A) re 1 pW
- softClose Door: aide à la fermeture de la porte avec fermeture amortie et extra douce
- Charnières de porte à droite, réversibles

Partie réfrigérateur

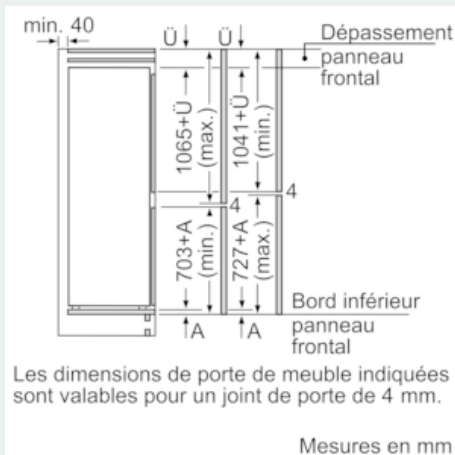
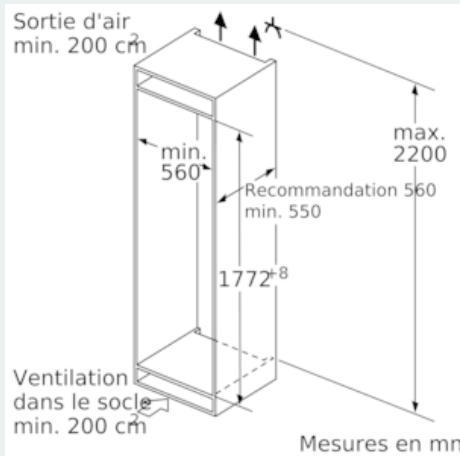
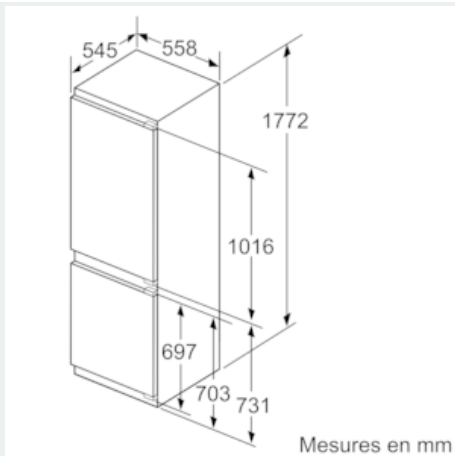
- Dégivrage automatique
- Commutateur de superréfrig.: Super-réfrigération avec désactivation automatique
- 5 clayettes en verre incassable (4 réglables en hauteur), dont varioShelf, easyAccess shelf
- Support à bouteilles chromé
- varioShelf - clayette en verre incassable divisible et escamotable pour une utilisation idéale de l'espace
- easyAccess shelf - clayette coulissante en verre incassable pour un accès facile et tout à portée de vue
- 5 compartiments de porte, dont 1 à beurre et fromage
- 1 compartiment hyperFresh plus avec ajustement du taux d'humidité - garde fruits et légumes frais jusqu'à 2 fois plus longtemps
-
- Eclairage LED à allumage progressif (SoftStart)

Partie surgélateur

- Technique noFrost
- Commutateur de supercongélation: manual activation
- varioZone - clayettes en verre extractibles pour plus d'espace!
- 3 tiroirs de surgélation transparents, dont 1 bigBox
- Calendrier de surgélation
- Dimensions de la niche (H x L x P): 177.5 x 56 x 55 cm
- Dimensions de l'appareil (H x L x P): 177.2 x 55.8 x 54.5 cm
- Classe climatique: SN-ST
- Classe d'efficacité énergétique #A++ sur une échelle de classes d'efficacité énergétique de A+++ à D# 221 kWh/an

iQ500, Combiné intégrable avec surgélateur en bas, 177.2 x 55.8 cm KI86NHD30

Dessins sur mesure



Mesures en mm

Recommandation de dimension d'espace libre pour charnière plate

	F	R	X
16-19	0-3	2,5	
	20	0-1	3
21	2-3	2,5	
	0-1	3	
22	2-3	2,5	
	0	4	
	1	3,5	
	2-3	3	

Les dimensions d'espace libre recommandées dans le tableau doivent être respectées afin d'assurer une ouverture sans collision des portes de l'appareil, et d'éviter ainsi d'endommager les meubles de cuisine.