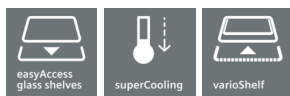


iQ700, réfrigérateur intégrable avec compartiment de surgélation, 140 x 56 cm KI52FSD40



A+++



Accessoires intégrés

- 2 x casier à oeufs#
- 1 x bac à glaçons

Accessoires en option

KS10Z020

- ✓ Les easyAccess shelves assurent davantage de confort de chargement et une meilleure vue d'ensemble sur toutes les aliments.
- ✓ La touche Super-Réfrigération abaisse la température pendant une période définie afin de rafraîchir rapidement les aliments que vous rangez dans votre réfrigérateur.
- ✓ Suivant la place dont vous avez besoin, mettez les deux parties de la clayette varioShelf l'une derrière l'autre ou l'une en dessous de l'autre.

Équipement

Données techniques

Type de construction : Encastrable
 Porte habillable : impossible
 Hauteur (mm) : 1397
 Largeur (mm) : 558
 Profondeur : 545
 Taille de la niche d'encastrement (mm) : 1400 x 560 x 550
 Poids net (kg) : 54,056
 Puissance de raccordement (W) : 90
 Intensité (A) : 10
 Charnière de la porte : Droite réversible
 Tension (V) : 220-240
 Fréquence (Hz) : 50
 Certificats de conformité : CE, VDE
 Longueur du cordon électrique (cm) : 230
 Autonomie en cas de coupure de courant (h) : 13
 Nombre de compresseurs : 1
 Nombre de circuit de froid : 2
 Y a-t-il un ventilateur dans le compartiment réfrigérateur : Non
 Porte réversible : Oui
 Nombre de clayettes dans le réfrigérateur : 3
 Clayettes spéciales bouteille : Non
 Code EAN : 4242003745281
 Marque : Siemens
 Référence Commerciale : KI52FSD40
 Catégorie de produit : Réfrigérateur simple porte
 Consommation énergétique annuelle (kWh/annum) - NOUVEAU (2010/30/CE) : 136,00
 Capacité net du réfrigérateur (l) - nouveau (2010/30/EC) : 189
 Capacité net du congélateur (l) - nouveau (2010/30/EC) : 15
 Froid ventilé : Non
 Pouvoir de congélation (kg/24h) - nouveau (2010/30/EC) : 2
 Niveau sonore (dB(A) re 1 pW) : 38
 Classe climatique : SN-T
 Type d'installation : Intégration total



4 242003 745281

iQ700, réfrigérateur intégrable avec compartiment de surgélation, 140 x 56 cm KI52FSD40

Équipement

Informations générales

- Classe d'efficacité énergétique: #A+++ sur une échelle de classes d'efficacité énergétique de A+++ à D#: 136 kWh/an
- Volume net total: 204 l
- Volume net partie surgélateur ****: 15 l
- Volume net partie réfrigérateur (4-8°C): 130 l
- Volume net zone proche de 0°C: 59 litres
- Capacité de surgélation: 2.5 kg/24h
- Conservation en cas de coupure de courant: 13 h

Équipement

- freshSense - température constante via la technologie des capteurs intelligents
- Niveau sonore: 38 dB(A) re 1 pW
- Alarme sonore de porte ouverte
- softClose Door: aide à la fermeture de la porte avec fermeture amortie et extra douce
- Charnières de porte à droite, réversibles

Partie réfrigérateur

- Dégivrage automatique
- Commutateur de superréfrig.: Super-réfrigération avec désactivation automatique
- varioShelf - clayette en verre incassable divisible et escamotable pour une utilisation idéale de l'espace
- easyAccess shelf - clayette coulissante en verre incassable pour un accès facile et tout à portée de vue
- 4 compartiments de porte, dont 1 à beurre et fromage
- dimLight: lampes LED à luminosité progressive

Partie VitaFresh

- 1 compartiment hyperFresh premium 0°C - garde viandes et poissons frais jusqu'à 3 fois plus longtemps
- 1 compartiment hyperFresh premium 0°C avec ajustement du taux d'humidité - garde fruits et légumes frais jusqu'à 3 fois plus longtemps
- Zone hyperFresh premium 0°C: les aliments restent frais jusqu'à 3x plus longtemps

Partie surgélateur

- 1 compartiment(s) de surgélation à clapet

Accessoires

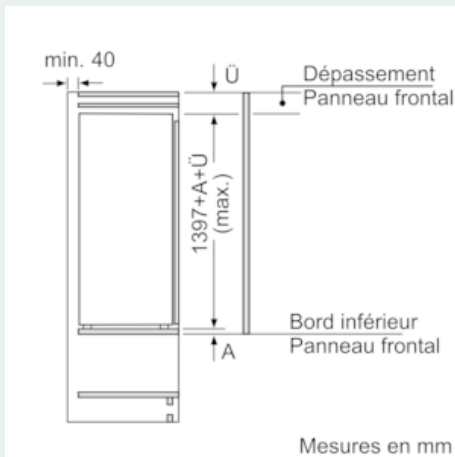
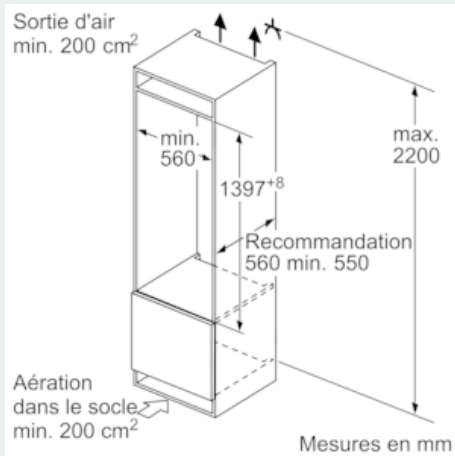
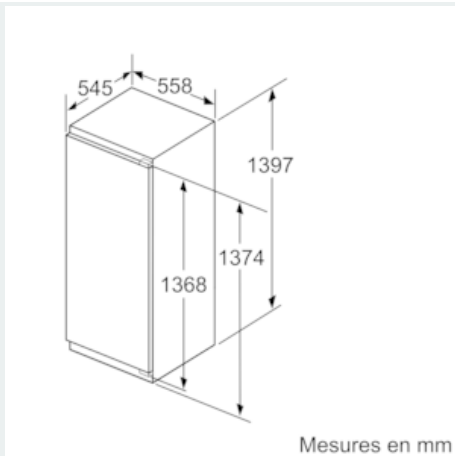
- casier à oeufs, bac à glaçons

Informations techniques

- Dimensions de la niche (H x L x P): 140 x 56 x 55 cm
- Dimensions de l'appareil (H x L x P): 139.7 x 55.8 x 54.5 cm
- Classe climatique: SN-T

**iQ700, réfrigérateur intégrable avec
compartiment de surgélation, 140 x 56
cm
KI52FSD40**

Dessins sur mesure



Mesures en mm

Recommandation de dimension d'espace libre pour charnière plate

F	R	X
16-19	0-3	2,5
20	0-1	3
	2-3	2,5
21	0-1	3
	2-3	2,5
22	0	4
	1	3,5
	2-3	3

Les dimensions d'espace libre recommandées dans le tableau doivent être respectées afin d'assurer une ouverture sans collision des portes de l'appareil, et d'éviter ainsi d'endommager les meubles de cuisine.